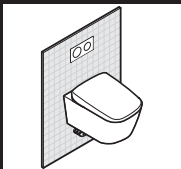


TOTO WASHLET

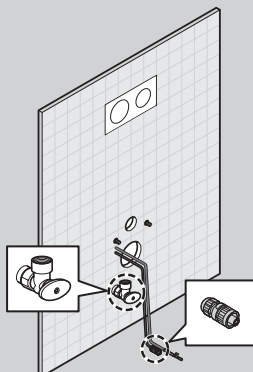
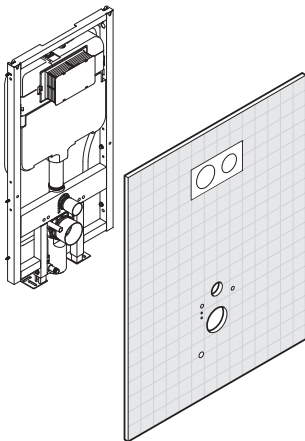
Installation Guide Guide d'installation Guía de instalación

Table of contents / Table des matières / Índice

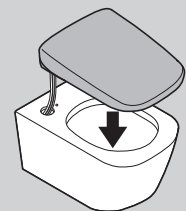
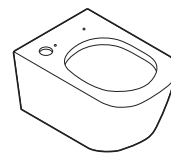
Safety Precautions / Precautions before installation (EN) 2	
Mesures de sécurité / Avant d'installer le Washlet (FR) 5	
Precauciones de Seguridad / Precauciones antes de la instalación (ES) 8	
Included parts / Pièces incluses / Partes incluidas 11	
Included parts (Bowl unit) / Pièces incluses (Cuvette) Partes incluidas (Unidad de la taza) 11	
Required items / Outils nécessaires / Herramientas necesarias 12	
Part diagram / Pièces diagramme / Diagrama de partes 12	
Installation procedure / Procédé d'installation Procedimiento de instalación 13	
Remote control mounting Montage de la commande à distance Instalación del control remoto 20	
Trial run / Mise en service / Puesta en funcionamiento 21	
Information for the installer / Aux entrepreneurs en installation Información para los contratistas 22	



Flow of installation (See these instructions regarding [] parts.)
Flux d'installation (Voir ces instructions concernant [] les pièces).
Proceso de instalación (consulte estas instrucciones sobre las partes de []).



P. 13, 14





P. 15-21

- Before installation, be sure to read this installation manual. Mount parts properly according to the directions.
- Avant l'installation, veuillez bien lire ce manuel d'installation. Montez correctement les pièces conformément aux instructions.
- Antes de realizar la instalación, asegúrese de leer este manual de instalación. Monte las partes correctamente de acuerdo con las instrucciones.

Safety Precautions




Be sure to carefully read this "Safety Precautions" document before beginning installation. Please comply with all safety warnings and precautions.

Symbols and Meanings

 <b style="font-size: 1.2em;">WARNING This symbol indicates misuse may result in death or serious injury.	 <b style="font-size: 1.2em;">CAUTION This symbol indicates misuse may result in injury or physical damage.
--	--



Examples of symbols

 The symbol indicates a prohibited use of the product.	 The symbol is used to indicate a required step in the use of this product.
---	--

 <b style="font-size: 1.2em;">WARNING	
	<p>Do not use this product with any power supply other than the one specified. (AC 120 V, 60 Hz)</p> <ul style="list-style-type: none"> •Doing so may result in heat or fire. <p>Do not use a damaged power cord, damaged electrical wire, or damaged connecting part. Do not use a loose power cord or loose electrical wire for connection.</p> <ul style="list-style-type: none"> •Doing so may result in electrical shock or fire. <p>Do not install a power connecting part directly beneath a water supply location. Do not allow the water supply hose to touch the power connecting part.</p> <ul style="list-style-type: none"> •Condensation may seep into the power connecting part, resulting in fire or electrical shock. <p>Do not use other water than allowed by the laws and ordinances of the region of use. Only use drinking water. Do not use seawater or recycled water.</p> <ul style="list-style-type: none"> •Doing so may cause irritation to the skin and malfunction. <p>Do not install the product on moving vehicles such as boats or RV's.</p> <ul style="list-style-type: none"> •Doing so could cause a fire, electric shock, a short circuit, or other malfunctions. •The toilet seat, lid, product main body or other part might come loose and fall off, resulting in injury. <p>Do not do anything that could damage the power cord, electrical wire, or its connecting part.</p> <p>Do not strike, yank, twist, excessively bend, damage, alter, or heat any power cords, electrical wires, or their connecting parts. Also, do not place anything heavy on, bind or pinch them.</p> <ul style="list-style-type: none"> •Using a damaged power cord may result in a fire, electrical shock, heat or a short circuit. <p>Do not exceed the rated capacity of your wiring equipment.</p> <ul style="list-style-type: none"> •Using a single outlet to supply power to many devices by using an extension cord or other adapters may result in fire from excess heat.
	<p>Confirm that the connecting parts of the power and electric wire are connected correctly.</p> <ul style="list-style-type: none"> •Failure to do so may result in electrical shock or fire. <p>This is an electrical product. Do not locate it anywhere water is likely to get on it. Do not locate the product in a humid environment where water may form on the surface of the product.</p> <p>When using the product in a bathroom, install a ventilation fan or opening, so that the bathroom has sufficient airflow to avoid extreme humidity.</p> <ul style="list-style-type: none"> •Failure to do so may result in electrical shock or fire. <p>Always connect the product to the cold water supply.</p> <ul style="list-style-type: none"> •Connecting to hot water supply may result in burns and equipment damage. <p>Check that the product is electrically grounded appropriately.</p> <ul style="list-style-type: none"> •If a ground is not installed, a breakdown or electrical current leak may result in electrical shock. *If there is no ground installed, ask the installer to put in a ground. <p>Confirm that wiring is connected correctly (L terminal: Live, N terminal: Neutral).</p> <ul style="list-style-type: none"> •Incorrect wiring may cause mechanical failure. <p>Always use a power supply unit with a ground wire (3-prong) and that is connected to a ground fault circuit interrupter (30 mA or less).</p> <p>If the power cord is damaged, avoid danger by having the manufacturer's repair department or equivalent specialist replace it.</p> <p>When installing this product, comply with the regional codes and standards on installation work and electrical work.</p> <p>All-pole disconnection incorporated in the fixed wiring shall be provided.</p>

Safety Precautions (Continued)

CAUTION

	<p>Do not lift the product by the toilet seat or toilet lid. •Doing so may result in the product main body dislodging, falling and causing injury.</p> <p>Do not fold or crush the water supply hose; do not damage by cutting with a sharp object. •Doing so may result in water leakage.</p> <p>Do not remove the water filter drain valve while the shutoff valve is open. •Doing so will result in water leakage.</p>
	<p>Install the Washlet properly according to the Installation Guide. •Improper installation may result in water leakage, electric shock or fire.</p> <p>Push the product main body securely onto the base plate. After pushing the product main body until a click sound is heard, pull it slightly toward you to make sure that the product does not detach. •Not doing so may result in the product main body dislodging, falling and causing injury.</p> <p>Make sure the plus and minus signs on the batteries are aligned correctly before inserting them. •Otherwise, the batteries may leak fluid, generate heat, rupture, or ignite.</p> <p>When the product will not be used for a long time, remove the batteries from the remote control. •Failure to do so may cause the batteries to leak fluid.</p>

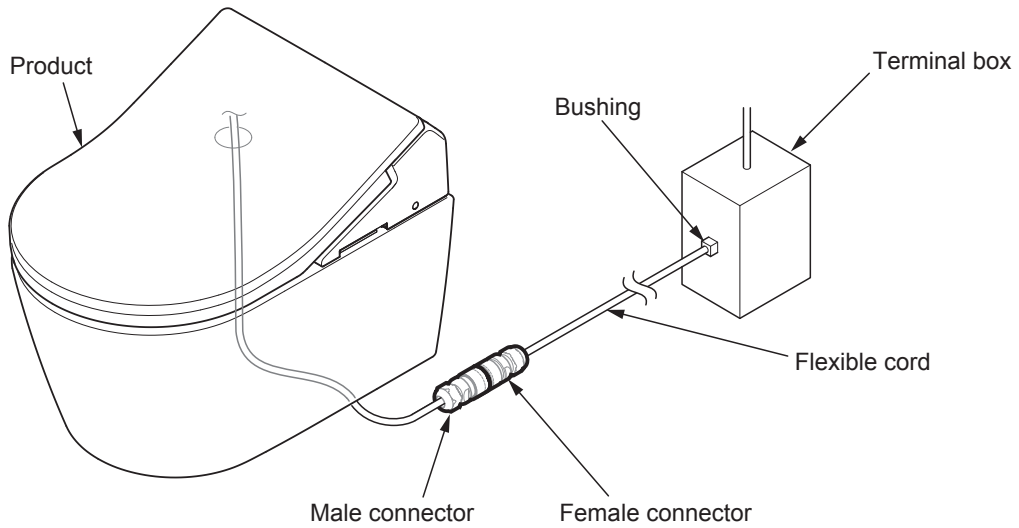
Precautions before installation

- Do not turn on the electricity and water supply for the product until installation work is complete.
- Do not damage the connection components on the water supply hose (C-2).
- The water supply pressure ranges from 7.25 PSI (0.05 MPa) <dynamic> - 108.78 PSI (0.75 MPa) <static>. Use the unit within the said pressure range.
- The temperature of the water supply should be within a range of 32-95 °F (0 to 35 °C). Make sure the temperature is within this range.
- Working ambient temperature is within the range of 32-104 °F (0 to 40 °C). Make sure the temperature is within this range.
- Do not use water supply hoses (C-2) and shutoff valve (A-7) other than those supplied with the product.
*Because a water flow test is conducted on each product at the factory, water may remain inside the product. This water does not indicate a problem with the product.
- The packing bag on the end of the water supply hose (C-2) is to protect from damage, so do not remove it until step 10-①.
- Perform wiring correctly according to this product's specifications (rated power 15 A or more, 120 V AC (60 Hz)).
*Power supply, rated power consumption is indicated on the label on the back of this product.

Precautions before installation (Continued)

- This product should be connected to a grounded, metallic, permanent wiring system, or an equipment-grounding conductor should be run with the circuit conductors and connected to the equipment grounding terminal or lead on the product.
- Provide a suitable terminal box with UL certified flexible cord for conduit connection to the supply.



Example of power supply connection



Mesures de sécurité

Assurez-vous de lire soigneusement ce document "Mesures de sécurité" avant de procéder à l'installation.
Respectez tous les avertissements et toutes les précautions relatifs à la sécurité.



Symboles et significations

 AVERTISSEMENT Indique qu'une mauvaise manipulation pourrait entraîner la mort ou des blessures graves.	 MISE EN GARDE Indique qu'une mauvaise manipulation pourrait entraîner des blessures ou des dégâts matériels.
---	---

Exemples de symboles



 Le symbole indique une utilisation interdite du produit.	 Le symbole est utilisé pour indiquer une étape obligatoire dans l'utilisation de ce produit.
--	--


AVERTISSEMENT

	<p>N'utilisez aucune alimentation autre que celle spécifiée. (120 VCA, 60 Hz) •Ceci pourrait engendrer un incendie ou un chauffage.</p> <p>N'utilisez pas de cordon d'alimentation, de câble électrique ni de pièce de raccordement endommagé. N'utilisez pas de cordon d'alimentation ni de câble électrique lâche pour le raccordement. •Ceci pourrait engendrer un incendie ou un choc électrique.</p> <p>N'installez pas de pièce de raccordement d'alimentation directement sous un point d'alimentation en eau. Ne laissez pas le flexible d'alimentation en eau entrer en contact avec la pièce de raccordement d'alimentation. •L'eau issue de la condensation pourrait s'infiltrer dans la pièce de raccordement d'alimentation, entraînant un choc électrique ou un incendie.</p> <p>N'utilisez pas d'autres eaux que celles autorisées par les lois et les ordonnances de la région d'utilisation. Utilisez uniquement de l'eau potable. N'utilisez pas d'eau de mer ni d'eau recyclée. •Cela pourrait irriter la peau et provoquer des dysfonctionnements.</p> <p>N'installez pas le produit sur des corps mobiles tels que les véhicules, les bateaux ou les navires. •Ceci pourrait engendrer un incendie, un choc électrique, un court-circuit ou un dysfonctionnement. •Le siège des toilettes, l'abattant des toilettes, le corps principal du produit ou d'autres pièces pourraient se desserrer et tomber, entraînant des blessures.</p> <p>N'utilisez aucun objet pouvant endommager le cordon d'alimentation, un câble électrique ou sa pièce de raccordement. Ne frappez pas, ne tirez pas, ne tordez pas, ne pliez pas de manière excessive, n'endommagez pas, n'altérez pas et ne chauffez pas les cordons d'alimentation, les câbles électriques ou leurs pièces de raccordement. De plus, ne posez pas dessus d'objet lourd, ne les attachez pas et ne les pincez pas. •L'utilisation d'un cordon électrique endommagé pourrait entraîner un incendie, un choc électrique, un chauffage ou un court-circuit.</p> <p>N'utilisez pas d'équipement de câblage au-delà de sa capacité nominale. •Le branchement d'un nombre trop élevé de fiches dans la même prise, par exemple l'utilisation de prises multiples, pourrait engendrer un incendie à cause du chauffage.</p>
	<p>Vérifiez que les pièces de raccordement de l'alimentation et du câble électrique sont correctement raccordées. •Le non respect de cette instruction pourrait engendrer un incendie ou un choc électrique.</p> <p>Ce produit est un dispositif électrique. Ne l'installez pas à un endroit dans lequel de l'eau peut s'infiltrer facilement, ou dans un endroit présentant une humidité si élevée que de l'eau peut se former à la surface du produit. Pour l'utilisation dans une salle de bains, installez un ventilateur ou une bouche d'aération et assurez une bonne circulation d'air dans la salle de bains. •Le non respect de cette instruction pourrait engendrer un incendie ou un choc électrique.</p> <p>Branchez toujours le produit à l'alimentation en eau froide. •Le fait de le brancher à l'alimentation en eau chaude pourrait engendrer des brûlures et des dégâts de l'équipement.</p> <p>Vérifiez qu'une mise à la terre appropriée soit installée. •Si la mise à la terre n'est pas installée, en cas de panne ou de fuite de courant électrique, l'absence de mise à la terre pourrait engendrer un choc électrique. *Si aucune mise à la terre n'est installée, demandez à l'entrepreneur qui a effectué les travaux d'en installer.</p> <p>Confirmez que le câblage est raccordé correctement (borne L : sous tension, borne N : neutre). •Un mauvais câblage peut entraîner une défaillance mécanique</p> <p>Utilisez toujours une unité d'alimentation dotée d'une mise à la terre (à 3 fiches) et raccordée à un disjoncteur de fuite de terre (30 mA ou moins).</p> <p>Si le cordon électrique est endommagé, afin d'éviter tout danger, faites-le remplacer par le service de réparation du fabricant ou par un spécialiste agréé.</p> <p>Lors de l'installation de ce produit, respectez les normes et codes régionaux sur les travaux d'installation et les travaux électriques.</p> <p>Un dispositif de coupure du circuit d'alimentation doit être installé.</p>

Mesures de sécurité (suite)

 MISE EN GARDE

	<p>Ne soulevez pas ce produit en le tenant par le siège ou par l'abattant des toilettes. •Ceci pourrait engendrer le desserrement et la chute du corps principal du produit, entraînant des blessures.</p> <p>Ne pliez pas et n'écrasez pas le flexible d'alimentation en eau; ne l'endommagez pas en le coupant avec un objet tranchant. •Cela pourrait engendrer des fuites d'eau.</p> <p>Ne retirez pas la valve de purge du filtre à eau lorsque la valve d'arrêt est ouverte. •Si vous le faites, de l'eau pourrait jaillir.</p>
	<p>Installez conformément au guide d'installation. •Si l'installation n'est pas effectuée correctement, cela pourrait engendrer des fuites d'eau, un choc électrique et un incendie.</p> <p>Repoussez bien le corps principal du produit dans la plaque de base. Repoussez celui-ci jusqu'à ce qu'un déclic se fasse entendre, puis tirez-le légèrement vers vous afin de vous assurer qu'il ne se détache pas. •Sinon, ceci pourrait engendrer le desserrement et la chute du corps principal du produit, entraînant des blessures.</p> <p>Vérifiez les signes plus et moins sur les piles avant de les insérer. •Sinon, cela peut provoquer une fuite du liquide de pile, générer de la chaleur, provoquer une rupture, ou prendre feu.</p> <p>Lorsque le produit ne va pas être utilisé pendant une période prolongée, retirez les piles de la télécommande. •Dans le cas contraire, cela peut provoquer une fuite du liquide de pile.</p>

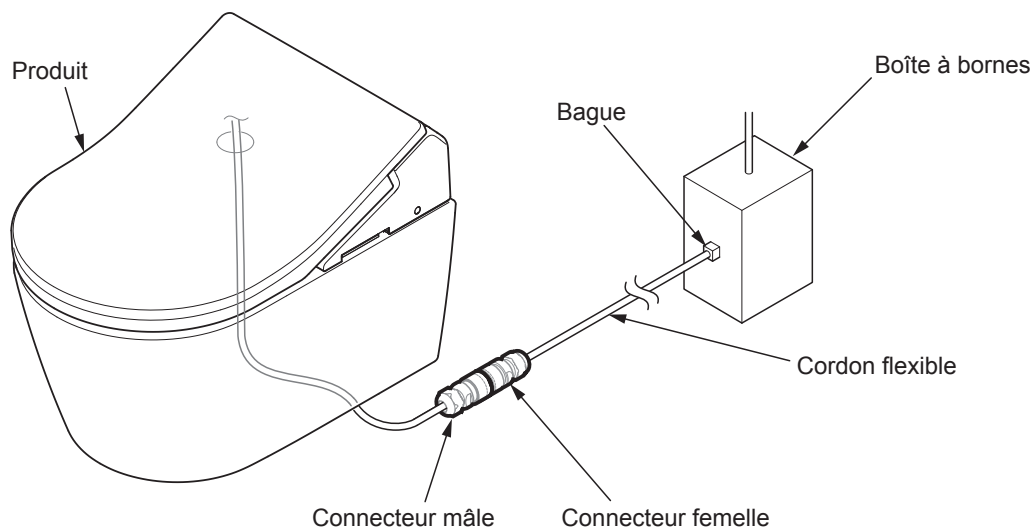
Avant d'installer le Washlet

- Ne mettez en marche l'alimentation électrique et l'alimentation en eau du produit que lorsque tous les autres travaux d'installation sont terminés.
- N'endommagez pas les extrémités de branchement du flexible d'alimentation en eau (C-2).
- La plage de pression d'alimentation en eau est comprise entre 7,25 PSI (0,05 MPa) <dynamique> et 108,78 PSI (0,75 MPa) <statique>. Utilisez l'unité dans la plage de pression indiquée.
- La température de l'alimentation en eau devrait se trouver dans une plage de 32 à 95 °F (0 à 35 °C). Assurez-vous que la température se trouve dans cette plage.
- La température ambiante de fonctionnement varie entre 32 à 104 °F (0 à 40 °C). Assurez-vous que la température est dans cette zone.
- N'utilisez pas de tuyau souple d'alimentation en eau (C-2) et la valve d'alimentation en eau (A-7) autres que celles fournies avec le produit.
*Compte tenu du fait que chaque produit subit un test d'écoulement de l'eau en usine, il peut rester de l'eau dans le produit. La présence de l'eau n'indique pas une anomalie du produit.
- Le sac d'emballage sur l'extrémité du tuyau d'alimentation en eau (C-2) sert à protéger contre les dommages, par conséquent ne le retirez pas avant l'étape 10-1.
- Effectuez le câblage correctement selon les spécifications de ce produit (puissance nominale 15 A ou plus, 120 V CA (60 Hz)).
*L'alimentation électrique et la consommation nominale sont indiquées sur l'étiquette au dos du produit.

Avant d'installer le Washlet (suite)

- Ce produit doit être connecté à un système de câblage métallique permanent ou bien un appareil de mise à la terre conducteur doit fonctionner avec les conducteurs de circuit et être connecté à la borne de l'appareil de mise à la terre ou au fil conducteur du produit.
- Fournissez une boîte à bornes adéquate avec un cordon flexible certifié UL pour acheminer la connexion à l'alimentation.



Exemple de connexion d'alimentation électrique



Precauciones de Seguridad

Asegúrese de leer detenidamente el documento "Precauciones de Seguridad" antes de comenzar con el trabajo de instalación. Cumpla con todas las advertencias y las precauciones de seguridad.



Significado de las indicaciones

 <p>ADVERTENCIA Indica que el manejo incorrecto de este producto puede provocar lesiones graves o mortales.</p>	 <p>PRECAUCIÓN Indica que el manejo incorrecto de este producto puede provocar lesiones o daños materiales.</p>
---	---

Ejemplos de los símbolos



 <p>El símbolo indica una utilización prohibida del producto.</p>	 <p>El símbolo se utiliza para indicar un paso necesario en la utilización de este producto.</p>
--	---

 **ADVERTENCIA**

	<p>No utilice ninguna otra fuente de alimentación que no sea la indicada. (CA 120 V, 60 Hz) •De lo contrario, puede presentarse un incendio o calentamiento.</p> <p>No utilice un cable de alimentación dañado, un cable eléctrico dañado o una pieza de conexión dañada. No utilice un cable de alimentación ni cables eléctricos sueltos para la conexión. •De lo contrario, puede presentarse un incendio o una descarga eléctrica.</p> <p>No instale una pieza de conexión a la alimentación directamente debajo de un suministro de agua. No deje que la manguera de suministro de agua entre en contacto con esta pieza. •El agua de la condensación puede ingresar en la pieza de conexión a la alimentación, lo que causará un incendio o una descarga eléctrica.</p> <p>No utilice agua no permitida por las leyes y ordenanzas de la región de uso. Utilice únicamente agua potable. No utilice agua de mar ni agua reciclada. •Puede provocar irritación en la piel y fallas de funcionamiento.</p> <p>No instale el producto en cuerpos móviles como vehículos, botes y embarcaciones. •De lo contrario, puede presentarse un incendio, una descarga eléctrica o una falla de funcionamiento. •El asiento del inodoro, la tapa, el cuerpo principal del producto o cualquier otra parte pueden aflojarse y caerse, lo que puede provocar lesiones.</p> <p>No haga nada que pueda dañar el cable de alimentación, o su pieza de conexión. No golpee ni tire de los cables eléctricos ni tampoco los retuerza, aplaste, dañe, cambie ni caliente los cables de alimentación, cables eléctricos o sus piezas de conexión. Tampoco coloque ningún objeto pesado sobre estos ni los ate ni apriete. •La utilización de cables eléctricos dañados puede causar un incendio, una descarga eléctrica, un calentamiento o un cortocircuito.</p> <p>No utilice un equipo eléctrico que supere la potencia indicada. •Si se conectan demasiados enchufes en un mismo tomacorriente, por ejemplo, si se usan tomacorrientes triples, puede producirse un incendio por calentamiento.</p>
	<p>Compruebe que las piezas de conexión del cable de alimentación y del cable eléctrico están conectado correctamente. •De lo contrario, puede presentarse un incendio o una descarga eléctrica.</p> <p>Este es un producto eléctrico. No lo instale en un lugar donde se pueda mojar ni donde la humedad sea demasiado alta como para que se forme agua sobre la superficie de este producto. Cuando se utiliza en el baño, instale un ventilador o una abertura de ventilación y asegúrese de que el aire circule en todo el baño. •De lo contrario, puede presentarse un incendio o una descarga eléctrica.</p> <p>Conecte siempre el producto al suministro de agua fría. •Si se conecta al suministro de agua caliente, puede causar quemaduras y daños al equipo.</p> <p>Verifique que esté instalada la conexión a tierra correcta. •Si la conexión a tierra no está instalada y se produce una interrupción del servicio o una fuga de corriente eléctrica, puede presentarse una descarga eléctrica. *Si la conexión a tierra no está instalada, pídale al contratista que realizó la instalación que instale la conexión a tierra.</p> <p>Compruebe que el cableado está conectado correctamente (terminal L: activo, terminal N: neutro). •Una conexión del cableado incorrecta puede provocar un fallo mecánico.</p> <p>Utilice siempre una unidad de alimentación con conexión a tierra (tripolar) y conéctela a un interruptor de circuito por pérdida a tierra (30 mA o menos).</p> <p>Si el cable eléctrico está dañado, para evitar peligros, siempre solicite al departamento de reparaciones del fabricante o a un especialista equivalente que lo reemplace.</p> <p>Cuando instale este producto, cumpla con los códigos y las normas regionales para el trabajo de instalación y el trabajo eléctrico.</p> <p>Se facilitará una desconexión de todos los polos incorporada en el cableado fijo.</p>

Precauciones de Seguridad (Continuación)

PRECAUCIÓN

	<p>No levante este producto tomándolo del asiento del inodoro o de la tapa del inodoro. •De lo contrario, el cuerpo principal del producto puede aflojarse y caerse, lo que puede provocar lesiones.</p> <p>No doble ni aplaste la manguera de suministro de agua; no la dañe con ningún objeto filoso. •De lo contrario, pueden presentarse filtraciones de agua.</p> <p>No retire la válvula de vaciado del filtro de agua mientras la válvula de corte está abierta. •Si lo hace, el agua puede derramarse.</p>
	<p>Realice adecuadamente el trabajo de instalación de acuerdo con las instrucciones de la guía de instalación. •Si la instalación no se realiza correctamente, pueden presentarse filtraciones de agua, descargas eléctricas e incendios.</p> <p>Presione firmemente el cuerpo principal del producto contra la placa base. Presione el cuerpo principal del producto hasta que se escuche un clic; a continuación, tire de él ligeramente hacia usted para asegurarse de que no se desprenda. •Si no realiza este procedimiento, el cuerpo principal del producto puede aflojarse y caerse, lo que puede provocar lesiones.</p> <p>Verifique los signos más y menos de las baterías antes de insertarlas. •De lo contrario, las baterías pueden tener fugas de líquido, calentarse, romperse o prenderse.</p> <p>Si el producto no se va a utilizar durante un período prolongado, retire las baterías del control remoto. •Si no lo hace, las baterías pueden tener fugas de líquido.</p>

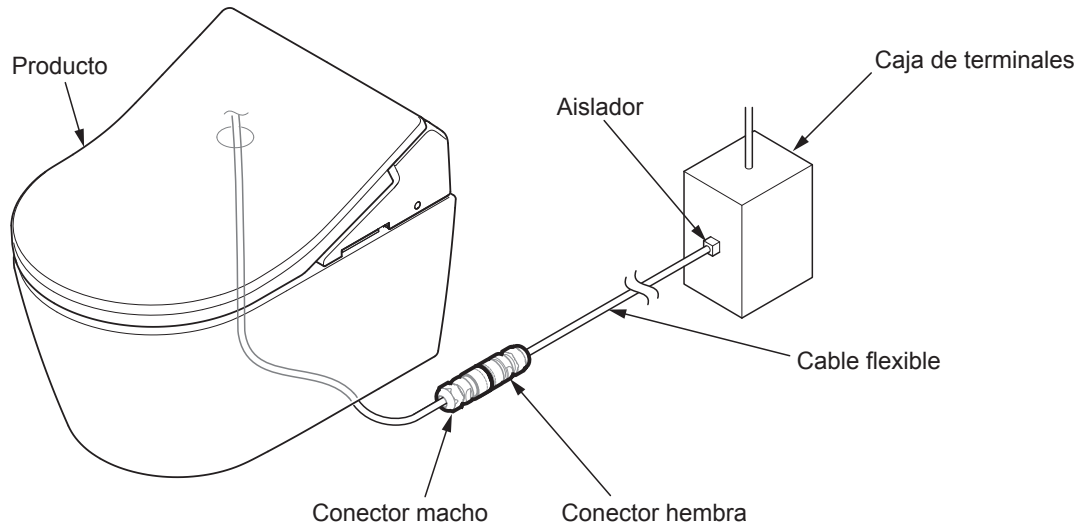
Precauciones antes de la instalación

- No conecte la electricidad ni el suministro de agua para el producto hasta haber terminado el trabajo de instalación.
- No dañe los extremos de conexión de la manguera de suministro de agua (C-2).
- La rango de presión de suministro de agua varía entre 7,25 PSI (0,05 MPa) <dinámica> y 108,78 PSI (0,75 MPa) <estática>. Use la unidad dentro de dicho rango de presión.
- La temperatura del suministro de agua debe estar dentro de un rango de 32 a 95 °F (0 a 35 °C). Asegúrese de que la temperatura se encuentre dentro de este rango.
- La temperatura ambiente de trabajo es de entre 32 a 104 °F (0 a 40 °C). Asegúrese de que la temperatura se encuentre dentro de este rango.
- No use otras mangueras de suministro de agua (C-2) y válvula de corte de agua (A-7) que no sean los incluidos con el producto.
*Debido a que en fábrica se realiza una prueba de circulación de agua, es posible que quede agua dentro del producto. Esto no significa que haya algún problema con el producto.
- La bolsa del extremo de la manguera de suministro de agua (C-2) sirve para protegerla contra daños, por lo que no debe retirarla hasta el paso 10-1.
- Lleve a cabo el cableado correctamente siguiendo las especificaciones del producto (potencia media 15 A o superior, 120 V CA (60 Hz)).
*El suministro eléctrico y el consumo eléctrico medio se indican en la etiqueta de la parte posterior del producto.

Precauciones antes de la instalación (Continuación)

- Este producto deberá conectarse a un sistema de cableado metálico permanente conectado a tierra, o un conductor de conexión a tierra deberá instalarse con los conductores de circuitos y ser conectado al cable o terminal de tierra del equipo en el producto.
- Suministre una caja de terminales apropiada con cable flexible con certificación UL para conectar el conducto a la fuente de alimentación.

Ejemplo de conexión de la alimentación



Included parts / Pièces incluses / Partes incluidas

A-1



A-2



A-3



A-4



A-5



Anti-theft parts for remote control
Pièces antivol pour télécommande
Partes antirrobo para el control remoto

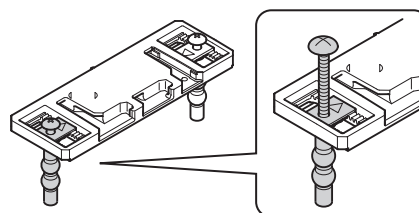
A-6



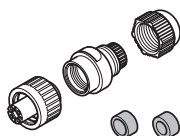
A-7



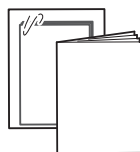
A-8



A-9



A-10



A-11



A-6, A-11

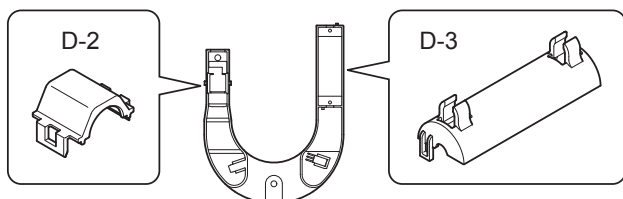
*Please ask home owner if they would like anti-theft parts for remote control (A-6) and a remote control operation guide (A-11) installed before starting installation. Please leave the anti-theft kit with the owner if it is not installed.

*Veuillez demander au propriétaire s'il désire que des pièces antivol pour la commande à distance (A-6) et qu'un guide de fonctionnement pour la commande à distance (A-11) soient installés avant de commencer l'installation. Veuillez laisser la trousse antivol au propriétaire si elles ne doivent pas être installés.

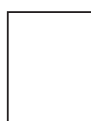
*Pregúntele al propietario del hogar si quiere que se instalen las piezas antirrobo para el control remoto (A-6) y una guía de funcionamiento para el control remoto (A-11) antes de comenzar esta instalación. Décele estas piezas al propietario si no quiere instalarlas.

Included parts (Toilet bowl) / Pièces incluses (Cuvette) Partes incluidas (Unidad de la taza)

D-1



D-4



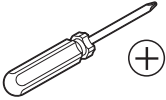
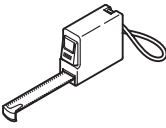
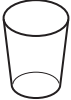



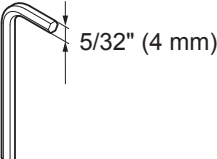
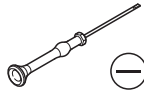
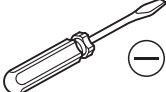
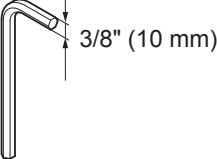
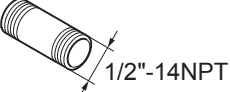

D-5



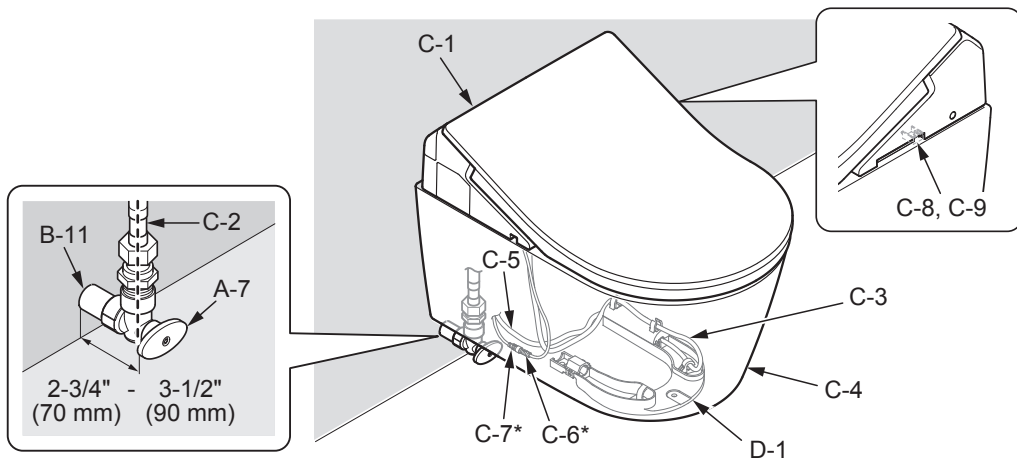
D-6



Required items / Outils nécessaires / Herramientas necesarias

<p>B-1</p> 	<p>B-2</p> 	<p>B-3</p> 	<p>B-4</p>  <p>Use B-4 to prevent damage to the product. Utilisé B-4 pour éviter l'endommagement du produit. Se usa B-4 para impedir dañar el producto.</p>	
<p>B-5</p> 	<p>B-6</p> 	<p>B-7</p> 		
<p>B-8</p> 	<p>B-9</p> 	<p>B-10</p> 	<p>B-11</p> 	<p>B-12</p> 

Part diagram / Pièces diagramme / Diagrama de partes



*If product is equipped with remote control flush function.

*Si le produit est équipé d'une fonction d'évacuation de la commande à distance.

*Si el producto está equipado con la función de descarga por control remoto.

Symbols and their meanings / Signification des indications / Significado de las indicaciones



Tasks that must be conducted by the installer.
Les tâches doivent être effectuées par l'installateur.
Tareas que deben ser realizadas por el instalador.



Work flow direction.
Flux de travail.
Dirección del flujo de trabajo.



Actions that the product should perform automatically.
Actions que le produit devrait effectuer automatiquement.
Acciones que el producto debe realizar automáticamente.

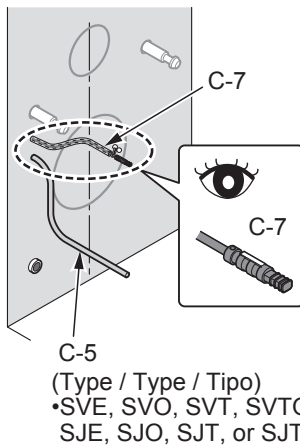


Visual confirmation required
Confirmation visuelle requise.
Trabajo que se debe verificar.

Installation procedure / Procédé d'installation / Procedimiento de instalación

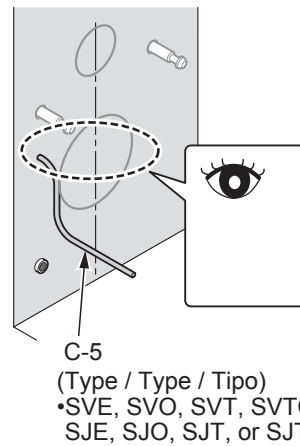
I

If product is equipped with remote control flush function.
Si le produit est équipé d'une fonction d'évacuation de la commande à distance.
Si el producto está equipado con la función de descarga por control remoto.

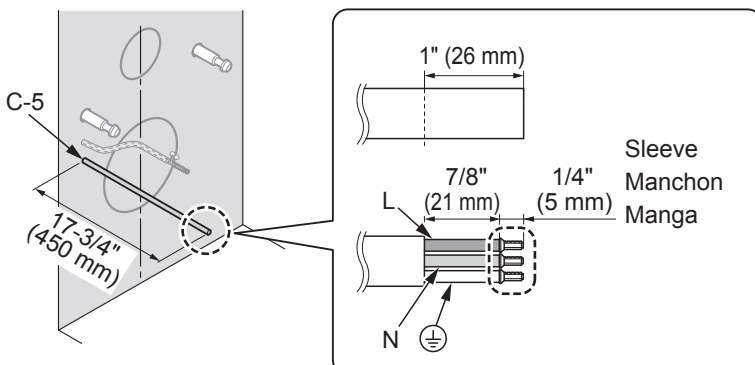


II

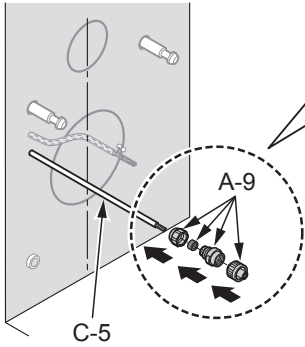
If product is not equipped with remote control flush function.
Si le produit n'est pas équipé d'une fonction d'évacuation de la commande à distance.
Si el producto no está equipado con la función de descarga por control remoto.



1 I II



2 I II



1

dia. 1/4" - 3/8" (Φ6-9 mm) dia. 3/8" (Φ9 mm)
 C-5 →

dia. 3/8" - 1/2" (Φ9-12 mm) dia. 1/2" (Φ12 mm)
 C-5 →

C-5

B-8

2

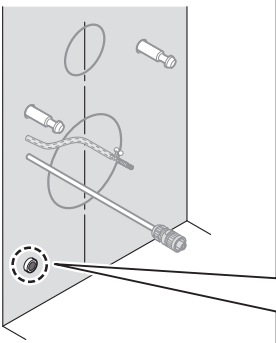
B-6

3

①

②

3 I II



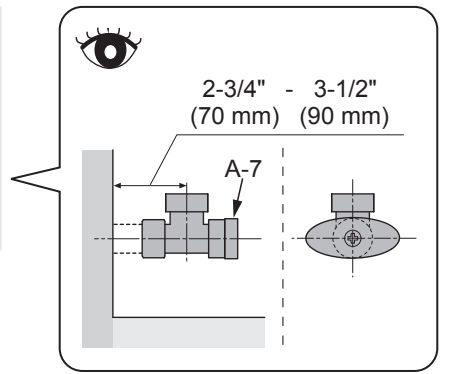
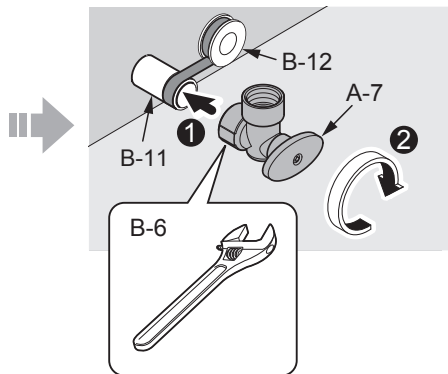
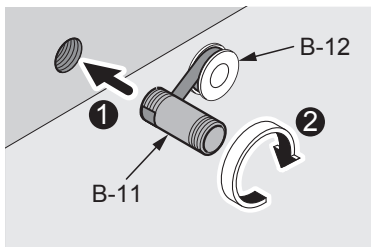
B-10

①

②

Sand, waste (ex. sealing tape), etc.
 Sable, déchets (ex. : bande d'étanchéité), etc.
 Arena, polvo (ex. cinta selladora), etc.

4 I II

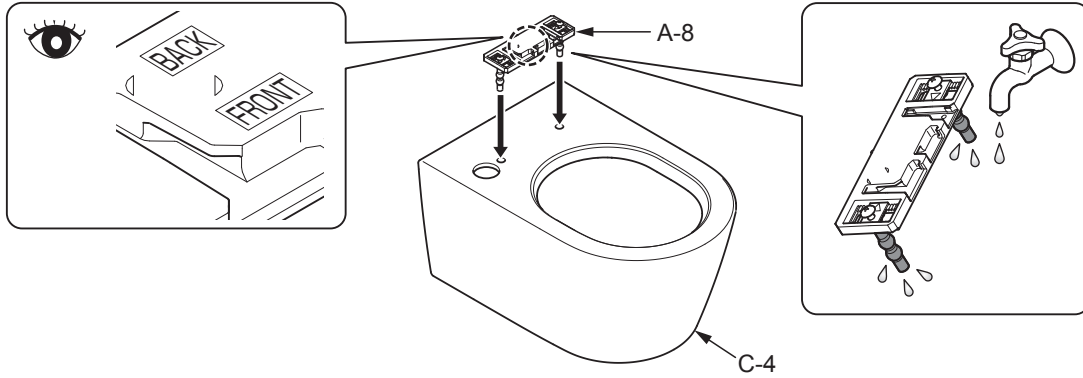
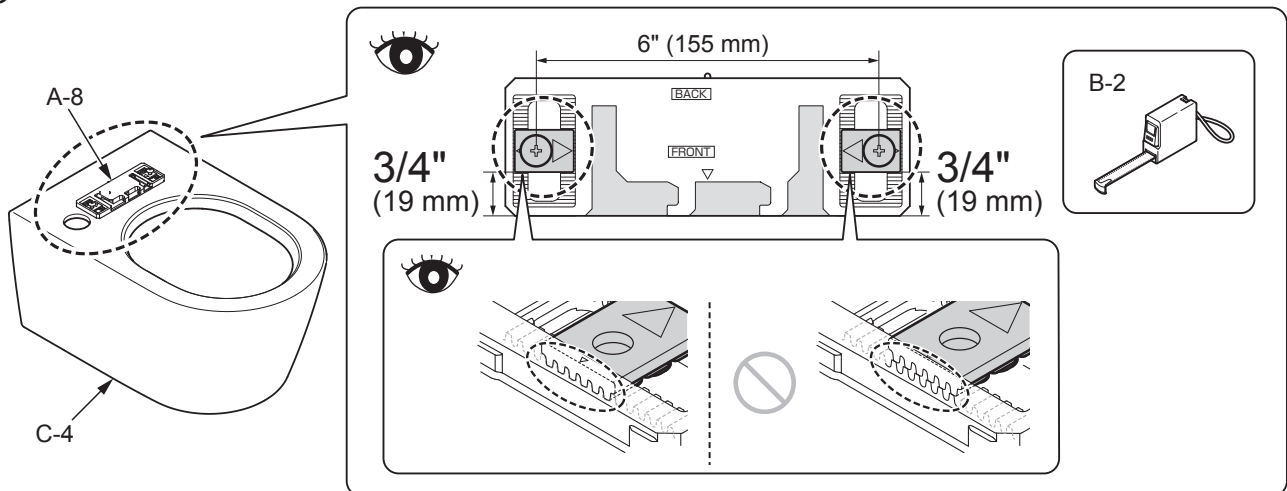
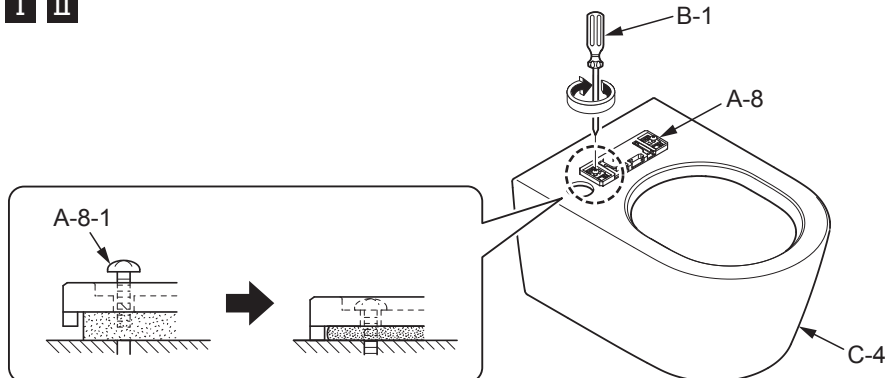


5 I II

Install the bowl unit (see bowl unit installation guide)

Installez la cuvette (voir le guide d'installation de la cuvette)

Instale la unidad de la taza (consulte la guía de instalación de la unidad de la taza)

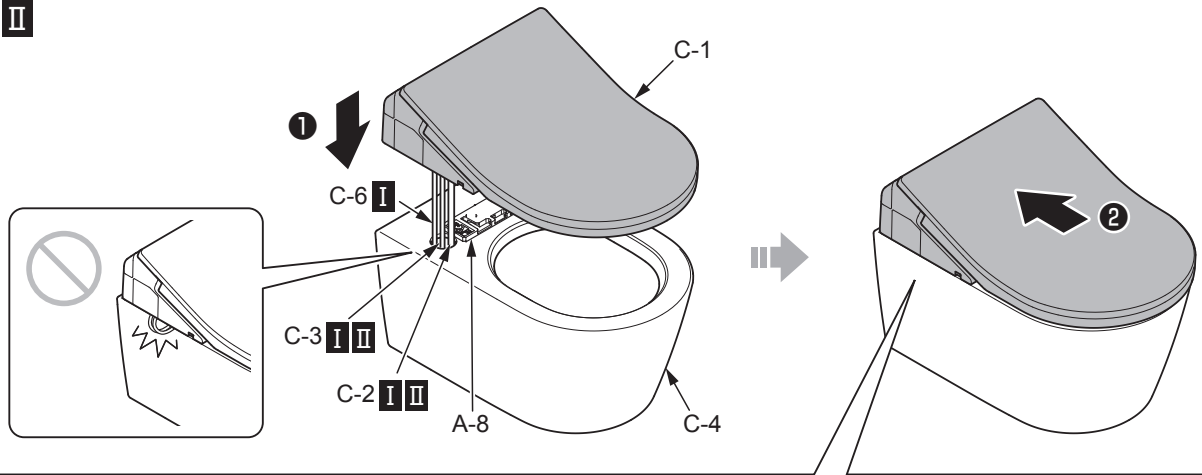
6 I II**7 I II****8 I II**

Failure to tighten screw A-8-1 completely will cause moving sideways of C-1.

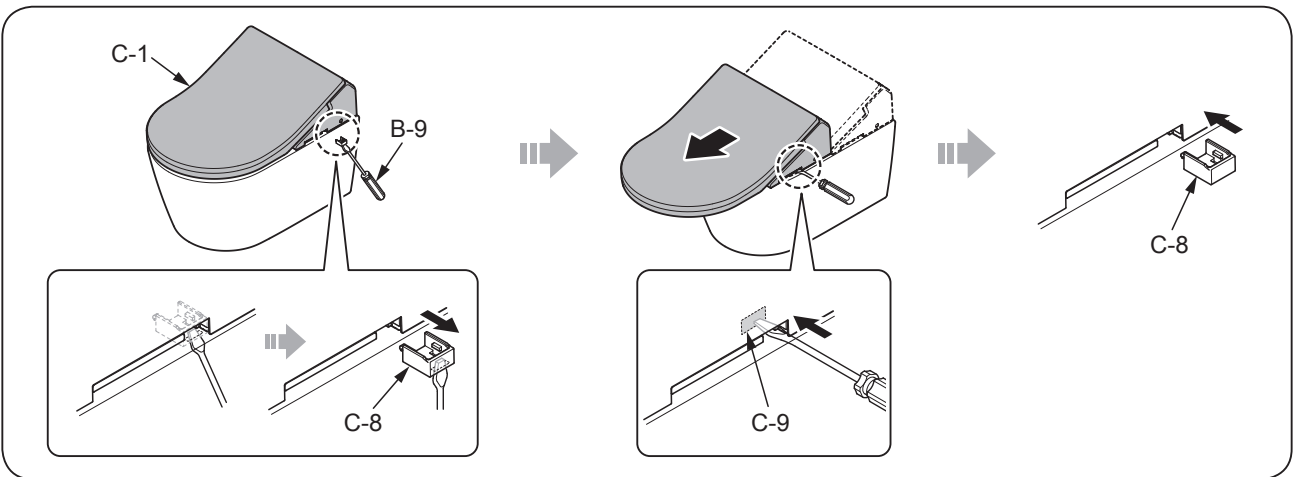
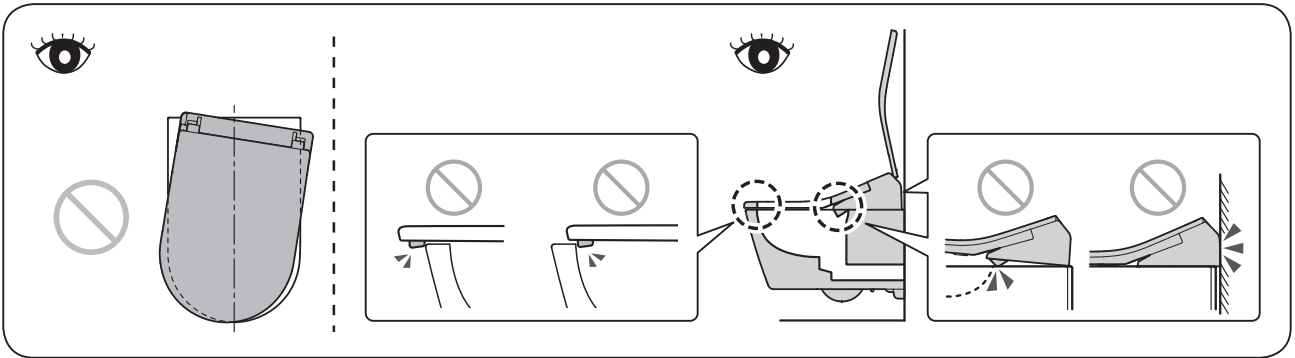
Ne pas serrer complètement la vis A-8-1 entraînera un déplacement latéral de C-1.

Si no aprieta completamente el tornillo A-8-1, se producirá un desplazamiento lateral de C-1.

9 I II



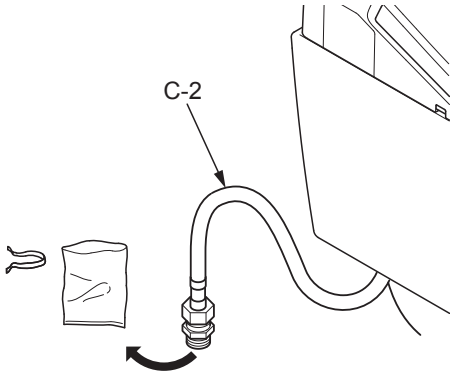
- ② Insert C-1 into A-8 until a click sound is heard.
(After C-1 is mounted, make sure that it can not be removed even if it is pulled.)
- ② Insérez l'élément C-1 dans l'élément A-8 jusqu'à ce qu'un déclic se fasse entendre.
(Après le montage de l'élément C-1, assurez-vous qu'il ne soit pas possible de le retirer, même en le tirant.)
- ② Coloque C-1 en A-8 hasta que se oiga un clic.
(Luego de que C-1 esté instalado, asegúrese de que no se pueda retirar incluso si se tira de este).



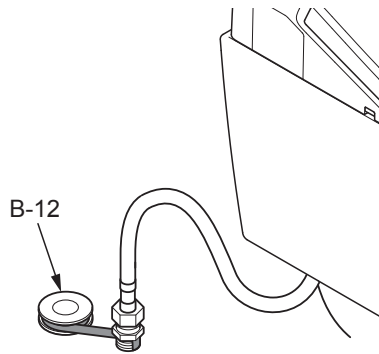
7

10 I II

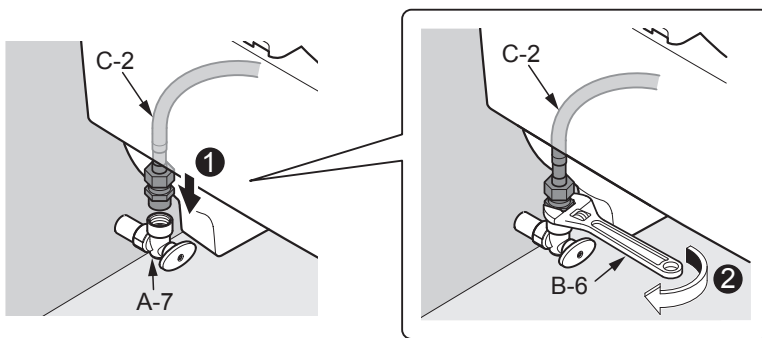
1



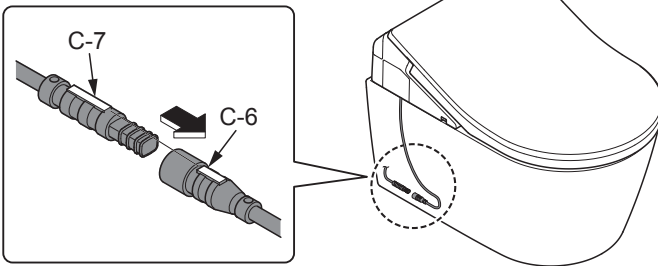
2



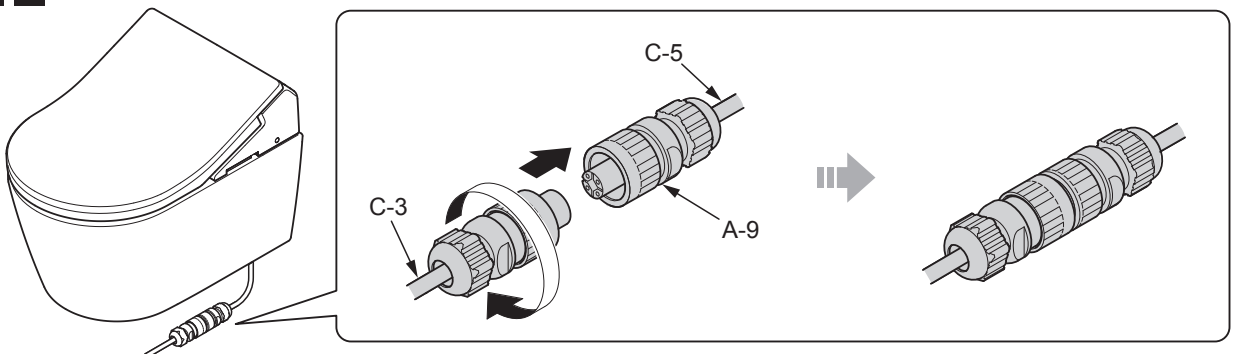
3



11 I



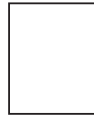
12 I III



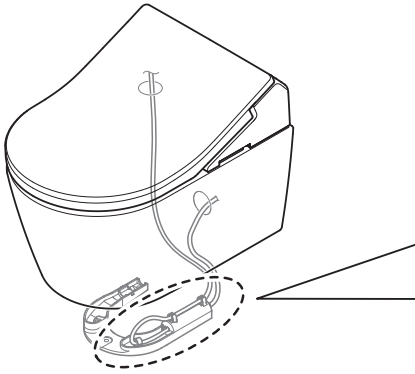
13 I II



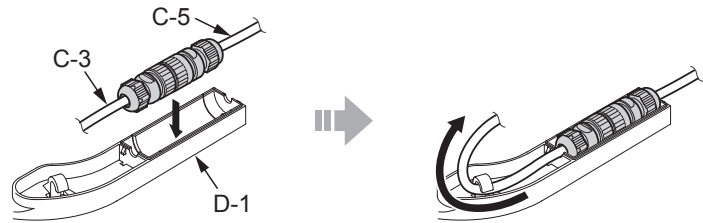
D-4



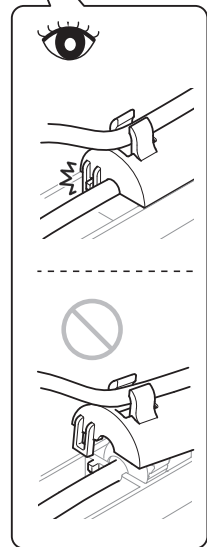
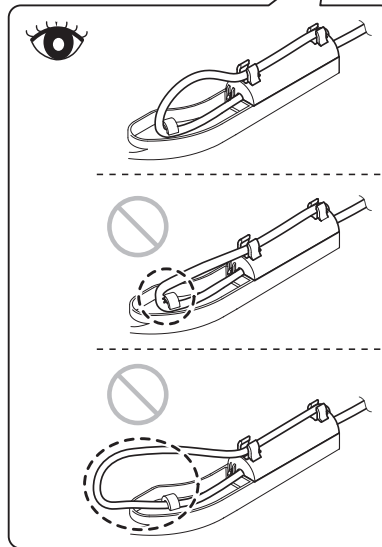
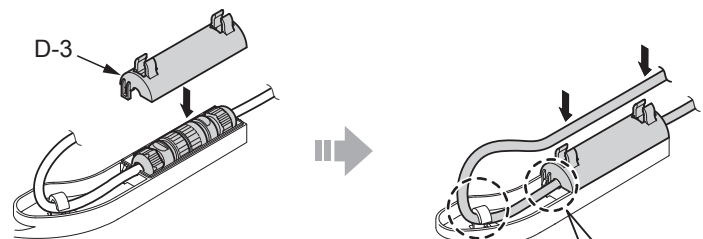
Be sure to confirm D-4.
Assurez-vous de confirmer D-4.
Asegúrese de confirmar D-4.



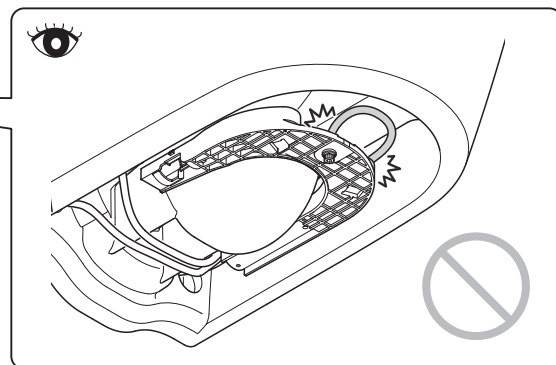
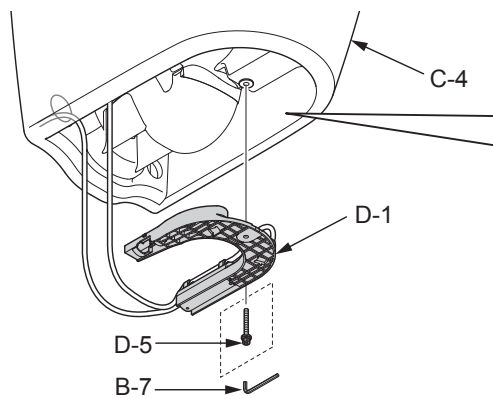
1



2



14 I II

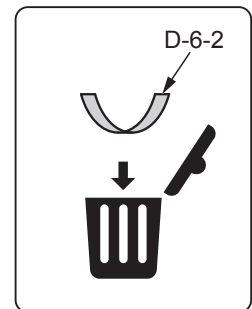
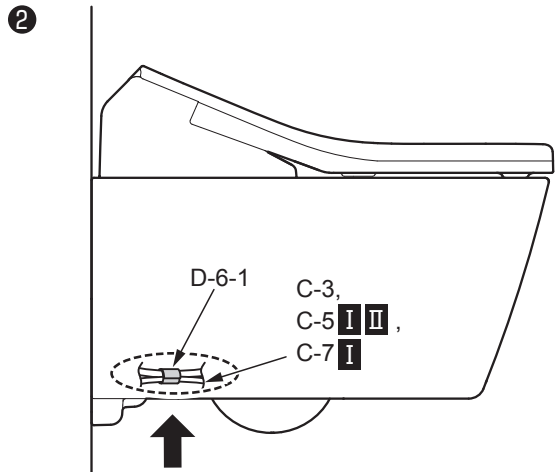
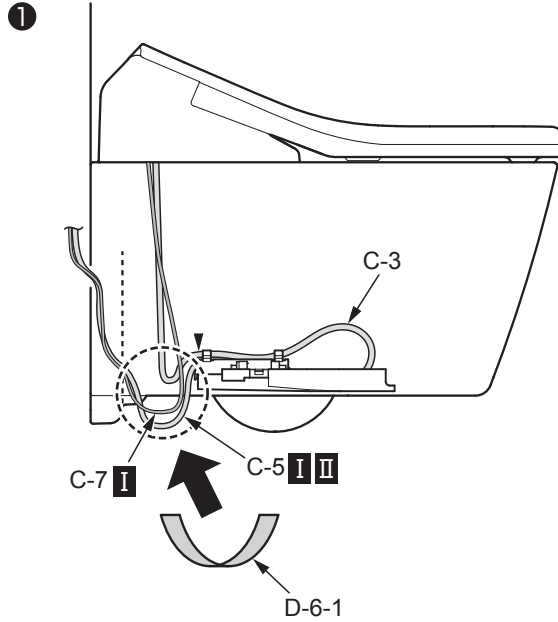
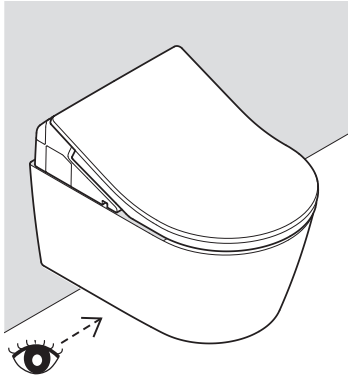


15 I II

Press C-5 **I II** and C-7 **I** into the bowl unit so that they cannot be seen from the side, then anchor them and C-3 using D-6.

Appuyez sur C-5 **I II** et C-7 **I** à l'intérieur de la cuvette de sorte qu'ils ne soient pas visibles depuis le côté, et fixez-les et C-3 avec D-6.

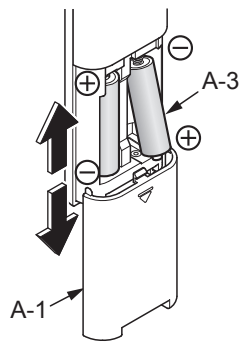
Introduzca C-5 **I II** y C-7 **I** a presión en la unidad de la taza de forma que no se vean desde el lateral y fíjelos y C-3 con D-6.



16 I II

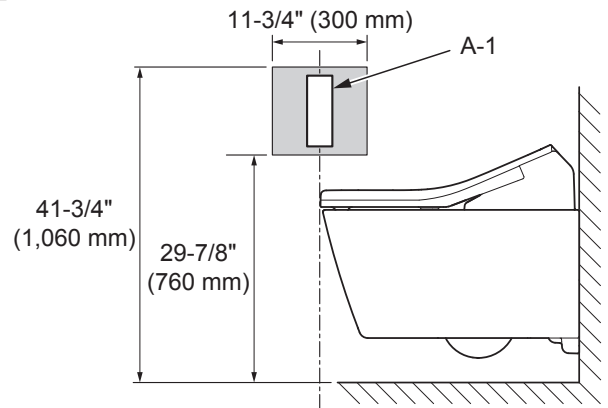
Switch the breaker on the distribution board to ON.
 Activez le disjoncteur sur panneau de répartition.
 Cambie el disyuntor del tablero de distribución a la posición ON.

17 I II



18 I II

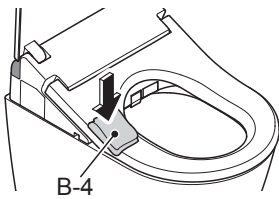
Side wall / Mur latéral / Pared lateral



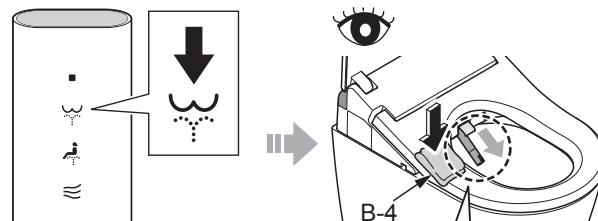
19 I II

Temporarily place the remote control in the position determined in 18 and confirm the signal reception of A-1.
 Placez temporairement la télécommande à l'emplacement déterminé dans 18 et assurez-vous de la réception du signal de A-1.
 Coloque temporalmente el control remoto en la posición determinada en 18 y confirme la recepción de la señal de A-1.

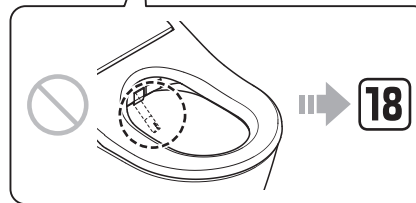
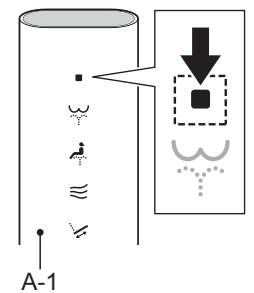
1
 Hold down
 Maintenez appuyé
 Mientras presiona



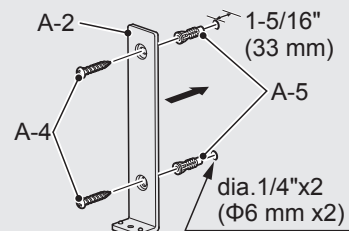
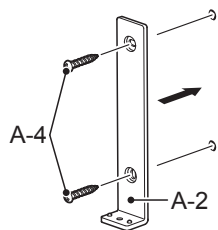
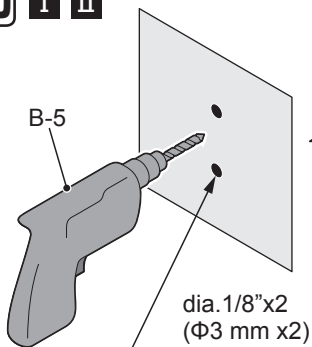
2



3

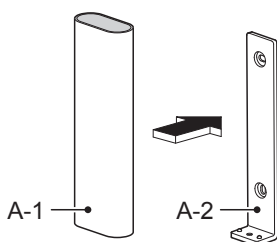


20 I II



When mounting on a plaster board or tiled wall.
 Lors du montage sur un panneau en plâtre ou sur un carrelé.
 Cuando se instala en una pared de yeso o con azulejos.

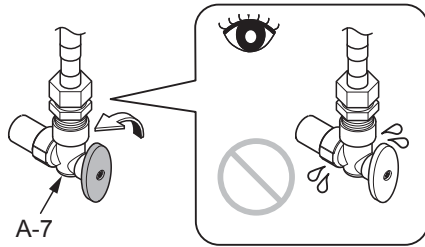
21 I II



Anchored by magnet.
 Ancré par aimant.
 Fijado mediante imán.

22 I II

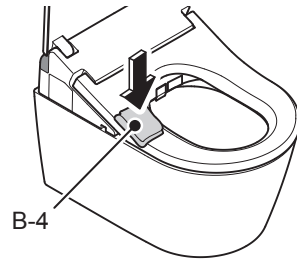
Open the water shutoff valve (A-7).
 Ouvrez la valve d'alimentation en eau (A-7).
 Abra la válvula de corte de agua (A-7).



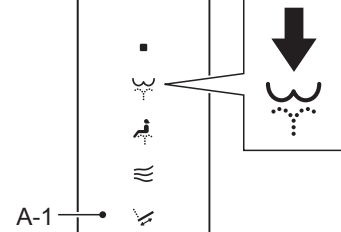
23 I II

1

Hold down
 Maintenez appuyé
 Mientras presiona

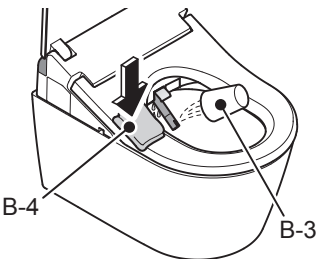


2

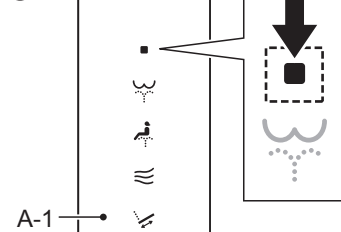


3

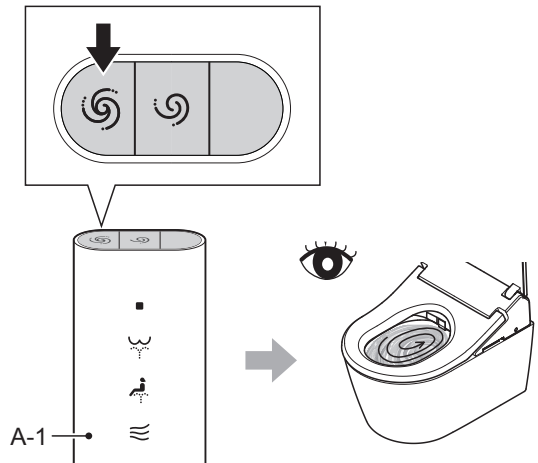
Hold down
 Maintenez appuyé
 Mientras presiona



4

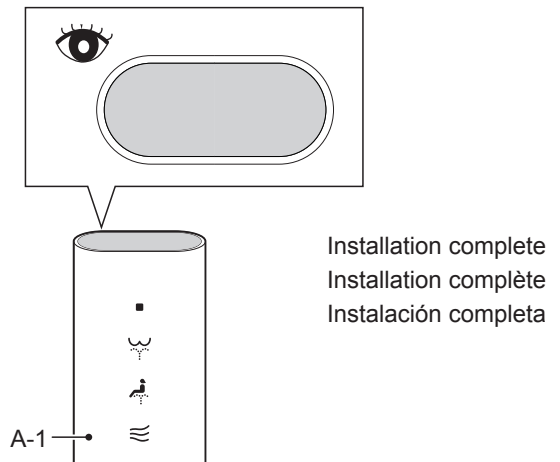


24 I



Installation complete
 Installation complète
 Instalación completa

II



Installation complete
 Installation complète
 Instalación completa

Information for the installer / Aux entrepreneurs en installation
Información para los contratistas

Fill in the necessary information on the warranty card and be sure to hand it to the customer.

Inscrivez les renseignements nécessaires sur la carte de garantie et veillez à la remettre au client.

Rellene con la información necesaria la tarjeta de garantía y asegúrese de entregársela al cliente.

Please explain the features and operation of the product to the customer.

Veillez expliquer les fonctionnalités et le fonctionnement du produit au client.

Por favor, explíquelo al cliente las funciones del producto y cómo usarlas.

If the product will not be used for a long time (like when it is installed in an unoccupied, newly constructed building),

- Turn off power at the breaker on the distribution board.
- To avoid leakage, remove the batteries from the remote control.

Si vous ne comptez pas utiliser le produit pendant une longue période, comme lorsque vous l'installez dans une nouvelle construction encore inoccupée,

- Désactivez l'alimentation au niveau du disjoncteur sur le panneau de répartition.
- Retirez les piles de la télécommande pour éviter toute fuite des piles.

Si el producto no se utilizará durante un período prolongado, como en el caso de realizar la instalación en un edificio construido recientemente y que aún está desocupado,

- Apague la alimentación con el disyuntor del tablero de distribución.
- Retire las baterías del control remoto para evitar fugas en las baterías.

MEMO

