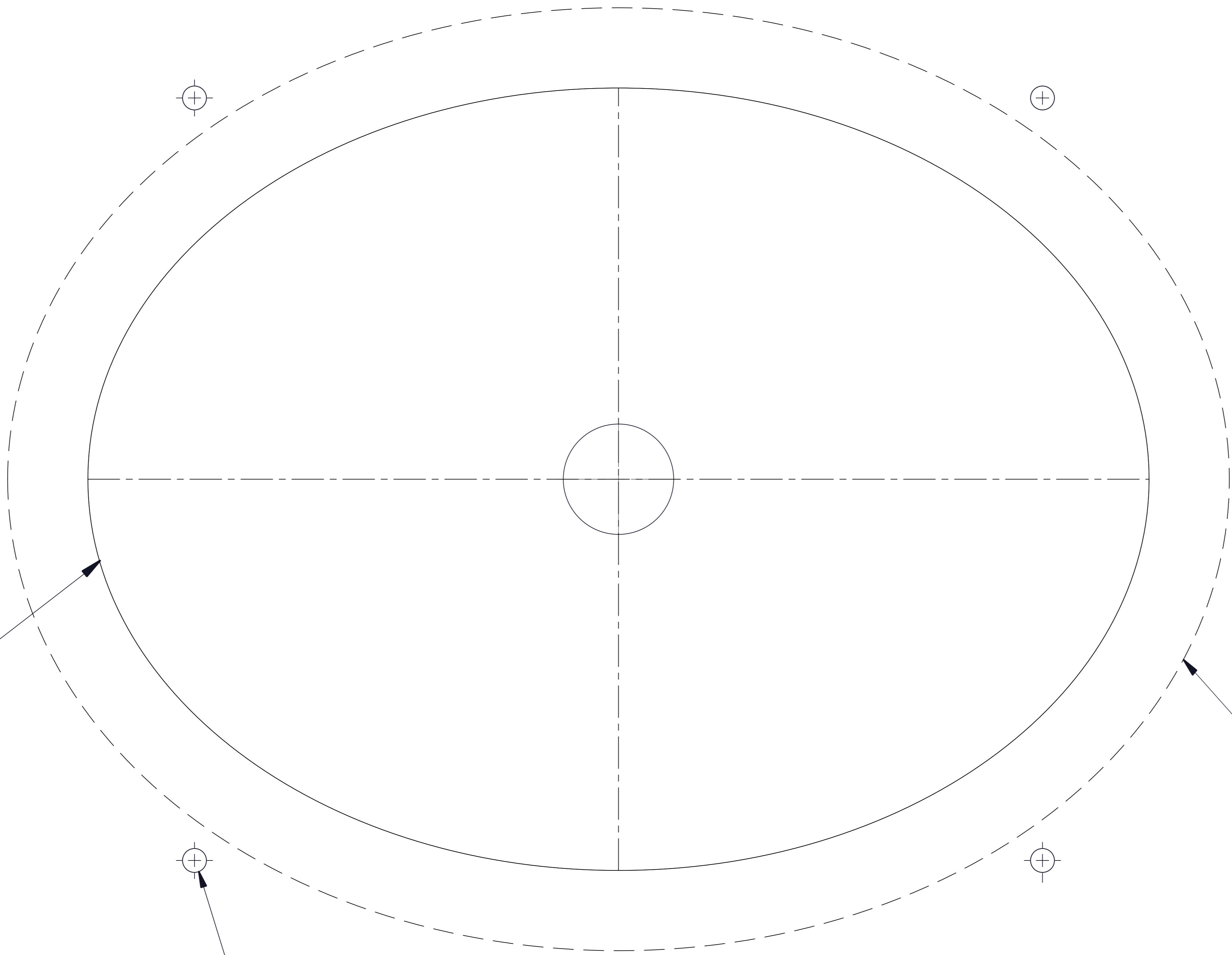


CUT ALONG THIS LINE  
CORTE A LO DE ESTA LINEA  
DECOUPER AU LONG DE CETTE LIGNE

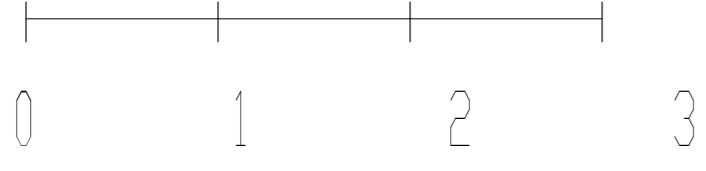


RIM OF LAVATORY  
BORDE DEL LAVABO  
REBORD DE LAVABO

FOR ANCHOR APPLICATION, DRILL HOLE  
PARA EL APLICACION DE LA ANCLA, AGUJEROS DE TALADRO  
POUR TIGE D'ANCRAGE, PERCEZ LES TROUS DE

Ø 3/8" [9.5mm] x 5/8" [16mm]

FOR SCREW APPLICATION, MARK MOUNTING HOLE ( 4 PLACES )  
PARA EL APLICACION DEL TORNILLO, MARQUE EL AGUJERO DE MONTAJE ( 4 LUGARES )  
POUR LES VIS, MARQUEZ LES TROUS POUR MONTAGE ( 4 ENROITS )



SCALE: 1" = 1"

**TOTO**<sup>®</sup>

LT643  
0GU168  
SEP 2009



PAPER SIZE:  
23" X 35" 25" X 38" 26" X 40"  
LINE WEIGHT: 1.00mm  
PAPER SPEC:  
70# OFFSET UNCOATED SHEET  
BRIGHTNESS FACTOR- 86% OR HIGHER

PART NUMBER VISIBLE AFTER FINAL FOLD