

TOTO®

Installation and Owner's Manual Manual de Instrucciones y del Propietario Manuel d'installation et d'utilisation

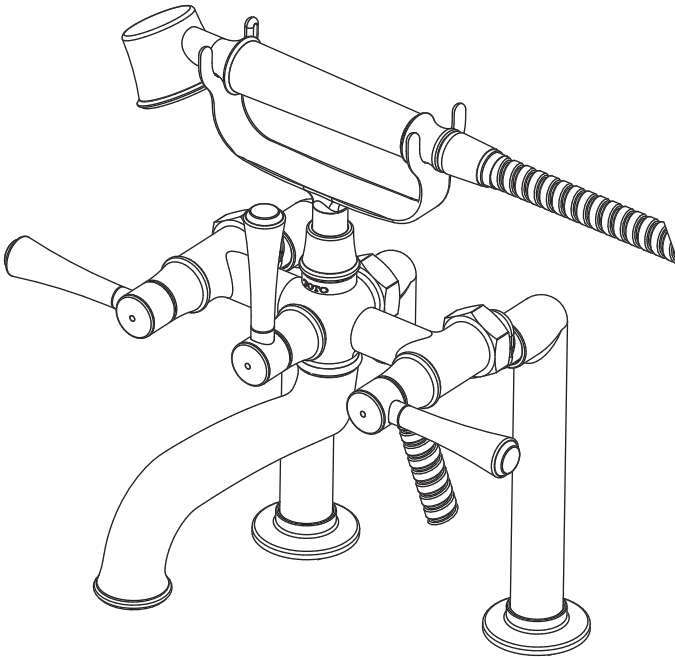
ENGLISH

ESPAÑOL

FRANÇAIS

Deck-Mounted Faucet Robinet de bain romain Grifo de Bañera

CLAYTON®



TB784DD

Warranty Registration and Inquiry

For product warranty registration, TOTO U.S.A. Inc. recommends online Warranty Registration. Please visit our web site <http://www.totousa.com>. If you have questions regarding warranty policy or coverage, please contact TOTO U.S.A. Inc., Customer Service Department, 1155 Southern Road, Morrow, GA 30260 (888) 295-8134 or (678) 466-1300 when calling from outside of U.S.A.

TABLE OF CONTENTS

Thanks for Choosing Toto!..... 2
 Care And Cleaning 2
 Caution 2
 Tools you will need 3
 Before Installation..... 3
 Installation Procedure..... 4 - 5
 Rough in 6
 Troubleshooting 7
 Warranty 8

THANKS FOR CHOOSING TOTO!

The mission of TOTO is to provide the world with healthy, hygienic and more comfortable lifestyles. We design every product with the balance of form and function as a guiding principle. Congratulations on your choice.

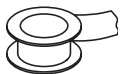
CARE AND CLEANING

Your new faucet is designed for years of trouble-free performance. Keep it looking new by cleaning it periodically with mild soap, rinse thoroughly with warm water and dry with a clean, soft cloth. Do not use abrasive cleaners, steel wool or harsh chemicals, as these will dull the finish. Failure to follow these instructions may void your warranty.

CAUTION

For safe operation of the faucet, please observe the following:
 Operating pressure:
 Minimum Pressure.....7psi [0.05MPa] (flowing pressure)
 Maximum Pressure.....108psi [0.75MPa] (non-flowing pressure)
 Do not reverse the hot and cold-water inlets
 Hot water supply temperature must not exceed 185°F [85°C]
 Do not use steam for hot water supply
 Do not use the product at ambient temperature below 32°F (0°C).
 Do not disassemble the ceramic valve
 To ensure the product maintains its specified flow rate to meet EPA standard, always use manufacturer's specified aerator for that faucet

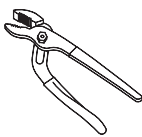
TOOLS YOU WILL NEED



Pipe Tape



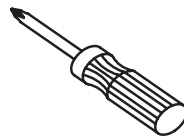
Adjustable Wrench



Adjustable Pliers



Soft-jaw Pliers

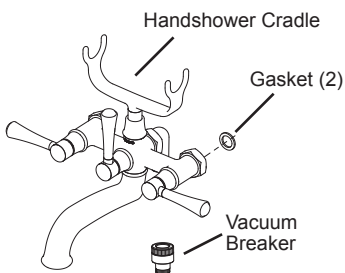


Phillips Screwdriver

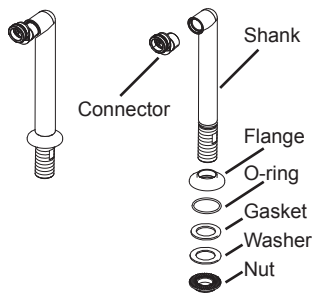
BEFORE INSTALLATION

- Observe all local plumbing codes.
- Make sure water supply is shut off.
- Read these instructions carefully to ensure proper installation.
- **IMPORTANT:** Provide an access panel to shank and supply line connections underside of deck.
- Ensure deck has sufficient strength to support the faucet.
- TOTO reserves the right to update product design without notice .
- Check to make sure you have the following parts indicated below.

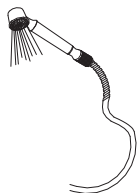
Body Assembly



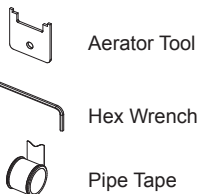
Shank Assembly



Handshower

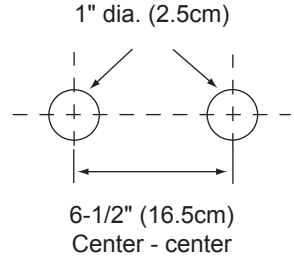


Accessory



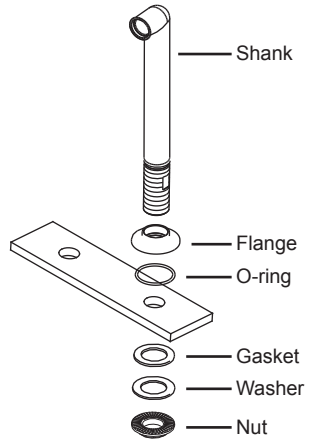
INSTALLATION PROCEDURE

1. Drill two 1" diameter clearance holes 6-1/2" apart from center-to-center.



Note: Ensure deck has sufficient strength to support the faucet.

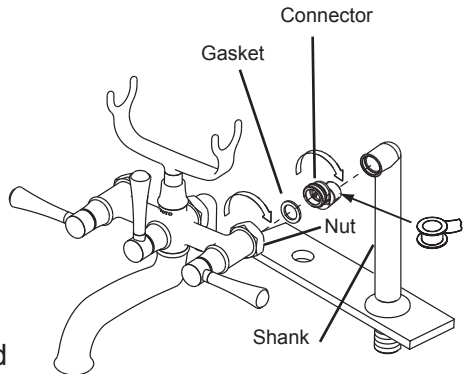
2. Remove the nut, washer, and gasket from shank. Place the shank through the hole from the top. Replace the nut, washer, and gasket in reverse order. Tighten the nut with wrench. Repeat procedure for the other shank.



3. Apply pipe tape onto thread of connector. Screw the connector into the shank. Secure the body assembly to the connector. Repeat procedure for the other shank.

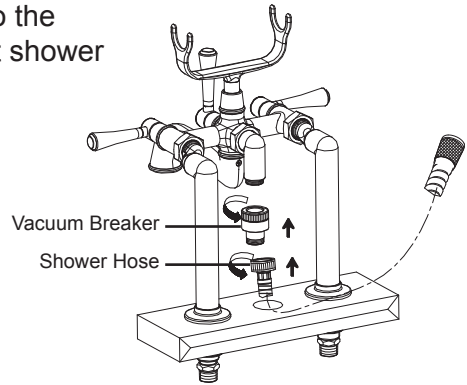
CAUTION

To prevent marring surface finish, use soft-jaw pliers.

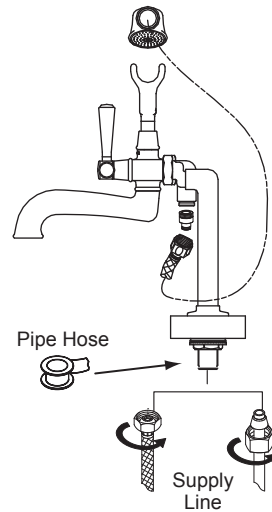


Note: To create proper seal and fit, apply SUFFICIENT pipe tape onto the thread of the connector.

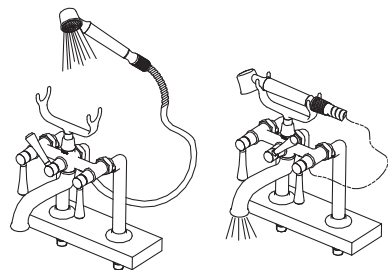
4. Connect vacuum breaker to the body assembly. Then connect shower hose to vacuum breaker.



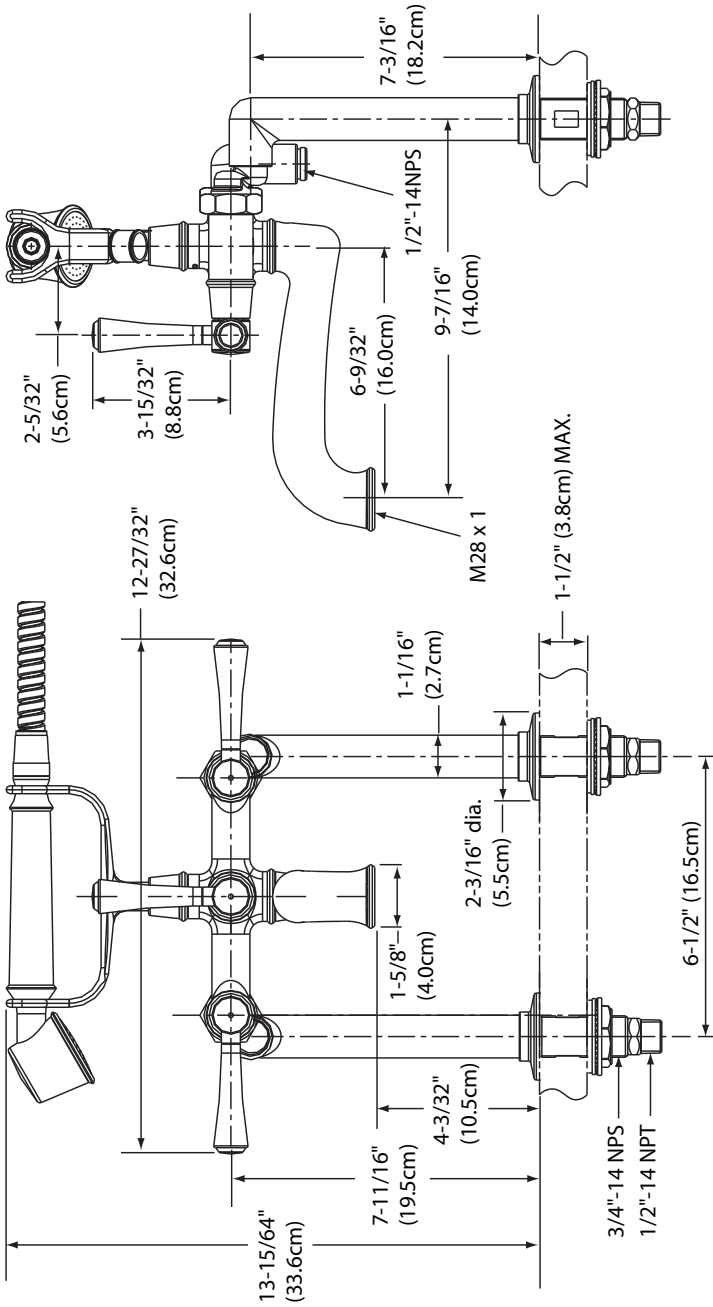
5. Apply pipe tape onto thread of the shank. Connect the shanks to the supply lines. Turn on the water supply and check for leaks.



6. Open the valve and check water flow from the spout and the handshower.



ROUGH IN



TROUBLESHOOTING

If you've followed the instructions carefully and your faucet still do not work properly, take these corrective steps.

Problems	Cause	Action
Leaks underneath handle.	Cartridge has come loose. O-ring is dirty or damaged.	Tighten the retainer nut. Clean or replace O-ring.
Aerator leaks or has an inconsistent water flow pattern.	Aerator is dirty or misfitted.	Unscrew the aerator to check rubber packing or replace the aerator.

TOTO U.S.A., INC. LIMITED LIFETIME WARRANTY

1. TOTO warrants its residential faucets and bathroom accessories ("Product") to be free from defects in materials and workmanship during normal use when properly installed and serviced, for the lifetime of the Product from date of purchase. This limited warranty is extended only to the ORIGINAL PURCHASER of the Product and is not transferable to any third party, including but not limited to any subsequent purchaser or owner of the Product. This warranty applies only to TOTO Product purchased and installed in North, Central and South America.
2. TOTO's obligations under this warranty are limited to repair, replacement or other appropriate adjustment, at TOTO's option, of the Product or parts found to be defective in normal use, provided that such Product was properly installed, used and serviced in accordance with instructions. TOTO reserves the right to make such inspections as may be necessary in order to determine the cause of the defect. TOTO will not charge for labor or parts in connection with warranty repairs or replacements. TOTO is not responsible for the cost of removal, return and/or reinstallation of the Product.
3. This warranty does not apply to the following items:
 - a. Damage or loss sustained in a natural calamity such as fire, earthquake, flood, thunder, electrical storm, etc.
 - b. Damage or loss resulting from any accident, unreasonable use, misuse, abuse, negligence, or improper care, cleaning, or maintenance of the Product.
 - c. Damage or loss resulting from sediments or foreign matter contained in a water system.
 - d. Damage or loss resulting from improper installation or from installation of the Product in a harsh and/or hazardous environment, or improper removal, repair or modification of the Product.
 - e. Damage or loss resulting from electrical surges or lightning strikes or other acts which are not the fault of TOTO or which the Product is not specified to tolerate.
 - f. Damage or loss resulting from normal and customary wear and tear, such as gloss reduction, scratching or fading over time due to use, cleaning practices or water or atmospheric conditions, including but not limited to, the use of bleach, alkali, acid cleaners, dry (powder) cleaners or any other abrasive cleaners or the use of metal or nylon scrubbers.
4. In order for this limited warranty to be valid, proof of purchase is required. TOTO encourages warranty registration upon purchase to create a record of Product ownership at <http://www.totousa.com>. Product registration is completely voluntary and failure to register will not diminish your limited warranty rights.
5. If the Product is used commercially or is installed outside of North, Central or South America, TOTO warrants the Product to be free from defects in materials and workmanship during normal use for one (1) year from the date of installation of the Product, and all other terms of this warranty shall be applicable except the duration of the warranty.
6. THIS WARRANTY GIVES YOU SPECIFIC LEGAL RIGHTS. YOU MAY HAVE OTHER RIGHTS WHICH VARY FROM STATE TO STATE, PROVINCE TO PROVINCE OR COUNTRY TO COUNTRY.
7. To obtain warranty repair service under this warranty, you must take the Product or deliver it prepaid to a TOTO service facility together with proof of purchase (original sales receipt) and a letter stating the problem, or contact a TOTO distributor or products service contractor, or write directly to TOTO U.S.A., INC., 1155 Southern Road, Morrow, GA 30260 (888) 295-8134 or (678) 466-1300, if outside the U.S.A. If, because of the size of the Product or nature of the defect, the Product cannot be returned to TOTO, receipt by TOTO of written notice of the defect together with proof of purchase (original sales receipt) shall constitute delivery. In such case, TOTO may choose to repair the Product at the purchaser's location or pay to transport the Product to a service facility.

THIS WRITTEN WARRANTY IS THE ONLY WARRANTY MADE BY TOTO. REPAIR, REPLACEMENT OR OTHER APPROPRIATE ADJUSTMENT AS PROVIDED UNDER THIS WARRANTY SHALL BE THE EXCLUSIVE REMEDY AVAILABLE TO THE ORIGINAL PURCHASER. TOTO SHALL NOT BE RESPONSIBLE FOR LOSS OF THE PRODUCT OR FOR OTHER INCIDENTAL, SPECIAL OR CONSEQUENTIAL DAMAGES OR EXPENSES INCURRED BY THE ORIGINAL PURCHASER, OR FOR LABOR OR OTHER COSTS DUE TO INSTALLATION OR REMOVAL, OR COSTS OF REPAIRS BY OTHERS, OR FOR ANY OTHER EXPENSE NOT SPECIFICALLY STATED ABOVE. IN NO EVENT WILL TOTO'S RESPONSIBILITY EXCEED THE PURCHASE PRICE OF THE PRODUCT. EXCEPT TO THE EXTENT PROHIBITED BY APPLICABLE LAW, ANY IMPLIED WARRANTIES, INCLUDING THAT OF MERCHANTABILITY OR FITNESS FOR USE OR FOR A PARTICULAR PURPOSE, ARE EXPRESSLY DISCLAIMED. SOME STATES DO NOT ALLOW LIMITATIONS ON HOW LONG AN IMPLIED WARRANTY LASTS, OR THE EXCLUSION OR LIMITATION OF INCIDENTAL OR CONSEQUENTIAL DAMAGES, SO THE ABOVE LIMITATION AND EXCLUSION MAY NOT APPLY TO YOU.

CONTENIDO

Gracias Por Elegir Toto!.....	9
Cuidado y Limpieza	9
Precaucion.....	9
Herramientas Necesarias	10
Antes de la Instalacion	10
Procedimientos de instalación.....	11 - 12
Preparativos en la pared	13
Resolución de problemas	14
Garantía.....	15

GRACIAS POR ELEGIR TOTO!

La misión de TOTO's es proporcionar estilos de vida saludables, higiénicos y más cómodos. Diseñamos cada producto con el equilibrio de forma y función como principio rector. Felicitaciones por su elección.

CUIDADO Y LIMPIEZA

Su nuevo grifo está diseñado para funcionar sin problemas durante muchos años. Si desea que luzca como nuevo, límpialo periódicamente con jabón suave, enjuáguelo bien con agua tibia y séquelo con un paño suave y limpio. No use limpiadores abrasivo, lana de acero o sustancias químicas ásperas, ya que opacarán el acabado. El incumplimiento de estas instrucciones puede anular su garantía.

PRECAUCIÓN

Para la segura operación del grifo, tenga en cuenta lo siguiente:

Presión de operación:

Presión mínima.....7psi [0.05MPa] (presión de flujo)

Presión máxima.....108psi [0.75MPa] (presión sin flujo)

No invierta las entradas de agua caliente y fría.

No use vapor para el suministro de agua caliente.

No use el producto a temperatura ambiente inferior a 32 °F (0 °C).

No desarme la válvula de cerámica.

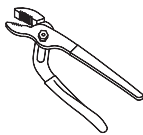
HERRAMIENTAS NECESARIAS



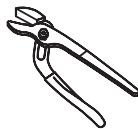
Cinta adhesiva para tubos



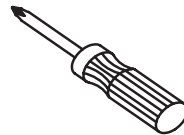
Llave ajustable



Alicates ajustables



Pinzas de boca blanda

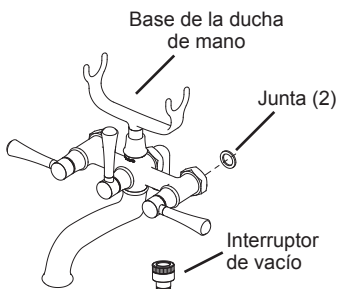


Destornillador Phillips

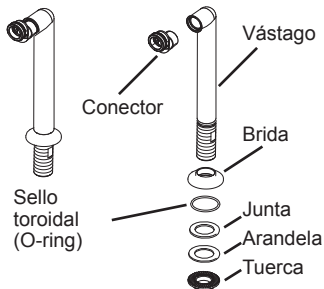
ANTES DE LA INSTALACIÓN

- Cumpla con todos los códigos de plomería locales.
- Asegúrese que el suministro de agua esté cerrado
- Lea estas instrucciones detenidamente para asegurar una instalación adecuada
- **IMPORTANTE:** Instalar un panel de acceso al vástago y a las conexiones de la línea de suministro, debajo de la base.
- Verificar que la base tenga suficiente solidez para soportar el grifo.
- TOTO se reserva el derecho de actualizar el diseño del producto sin previo aviso.
- Comprobar que se hayan recibido las partes que se indican a continuación.

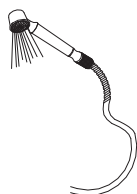
Conjunto Completo



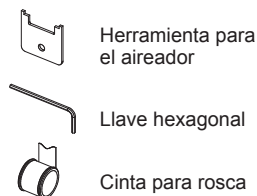
Vástago Completo



Ducha de mano



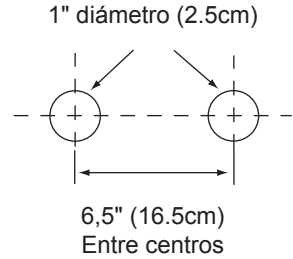
Accesorios



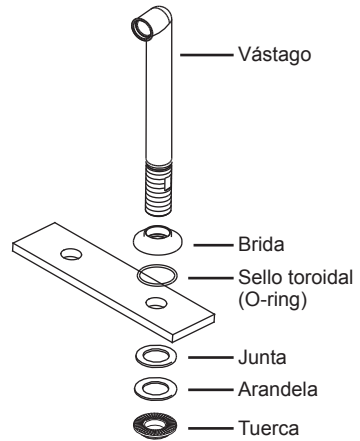
PROCEDIMIENTO DE INSTALACIÓN

1. Hacer dos agujeros pasantes de 1" de diámetro, separados 6,5" entre centros.

Nota: Verificar que la base tenga suficiente solidez para soportar el grifo.



2. Quitar la tuerca, la arandela y la junta del vástago. Pasar el vástago por el agujero, desde arriba. Volver a colocar la tuerca, la arandela y la junta en el orden correspondiente. Ajustar la tuerca con una llave y repetir el procedimiento para el otro vástago.



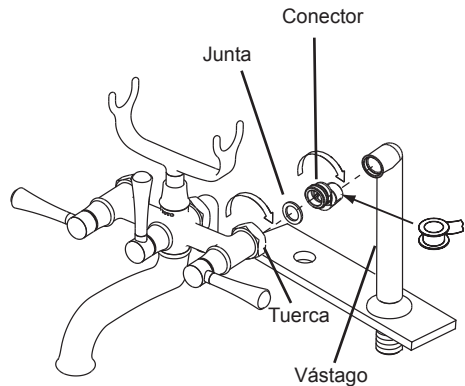
3. Aplicar cinta para rosca en la rosca del conector y enroscarlo en el vástago. Fijar el cuerpo completo al conector y repetir el procedimiento para el otro vástago.



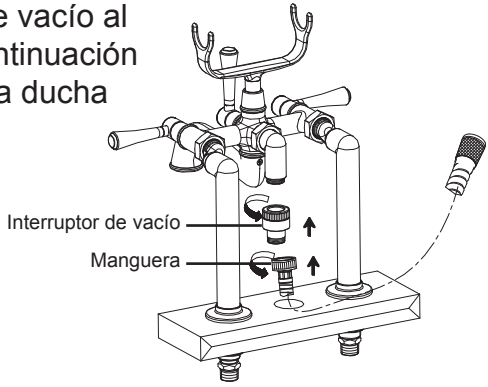
ADVERTENCIA

Use pinzas de boca blanda para no dañar la terminación superficial.

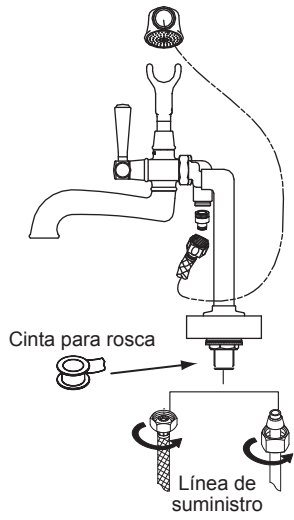
Nota: Puede hacer ajustes menores al conector para el vástago entre cómodamente en los agujeros.



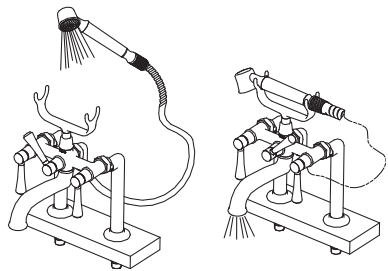
4. Conecte el regulador de vacío al conjunto del cuerpo. A continuación conecte la manguera de la ducha al interruptor de vacío.



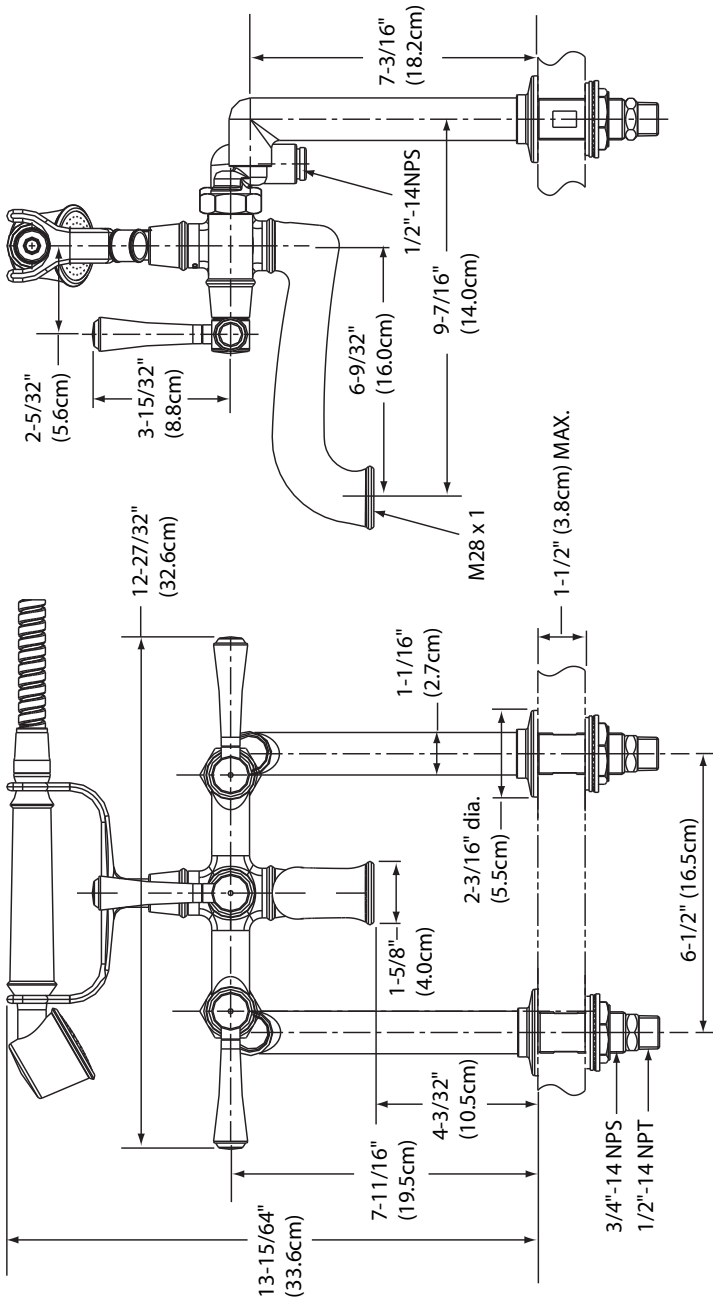
5. Aplicar cinta para rosca a la rosca del vástago, conectar los vástagos a las líneas de suministro, abrir el paso de agua y comprobar que no hayan fugas en las conexiones.



6. Abrir la válvula y verificar que circule agua en la canilla y en la ducha de mano.



PREPARATIVOS EN LA PARED



RESOLUCIÓN DE PROBLEMAS

Si ha seguido con cuidado las instrucciones y su grifo sigue sin funcionar debidamente, efectúe estos pasos de corrección.

Problema	Causa	Acción
Fugas debajo de la manija	Se ha soltado el cartucho. La junta tórica está sucia o dañada.	Apriete la tuerca del retenedor. Limpie o reemplace la junta tórica.
Hay fugas en el aireador o produce un chorro de agua desigual.	El aireador está sucio o mal conectado.	Desatornille el aireador para comprobar la empaquetadura de goma o reemplace el aireador.

TOTO U.S.A., INC. GARANTÍA LIMITADA DE POR VIDA

1. TOTO garantiza que sus grifos residenciales y accesorios de baño ("Producto") no presentan defectos en sus materiales ni de fabricación durante su uso normal cuando son instalados y mantenidos adecuadamente, de por vida para el Producto a partir de la fecha de compra. Esta garantía limitada es válida solamente para el COMPRADOR ORIGINAL del Producto y no es transferible a una tercera persona, incluyendo, pero sin limitarse a, cualquier comprador o propietario subsecuente del Producto. Esta garantía aplica solamente al Producto TOTO comprado e instalado en América del Norte, Central, y del Sur.
2. Las obligaciones de TOTO bajo esta garantía se limitan a la reparación, cambio o cualquier otro ajuste, a petición de TOTO, del Producto o partes que resulten defectuosas en su uso normal, siempre que dicho Producto haya sido instalado, utilizado y mantenido de acuerdo con las instrucciones. TOTO se reserve el derecho de hacer tantas inspecciones como sean necesarias para determinar la causa del defecto. TOTO no cobrará por la mano de obra o partes relacionadas con las reparaciones o cambios garantizados. TOTO no es responsable por el costo de la remoción, devolución y/o reinstalación del Producto.
3. Esta garantía no aplica en los siguientes casos:
 - a. Daño o pérdida ocurrida en un desastre natural, tal como: incendio, sismo, inundación, relámpago, tormenta eléctrica, etc.
 - b. Daño o pérdida resultado de cualquier accidente, uso no razonable, mal uso, abuso, negligencia o cuidado, limpieza o mantenimiento inadecuado del Producto, incluyendo el uso de un agente limpiador abrasivo o el uso de cualquier otro producto de limpieza de manera inconsistente con las instrucciones del Producto.
 - c. Daño o pérdida causada por los sedimentos o material extraña contenida en un sistema de agua.
 - d. Daño o pérdida causada por una mala instalación o por la instalación del Producto en un ambiente duro y/o peligroso, o una remoción, reparación o modificación inadecuada del Producto.
 - e. Daño o pérdida causada por sobrecargas eléctricas o rayos u otros actos que no sean responsabilidad de TOTO o que el Producto no esté especificado para tolerar.
 - f. Daño o pérdida causada por el uso normal y personalizado, tal como reducción del brillo, rayado o pérdida de color en el tiempo debido al uso, prácticas de limpieza o condiciones del agua o atmosféricas.
4. Para que esta garantía limitada sea válida, prueba de compra es necesaria. TOTO anima el registro de la garantía sobre compra para cree un archivo de la propiedad del producto en <http://www.totousa.com>. El registro del producto es totalmente voluntario y la falta a registrar no disminuirá sus derechos de garantía limitada.
5. Si el Si el producto es utilizado comercialmente o es instalado fuera de América del Norte, Central o del Sur, TOTO garantiza que el producto no presenta defectos en sus materiales ni de fabricación durante su uso normal por un periodo de un (1) año a partir de la fecha de instalación del Producto, y todos los otros términos de esta garantía deberán aplicar excepto la duración de la garantía.
6. ESTA GARANTÍA LE DA DERECHOS LEGALES ESPECIFICOS. USTED PODRÍA TENER OTROS DERECHOS QUE PUEDEN VARIAR DEPENDIENDO DEL ESTADO O PROVINCIA EN EL QUE SE ENCUENTRE.
7. Para obtener el servicio de reparación de esta garantía, debe llevar el Producto o enviario prepagado a un modulo de servicios TOTO junto con la prueba de compra (recibo de compra original) y una carta en la que plantee el problema, o póngase en contacto con un distribuidor TOTO o el contratista de servicio de los productos, o escriba directamente a TOTO U.S.A., INC., 1155 Southern Road, Morrow, GA 30260 (888) 295-8134 o (678) 466-1300, si fuera de los E.E.U.U. Si, debido al tamaño del producto o naturaleza del defecto, el Producto no puede ser devuelto a TOTO, la recepción en TOTO del aviso escrito del defecto junto con la prueba de compra (recibo de compra original) constituirá el envío. En tal caso, TOTO podrá escoger entre reparar el Producto en el domicilio del comprador o pagar el transporte del Producto a un módulo de servicio.

ESTA GARANTÍA ESCRITA ES LA ÚNICA GARANTÍA HECHA POR TOTO. LA REPARACIÓN, CAMBIO U OTRO AJUSTE ADECUADO, TAL COMO APARECE EN ESTA GARANTÍA, SERÁ EL ÚNICO REMEDIO DISPONIBLE PARA EL COMPRADOR ORIGINAL. TOTO NO SERÁ RESPONSABLE POR LA PÉRDIDA DEL PRODUCTO O POR CUALQUIER OTRO DAÑO ACCIDENTAL, ESPECIAL O CONSECUENTE O POR DAÑOS INCURRIDOS POR EL COMPRADOR ORIGINAL, O POR LA MANO DE OBRA U OTROS COSTOS RELACIONADOS CON LA INSTALACIÓN O REMOCIÓN, O COSTOS DE REPARACIONES HECHAS POR OTROS, O POR CUALQUIER OTRO GASTO NO INDICADO DE MANERA ESPECÍFICA EN LOS PÁRRAFOS ANTERIORES. EN NINGÚN CASO LA RESPONSABILIDAD DE TOTO EXCEDERÁ EL PRECIO DE COMPRA DEL PRODUCTO. EXCEPTO EN LA MEDIDA EN QUE QUEDE PROHIBIDO POR LA LEY APLICABLE, TODA GARANTÍA IMPLÍCITA, INCLUYENDO AQUELLAS DE COMERCIABILIDAD O IDONEIDAD DE USO PARA EL USO O PARA UN PROPÓSITO PARTICULAR, ESTÁ EXPRESAMENTE PROHIBIDA. ALGUNOS ESTADOS NO PERMITEN LAS LIMITACIONES ACERCA DE LA DURACIÓN DE UNA GARANTÍA TÁCITA, O LA EXCLUSIÓN O LIMITACIÓN DE DAÑOS INCIDENTALES O CONSECUENTES, POR LO QUE LA LIMITACIÓN E INCLUSIÓN ANTERIORES PUEDEN NO APLICAR A USTED.

TABLE DES MATIÈRES

Merci d'avoir choisi Toto!	16
Entretien et nettoyage	16
Avertissement.....	16
Outils dont vous aurez besoin	17
Avant l'installation.....	17
Procédure d'installation	18 - 19
Robinetterie brute	20
Dépannage.....	21
Garantie.....	22

MERCI D'AVOIR CHOISI TOTO!

La mission de TOTO est de fournir au monde entier des styles de vie sains, hygiéniques et plus confortables. Comme principe de base, nous concevons chaque produit avec un bon mélange de forme et de fonction. Nous vous félicitons de votre choix.

ENTRETIEN ET NETTOYAGE

Votre nouveau robinet est conçu pour des années d'utilisation sans problèmes. Conservez son aspect de neuf en le nettoyant périodiquement avec du savon doux, un rinçage minutieux avec de l'eau chaude et séchez-le avec un chiffon propre et doux. N'utilisez pas de nettoyants abrasifs, de laines d'acier ou de produits chimiques corrosifs, car ceux-ci terniront la finition. Le manque à suivre ces instructions peut annuler votre garantie.

AVERTISSEMENT!

Pour un fonctionnement sécuritaire du robinet, veuillez observer ce qui suit :

Pression de service :

Pression minimale...7 psi [0,05 MPa] (pression d'écoulement)

Pression maximale...108 psi [0,75 MPa] (pression sans écoulement)

N'inversez pas les orifices d'entrées d'eau chaude et d'eau froide

La température de l'alimentation en eau chaude ne doit pas excéder
85 °C [185 °F]

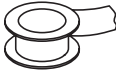
N'utilisez pas la vapeur d'eau pour l'alimentation en eau chaude.

N'utilisez pas le produit à une température ambiante sous 0 °C (32 °F).

Ne démontez pas la valve en céramique

Pour assurer le produit maintient sa spécifié débit pour répondre à la norme EPA, toujours utiliser le constructeur spécifié que aérateur pour robinet

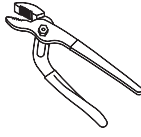
OUTILS NÉCESSAIRES



Ruban
d'étanchéité



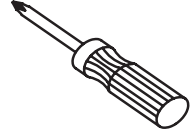
Clé à molette



Pince
multiprise



Pince à mors
doux

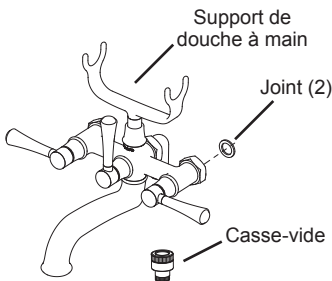


Tournevis à pointe
cruciforme

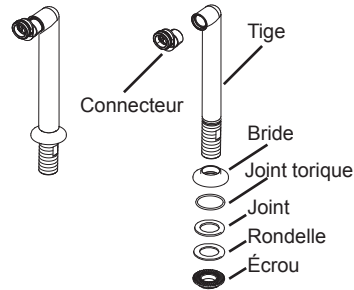
AVANT L'INSTALLATION

- Observez tous les codes locaux de plomberie.
- Assurez-vous que l'alimentation en eau est coupée
- Lisez ces instructions attentivement afin d'assurer l'installation adéquate
- **IMPORTANT:** Il faut fournir un panneau d'accès et des raccords de tuyau d'alimentation, de sous le tablier.
- Vérifier que le tablier plancher est suffisamment robuste pour soutenir le robinet.
- TOTO se réserve le droit de modifier le design de son produit sans préavis.
- Vérifier que toutes les pièces indiquées plus bas sont présentes.

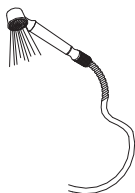
Corps Complet



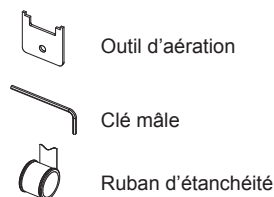
Tige Complète



Douche à main



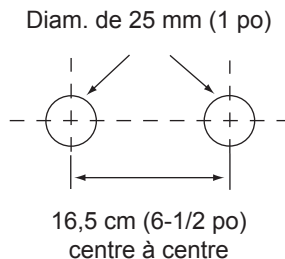
Accessoire



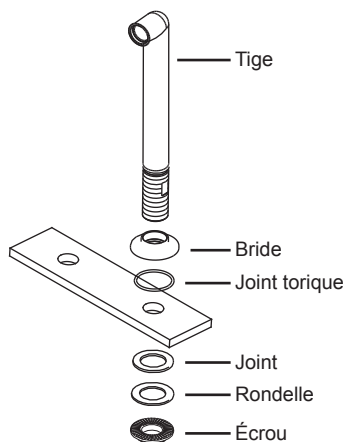
INSTALLATION

1. Percer deux trous de 25 mm (1 po) de diamètre, à entraxe de 165 mm (6-1/2 po).

Remarque: Vérifier que le tablier est suffisamment robuste pour supporter le robinet.



2. Enlever l'écrou, la rondelle et le joint de la tige. Passer la tige dans le trou, du dessus. Remettre en place le joint, la rondelle et l'écrou. Serrer l'écrou avec une clé. Répéter la procédure pour l'autre tige.

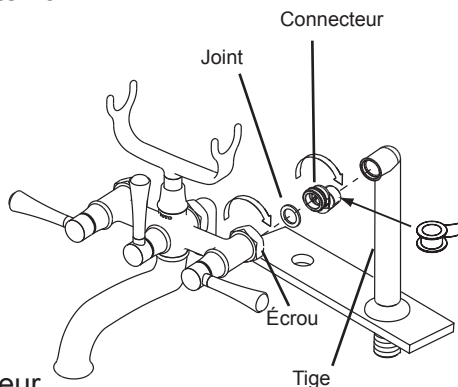


3. Appliquer du ruban d'étanchéité sur le filet du connecteur. Visser le connecteur sur la tige. Monter le corps sur le connecteur. Répéter la procédure sur l'autre tige.



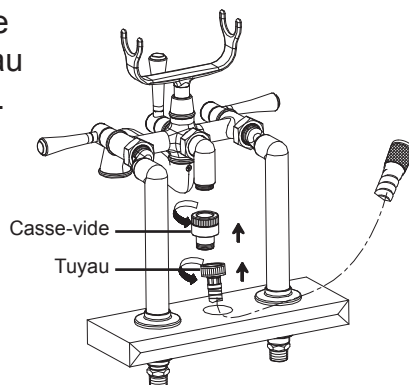
ATTENTION

Pour ne pas gâter le fini de surface, utiliser une pince à mors doux.

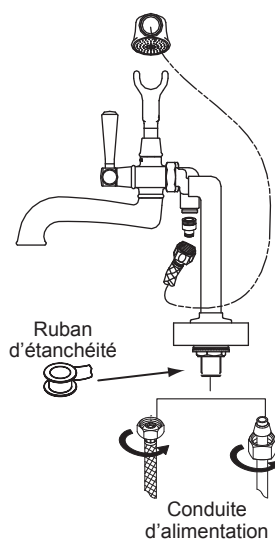


Remarque: Faire des réglages correspondants sur le connecteur pour monter correctement les tiges dans les trous.

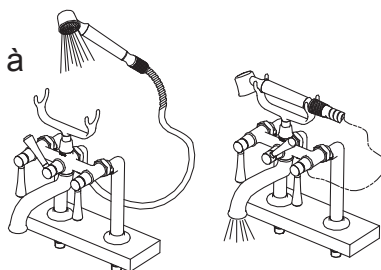
4. Brancher le casse-vide sur le corps. Brancher ensuite le tuyau de la douche sur le casse-vide.



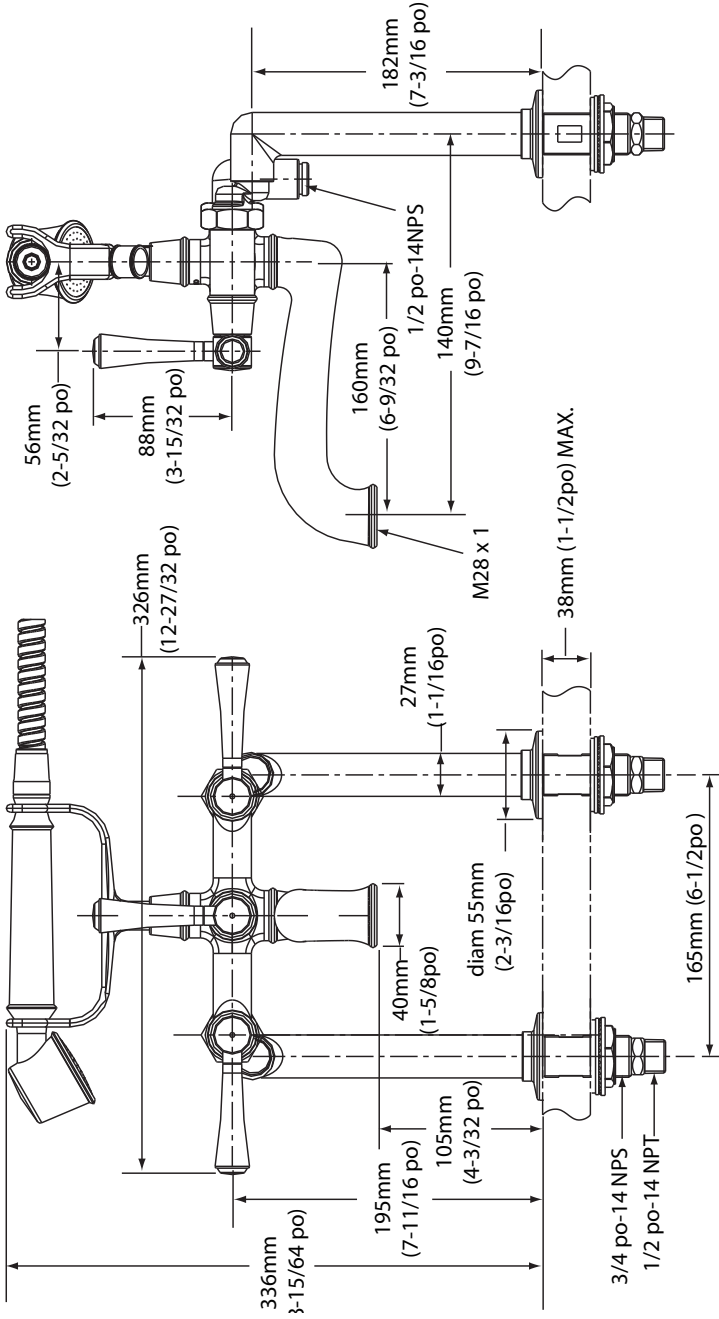
5. Appliquer du ruban d'étanchéité sur la tige. Brancher les tiges sur les conduites d'alimentation. Ouvrir l'alimentation d'eau et vérifier qu'il n'y a pas de fuite.



6. Ouvrir le robinet et vérifier que l'eau sort du bec et de la douche à main.



DIMENSION BRUTES



DÉPANNAGE

Si, après avoir suivi les instructions soigneusement si le robinet ne fonctionne pas correctement, suivre la procédure suivante.

Problème	Cause	Solution
Fuite sous la poignée	La cartouche est desserrée. Le joint torique est sale ou endommagé.	Serrer l'écrou de retenue. Nettoyer ou remplacer le joint torique.
L'aérateur fuit ou le jet d'eau n'est pas uniforme.	L'aérateur est sale ou mal installé.	Dévisser l'aérateur pour inspecter la rondelle de caoutchouc ou remplacer l'aérateur.

TOTO U.S.A., INC. GARANTIE LIMITÉE À VIE

1. TOTO garantit ses robinets résidentiels et accessoires de bain (« Produit ») contre tout défaut de matériau et de fabrication pendant l'utilisation normale, lorsqu'ils sont correctement installés et maintenus pendant la durée de vie du produit à partir de la date d'achat du produit. La présente garantie limitée ne peut être prolongée que pour le seul ACHETEUR D'ORIGINE de l'appareil et n'est pas transférable à un tiers, y compris mais pas limité à tout acheteur ou propriétaire subséquent du produit. Cette garantie n'est applicable qu'aux produits achetés et installés en Amérique du Nord, Centrale, et du Sud.
 2. Les obligations de TOTO selon les termes de cette garantie sont limitées à la réparation, remplacement ou autre ajustement en conséquent, au choix de TOTO, des produits ou des pièces défectueuses en service normal, pourvu qu'un tel produit ait été installé, utilisé et entretenu conformément aux instructions. TOTO se réserve le droit d'effectuer ce genre de vérifications en cas de nécessité afin de déterminer la cause du défaut. TOTO ne facturera pas les interventions ou les pièces relatives à la réparation et au remplacement sous garantie. TOTO n'est pas responsable du coût de désinstallation, de renvoi et/ou de réinstallation de l'appareil.
 3. La garantie ne s'applique pas dans les cas suivants:
 - a. Dommage ou perte suite à une cause naturelle telle que incendie, tremblement de terre, inondation, tonnerre, orage etc.
 - b. Dommage ou perte causé par tout accident, utilisation non adaptée, abus, négligence ou mauvais traitement, nettoyage ou entretien de l'appareil, y compris l'utilisation d'agent abrasif ou l'utilisation d'autres produits de nettoyage de façon incompatible aux instructions de l'appareil.
 - c. Dommage ou perte causé par des sédiments ou tout autre corps étranger contenus dans un réseau d'alimentation en eau.
 - d. Dommage ou perte suite à une mauvaise installation ou à l'installation de l'appareil dans un environnement rude et/ou dangereux ou une mauvaise désinstallation, réparation ou modification de l'appareil.
 - e. Dommage ou perte suite à des surtensions, foudres ou tous autres actes qui ne sont pas la responsabilité de TOTO, ou actes stipulés non supportables par le produit.
 - f. Dommage ou perte résultant d'une usure normale et habituelle, telle que la diminution du lustre, grattage ou décoloration avec le temps, habitude de nettoyage, l'eau, ou des conditions atmosphériques.
 4. Pour que la garantie limitée soit valable, la preuve d'achat est exigée. TOTO vous encourage à enregistrer votre produit après l'achat pour créer un record du propriété, cela peut être fait au site <http://www.totousa.com>. L'enregistrement du produit est complètement volontaire et à défaut de l'enregistrement ne va pas limiter votre droit au garantie limitée.
 5. Si le produit est utilisé dans un but commercial ou installé en dehors de L'Amérique du Nord, Centrale ou du Sud, TOTO garantit que le produit est exempt de tous défauts matériels et de fabrication pour une utilisation normale pendant une durée de an (1) à partir de la date d'installation du produit, en plus de respecter tous les autres termes sauf la durée de cette garantie.
 6. CETTE GARANTIE DONNE DES DROITS SPÉCIFIQUES. IL EST POSSIBLE QUE L'ACHETEUR AIT D'AUTRES DROITS QUI VARIENT D'UN ÉTAT À UN AUTRE OU D'UNE PROVINCE À L'AUTRE.
 7. Pour obtenir une réparation selon les termes de cette garantie, l'acheteur doit livrer le produit dans un centre de réparation de TOTO port payé avec preuve d'achat (reçu de caisse original), et une lettre expliquant le problème, ou contacter un distributeur de TOTO ou un entrepreneur de réparation du produit ou écrire directement à TOTO U.S.A., INC., Southern Road, Morrow, Géorgie 30260, (888) 295-8134 ou appelé (678) 466-1300, si en dehors de L'Etat Unis. Si, à cause de la taille du produit ou de la nature du défaut, il n'est pas possible de renvoyer le produit à TOTO, la réception par TOTO d'un avis écrit du défaut avec preuve d'achat (reçu de caisse original) constitue livraison. Dans un tel cas, TOTO peut choisir de réparer le produit chez l'acheteur ou de payer le transport du produit à un centre de réparation.
- CETTE GARANTIE ÉCRITE EST LA SEULE GARANTIE FAITE PAR TOTO®. LA RÉPARATION, LE REMPLACEMENT OU TOUT AUTRE AJUSTEMENT APPROPRIÉ SELON LES TERMES DE CETTE GARANTIE EST LE SEUL RECOURS DE L'ACHETEUR INITIAL. TOTO N'EST PAS RESPONSABLE DE LA PERTE DU PRODUIT OU DE TOUT AUTRE DOMMAGE INDIRECT, SPÉCIAL OU SECONDAIRE OU DES DÉPENSES ENCOURUES PAR L'ACHETEUR INITIAL NI DE LA MAIN-D'OEUVRE OU AUTRES FRAIS ASSOCIÉS À L'INSTALLATION OU LA MANIPULATION, OU LES FRAIS DE RÉPARATION PAR DES TIERS, NI POUR TOUTS AUTRES FRAIS PAS SPÉCIFIQUEMENT MENTIONNÉS. EN AUCUN CAS, LA RESPONSABILITÉ DE TOTO NE PEUT DÉPASSER LE PRIX D'ACHAT DU PRODUIT. SAUF QUAND INTERDITE PAR UNE LOI APPLICABLE, TOUTE GARANTIE SOUS-ENTENDUE, Y COMPRIS CELLE DE VENDABILITÉ OU D'APPLICATION POUR UN USAGE PARTICULIER, EST EXPRESSÉMENT REJETÉ. CERTAINES PAYS NE PERMETTENT PAS LA LIMITATION DE LA LONGUEUR D'UNE GARANTIE SOUS-ENTENDUE, OU L'EXCLUSION OU LA LIMITATION DES DOMMAGES INDIRECTS OU SECONDAIRES, IL EST DONC POSSIBLE QUE CETTE LIMITATION ET EXCLUSION NE S'APPLIQUE PAS À VOTRE CAS.

TOTO®

TOTO® U.S.A., Inc. 1155 Southern Road, Morrow, Georgia 30260
Tel: 888-295-8134 Fax: 800-699-4889
www.totousa.com

Warranty Registration and Inquiry

For product warranty registration, TOTO U.S.A. Inc. recommends online warranty registration. Please visit our web site <http://www.totousa.com>. If you have questions regarding warranty policy or coverage, please contact TOTO U.S.A. Inc., Customer Service Department, 1155 Southern Road, Morrow, GA 30260 (888) 295-8134 or (678) 466-1300 when calling from outside of U.S.A.

0GU4045
Rev 08/09