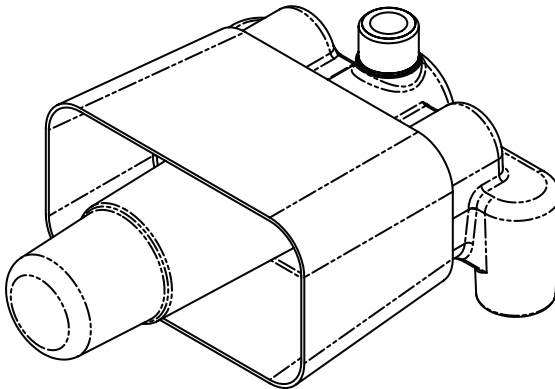


**½" Thermostatic Mixing Valve**  
(Rough Valve Only)

**Válvula de Mexcla Termostática ½" (13mm)**  
(Válvula Áspera Solamente)

**Valve de Mélange Thermostatique de ½" (13mm)**  
(Corps d'Encastrement Uniquement)



TSST

Warranty Registration and Inquiry

For product warranty registration, TOTO U.S.A. Inc. recommends online warranty registration. Please visit our web site <http://www.totousa.com>. If you have questions regarding warranty policy or coverage, please contact TOTO U.S.A. Inc., Customer Service Department, 1155 Southern Road, Morrow, GA 30260 (888) 295-8134 or (678) 466-1300 when calling from outside of U.S.A.

## TABLE OF CONTENTS

Thanks for Choosing TOTO®!	2
Warnings	2
Tools You Will Need	3
Before Installation	3
Care and Cleaning	3
Installation Procedure	4
Calibration Procedure	5
Accessing and Cleaning the Valves	6
Warranty	7
Rough-In Dimensions	20
Troubleshooting	21
Spare Parts	22

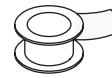
## THANKS FOR CHOOSING TOTO!

The mission of TOTO is to provide the world with healthy, hygienic and more comfortable lifestyles. We design every product with the balance of form and function as a guiding principle. Congratulations on your choice.

## WARNINGS

- **RISK OF SCALDING:** This valve must be calibrated by the installer (see valve calibration procedure on page 5). Once calibrated, this valve has a limiter to prevent the temperature from exceeding 120°F (49°C).
- If you are soldering during installation, do not apply excessive heat to the valve body. Excessive heat may damage the internal seals and plastic components.
- Please do not use this valve if there is a large difference in the pressure between the hot and cold water supplies.
- Hot water supply temperature should not exceed 140°F (60°C).
- Do not use this valve at an ambient temperature below 32°F (0°C).
- Do not reverse the hot and cold water inlets.
- Insulate the hot water supply pipe to minimize heat loss.
- Do not use steam for the hot water supply.
- Do not disassemble the thermostatic cartridge.

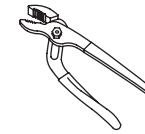
## TOOLS YOU WILL NEED



Pipe Tape



Thermometer



Adjustable Pliers



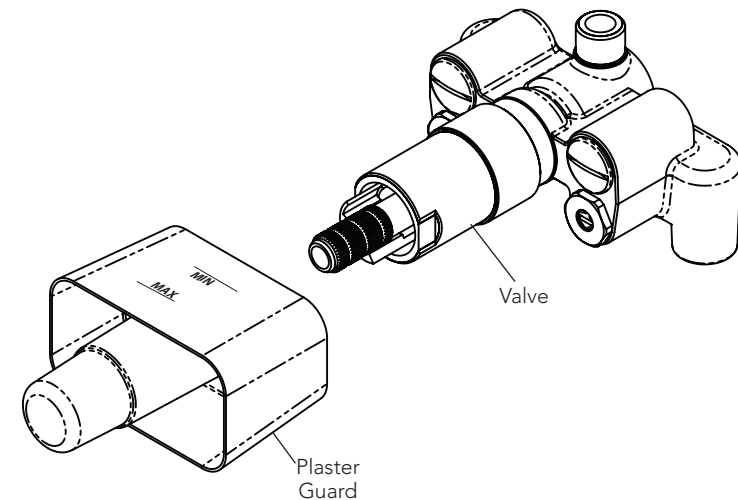
Adjustable Wrench



Screwdriver

## BEFORE YOU START INSTALLATION

- Observe all local plumbing codes.
- Flush all piping thoroughly before installing the valve.
- Make sure the water supply is shut off.
- Read these instructions carefully to ensure proper installation.
- TOTO® reserves the right to update product design without notice.
- Check to make sure you have the following parts indicated below:



## CARE & CLEANING

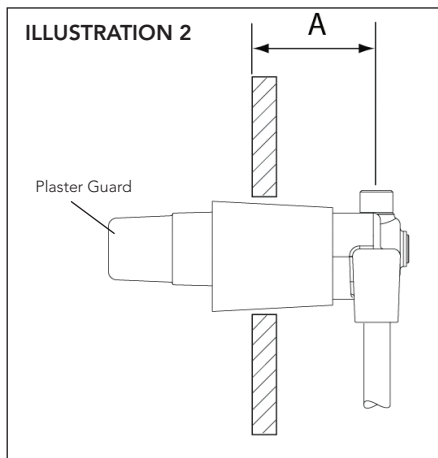
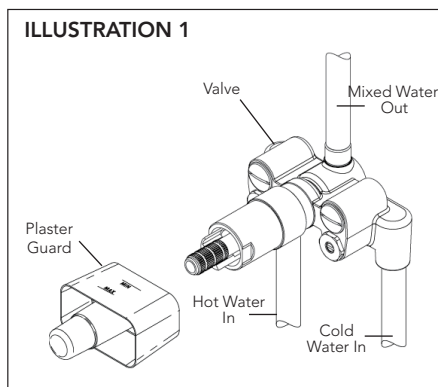
Your new valve is designed for years of trouble-free performance. Keep it looking new by cleaning it periodically with mild soap, rinsing thoroughly with warm water and drying with a clean, soft cloth. Do not use abrasive cleaners, steel wool or harsh chemicals, as these will dull the finish. Failure to follow these instructions may void your warranty.

## INSTALLATION PROCEDURE

### CAUTION: RISK OF PERSONAL INJURY.

When this valve is installed, it must be calibrated to minimize the risk of scalding after calibration. The maximum water temperature should never exceed 120°F (49°C).

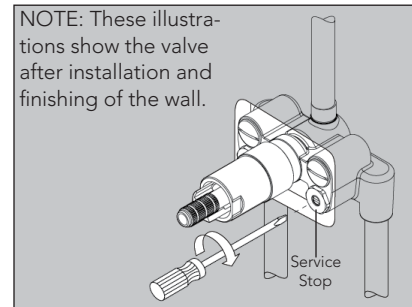
- 1) Turn off the main water supply.
- 2) Plumb the valve so that outside of the finished wall lands between the max and min indicated on the plaster guard. (i.e. A=2-1/2" to 3-3/4" [65-95mm]. See where "A" is located on Illustration 2 below.)
- 3) Connect the hot water supply to the left inlet marked "H" and the cold water supply to the right inlet marked "C".
- 4) Secure the pipes and the valve to the frame.
- 5) Remove the plaster guard from the valve. Use the plaster guard to trace the cut-out opening.
- 6) Reattach the plaster guard to the valve. Do not remove the guard again until you are ready to install the trim.
- 7) Finish the wall.



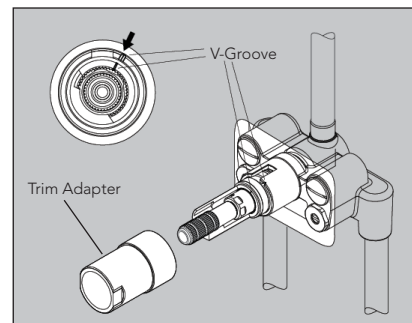
## CALIBRATION PROCEDURE

After the valve is calibrated, the limiter provides 108°F (42°C) at the first stop position and prevents the temperature from exceeding 120°F (49°C) at the final stop position.

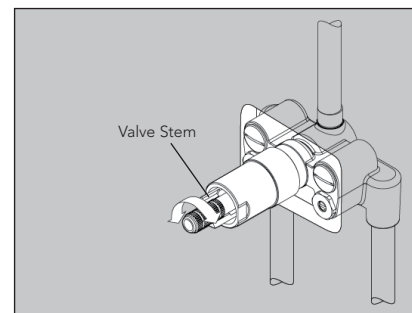
Perform this calibration procedure when you are ready to install the trims.



- 1) Shut off the hot and cold water supply at the service stops.



- 2) Remove the trim adapter. Check to make sure the v-groove of the limiter aligns with the v-groove of the main unit. If it is not aligned, slide the limiter out and re-install, making sure to align the two grooves.
- 3) Re-install the nut.
- 4) Turn on the water supply at the service stops.
- 5) Turn the water on and let run for about 1 minute. Place a thermometer in the water stream.

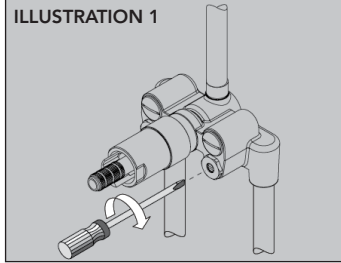


- 6) Slowly turn the mixing valve stem until the water temperature is at a constant 104°F (40°C).  
**Note:** After the water temperature is set at 104°F (40°C), do not turn the valve stem until you have installed the handle trim. If the valve is turned accidentally, you will need to repeat the calibration procedure.
- 7) Install the handle trim as instructed in the trim manual.

## ACCESSING AND CLEANING THE VALVES

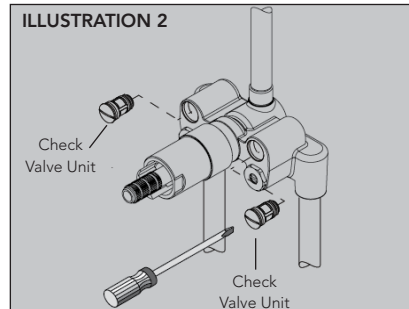
### CAUTION:

Before accessing and cleaning the valves, make sure you close off the hot and cold supply valves with a screwdriver (see Illustration 1) to prevent accidental scalding or personal/property damage.



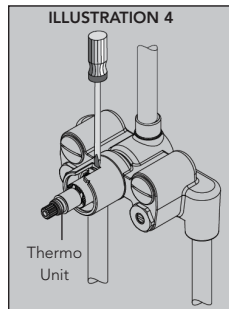
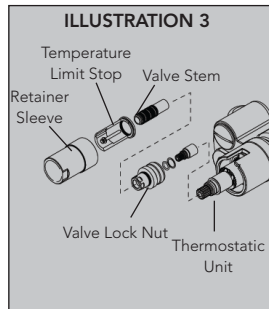
To clean the check valve unit:

- 1) Remove the check valve units (see Illustration 2).
- 2) Rinse the filter on the check valve in water to remove any debris.



To clean the thermostatic unit:

- 1) Remove the retainer sleeve, temperature limit stop and valve stem (see Illustration 3).
- 2) Remove the valve lock unit.
- 3) To remove the thermostatic unit, insert the screwdriver into the slot on the valve body (see Illustration 4) and gently pry it loose.



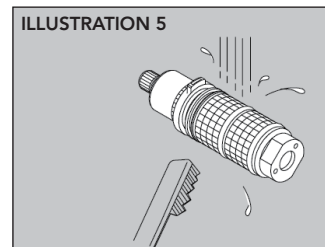
### IMPORTANT:

The thermostatic unit is a specially constructed piece and should never be disassembled. Only use a screwdriver to remove the thermostatic unit.

- 4) After removing the thermostatic unit, clean it by using water and a toothbrush or a similarly soft-bristled brush on the filter screens of the unit.

### IMPORTANT:

Do not use a wire or steel brush as this may damage the unit.



## WARRANTY

1. TOTO® warrants its residential faucets and bathroom accessories ("Product") to be free from defects in materials and workmanship during normal use when properly installed and serviced, for the lifetime of the Product from date of purchase. This limited warranty is extended only to the ORIGINAL PURCHASER of the Product and is not transferable to any third party, including but not limited to any subsequent purchaser or owner of the Product. This warranty applies only to TOTO Product purchased and installed in North, Central and South America.
2. TOTO's obligations under this warranty are limited to repair, replacement or other appropriate adjustment, at TOTO's option, of the Product or parts found to be defective in normal use, provided that such Product was properly installed, used and serviced in accordance with instructions. TOTO reserves the right to make such inspections as may be necessary in order to determine the cause of the defect. TOTO will not charge for labor or parts in connection with warranty repairs or replacements. TOTO is not responsible for the cost of removal, return and/or reinstallation of the Product.
3. This warranty does not apply to the following items:
  - a. Damage or loss sustained in a natural calamity such as fire, earthquake, flood, thunder, electrical storm, etc.
  - b. Damage or loss resulting from any accident, unreasonable use, misuse, abuse, negligence, or improper care, cleaning, or maintenance of the Product.
  - c. Damage or loss resulting from sediments or foreign matter contained in a water system.
  - d. Damage or loss resulting from improper installation or from installation of the Product in a harsh and/or hazardous environment, or improper removal, repair or modification of the Product.
  - e. Damage or loss resulting from electrical surges or lightning strikes or other acts which are not the fault of TOTO or which the Product is not specified to tolerate.
  - f. Damage or loss resulting from normal and customary wear and tear, such as gloss reduction, scratching or fading over time due to use, cleaning practices or water or atmospheric conditions, including but not limited to, the use of bleach, alkali, acid cleaners, dry (powder) cleaners or any other abrasive cleaners or the use of metal or nylon scrubbers.
4. In order for this limited warranty to be valid, proof of purchase is required. TOTO encourages warranty registration upon purchase to create a record of Product ownership at <http://www.totousa.com>. Product registration is completely voluntary and failure to register will not diminish your limited warranty rights.
5. If the Product is used commercially or is installed outside of North, Central or South America, TOTO warrants the Product to be free from defects in materials and workmanship during normal use for one (1) year from the date of installation of the Product, and all other terms of this warranty shall be applicable except the duration of the warranty.
6. THIS WARRANTY GIVES YOU SPECIFIC LEGAL RIGHTS. YOU MAY HAVE OTHER RIGHTS WHICH VARY FROM STATE TO STATE, PROVINCE TO PROVINCE OR COUNTRY TO COUNTRY.
7. To obtain warranty repair service under this warranty, you must take the Product or deliver it prepaid to a TOTO service facility together with proof of purchase (original sales receipt) and a letter stating the problem, or contact a TOTO distributor or products service contractor, or write directly to TOTO U.S.A., INC., 1155 Southern Road, Morrow, GA 30260 (888) 295 8134 or (678) 466-1300, if outside the U.S.A. If, because of the size of the Product or nature of the defect, the Product cannot be returned to TOTO, receipt by TOTO of written notice of the defect together with proof of purchase (original sales receipt) shall constitute delivery. In such case, TOTO may choose to repair the Product at the purchaser's location or pay to transport the Product to a service facility.

THIS WRITTEN WARRANTY IS THE ONLY WARRANTY MADE BY TOTO. REPAIR, REPLACEMENT OR OTHER APPROPRIATE ADJUSTMENT AS PROVIDED UNDER THIS WARRANTY SHALL BE THE EXCLUSIVE REMEDY AVAILABLE TO THE ORIGINAL PURCHASER. TOTO SHALL NOT BE RESPONSIBLE FOR LOSS OF THE PRODUCT OR FOR OTHER INCIDENTAL, SPECIAL OR CONSEQUENTIAL DAMAGES OR EXPENSES INCURRED BY THE ORIGINAL PURCHASER, OR FOR LABOR OR OTHER COSTS DUE TO INSTALLATION OR REMOVAL, OR COSTS OF REPAIRS BY OTHERS, OR FOR ANY OTHER EXPENSE NOT SPECIFICALLY STATED ABOVE. IN NO EVENT WILL TOTO'S RESPONSIBILITY EXCEED THE PURCHASE PRICE OF THE PRODUCT. EXCEPT TO THE EXTENT PROHIBITED BY APPLICABLE LAW, ANY IMPLIED WARRANTIES, INCLUDING THAT OF MERCHANTABILITY OR FITNESS FOR USE OR FOR A PARTICULAR PURPOSE, ARE EXPRESSLY DISCLAIMED. SOME STATES DO NOT ALLOW LIMITATIONS ON HOW LONG AN IMPLIED WARRANTY LASTS, OR THE EXCLUSION OR LIMITATION OF INCIDENTAL OR CONSEQUENTIAL DAMAGES, SO THE ABOVE LIMITATION AND EXCLUSION MAY NOT APPLY TO YOU.

**ÍNDICE**

¡Gracias por elegir TOTO®! ..... 8  
 Advertencias ..... 8  
 Herramientas que Necesita ..... 9  
 Antes de la Instalación ..... 9  
 Cuidado y Limpieza ..... 9  
 Procedimiento de Instalación ..... 10  
 Procedimiento de Calibración ..... 11  
 Accediendo y Limpiando las Válvulas ..... 12  
 Garantía ..... 13  
 Dimensiones Preliminares ..... 20  
 Resolución de Problemas ..... 21  
 Piezas de Repuesto ..... 22

**¡GRACIAS POR ELEGIR TOTO!**

La misión de TOTO es dar al mundo estilos de vida más saludables, higiénicos y cómodos. Diseñamos cada producto guiándonos por el principio del equilibrio entre forma y función. Felicitaciones por su elección.

**ADVERTENCIAS**

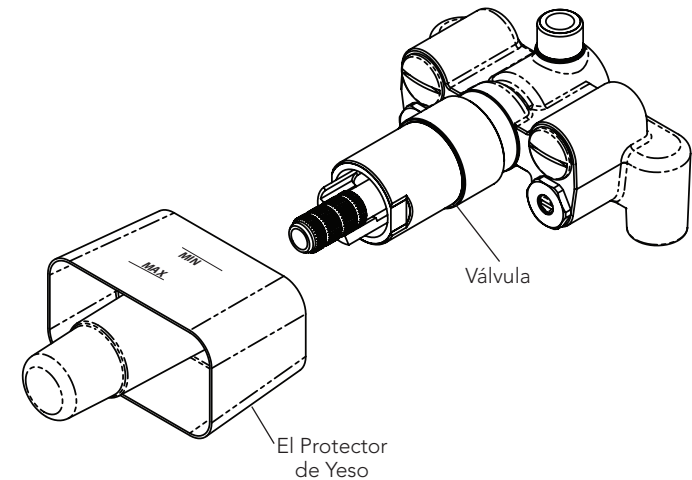
- **RIESGO DE QUEMADURA:** Esta v válvula debe ser calibrada cuando se instala (véase el procedimiento de calibración de la válvula). Una vez calibrada, esta válvula limitará la temperatura del agua a un máximo de 120°F (49°C).
- Si fuera necesario soldar durante la instalación, no permita que la válvula se caliente excesivamente. El calor excesivo podría dañar las juntas y los componentes plásticos internos.
- No usar la válvula si hubiera una diferencia considerable de presión entre las líneas de agua caliente y fría.
- La temperatura de suministro de agua caliente no debe ser superior a 140°F (60°C).
- No usar este producto si la temperatura ambiente es menor que 32°F (0°C).
- No invertir la entrada de agua caliente ni de agua fría.
- Aplicar aislante térmico a la línea de agua caliente para reducir al mínimo la pérdida de calor.
- No inyectar vapor en la línea de agua caliente.
- No desarmar la unidad del cartucho termostático.

**HERRAMIENTAS QUE NECESITA**



**ANTES DE LA INSTALACIÓN**

- Cumpla los códigos municipales de plomería.
- Limpie bien las tuberías antes de instalar la válvula.
- Verifique que esté cortado el suministro de agua.
- Lea atentamente estas instrucciones para hacer la instalación correctamente.
- TOTO® se reserva el derecho de cambiar el diseño del producto sin obligación de aviso previo.
- Verifique que se encuentren todas las partes indicadas a continuación:



**CUIDADO Y LIMPIEZA**

Su nueva grifería está diseñada para años de funcionamiento sin problemas. Manténgala luciendo como nueva mediante una limpieza periódica con jabón suave, enjuague minuciosamente con agua tibia y séquela con un paño limpio y suave. No use limpiadores abrasivos, lana de acero ni productos químicos fuertes ya que éstos opacarán el acabado. El no cumplir con estas instrucciones podría anular su garantía.

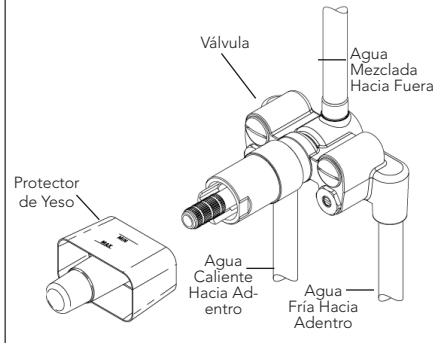
## PROCEDIMIENTO DE INSTALACIÓN

### CUIDADO: RIESGO DE LESIONES

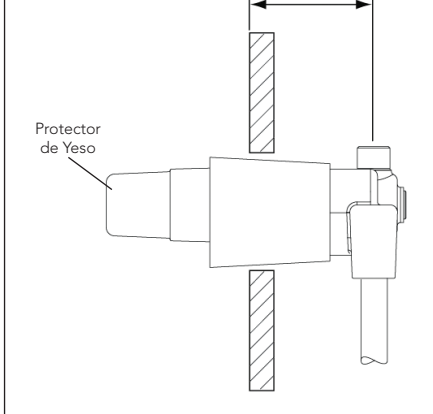
Cuando esta válvula es instalada, debe ser calibrada para minimizar el riesgo de quemaduras después de la calibración. La temperatura máxima del agua no debe exceder nunca los 120°F (49°C).

- 1) Apague el suministro principal de agua.
- 2) Sondee la válvula de tal forma que la parte exterior de la pared terminada aterrice entre el max. y min. Indicados en el protector de yeso. (es decir, A=2-1/2" a 3-3/4" [65-95mm]). Vea donde se localiza "A" en la Ilustración 2 abajo.)
- 3) Conecte el suministro de agua caliente a la entrada izquierda marcada con "H" y el suministro de agua fría a la entrada derecha marcada con "C".
- 4) Asegure las tuberías y la válvula al marco.
- 5) Retire el protector de yeso de la válvula. Utilice el protector de yeso para trazar la abertura de corte.
- 6) Vuelva a fijar el protector de yeso a la válvula. No retire el protector de nuevo hasta que esté listo para colocar el adorno.
- 7) Termine la pared.

ILLUSTRACIÓN 1



ILLUSTRACIÓN 2

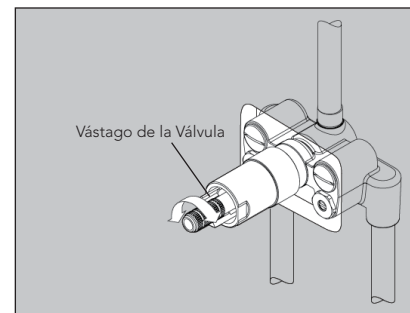
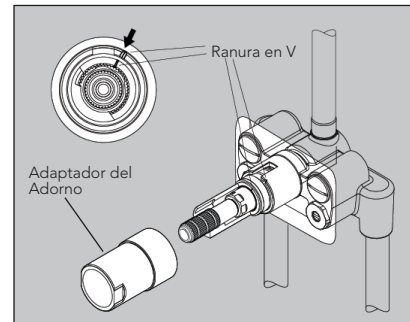
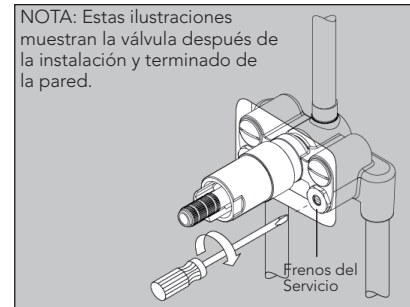


## PROCEDIMIENTO DE CALIBRACIÓN

Después de que la válvula sea calibrada, el limitador presenta 108°F (42°C) en la primera posición de freno y previene que la temperatura exceda los 120°F (49°C) en la primera posición de freno.

Lleve a cabo este procedimiento de calibración cuando esté listo para instalar los adornos.

NOTA: Estas ilustraciones muestran la válvula después de la instalación y terminado de la pared.



- 1) Cierre el suministro de agua caliente y fría en los frenos del servicio.

- 2) Retire el adaptador del adorno. Revise para asegurarse que la ranura en V del limitador se alinee con la ranura en V de la unidad principal. Si no está alineada, deslice el limitador hacia afuera y reinstálela, asegúrese de alinear las dos ranuras.
- 3) Reinstale la tuerca.
- 4) Abra el suministro de agua en los frenos del servicio.
- 5) Abra el agua y deje que corra por un minuto. Coloque un termómetro en el chorro de agua.
- 6) Lentamente gire el vástago de la válvula mezcladora hasta que la temperatura del agua esté a un constante de 104°F (40°C).

NOTE: Después de que la temperatura del agua esté fija a 104°F (40°C), no gire el vástago de la válvula hasta que haya instalado el adorno de la manija. Si la válvula es girada accidentalmente, necesitará repetir el procedimiento de calibración.

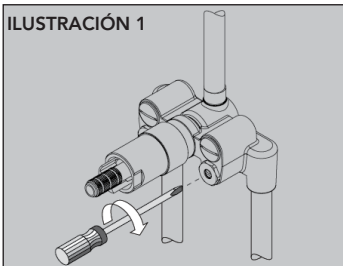
- 7) Instale el adorno de la manija como se indica en el manual del adorno.

## ACCEDIENDO Y LIMPIANDO LAS VÁLVULAS

### CUIDADO:

Antes de acceder y limpiar las válvulas, asegúrese que haya cerrado las válvulas de suministro de agua caliente y fría con un desarmador (vea Ilustración 1) para prevenir quemaduras accidentales o daños personales/a la propiedad.

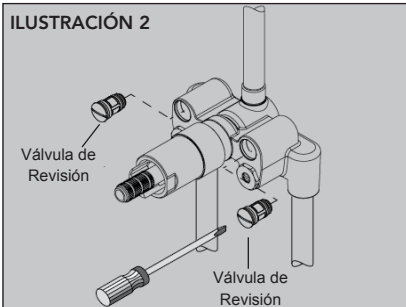
ILUSTRACIÓN 1



### Para limpiar la unidad de válvula de revisión:

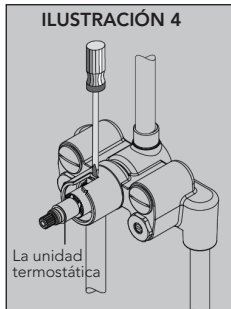
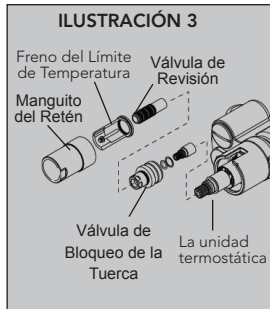
- 1) Quite las unidades de la válvula de revisión (vea Ilustración 2).
- 2) Enjuague el filtro en la válvula de revisión con agua para retirar cualquier desecho.

ILUSTRACIÓN 2



### Para limpiar la unidad termostática:

- 1) Retire el manguito del retén, freno del límite de temperatura y vástago de la válvula (vea Ilustración 3).
- 2) Retire la unidad de cierre de la válvula.
- 3) Para retirar la unidad termostática, inserte el desarmador en la hendidura del cuerpo de la válvula (vea Ilustración 4) y cuidadosamente aflójelo.



### IMPORTANTE:

La unidad termostática es una pieza construida especialmente que nunca debe ser desensamblada. Únicamente utilice un desarmador para retirar la unidad termostática.

- 4) Después de retirar la unidad termostática, límpiela utilizando agua y un cepillo de dientes o un cepillo con cerdas similarmente suaves en las pantallas del filtro de la unidad.

### IMPORTANTE:

No utilice un cepillo de alambre o acero ya que puede dañar la unidad.

ILUSTRACIÓN 5



## GARANTÍA

1. TOTO® garantiza que sus grifos residenciales y accesorios de baño ("Producto") no presentan defectos en sus materiales ni de fabricación durante su uso normal cuando son instalados y mantenidos adecuadamente, de por vida para el Producto a partir de la fecha de compra. Esta garantía limitada es válida solamente para el COMPRADOR ORIGINAL del Producto y no es transferible a una tercera persona, incluyendo, pero sin limitarse a, cualquier comprador o propietario subsecuente del Producto. Esta garantía aplica solamente al Producto TOTO comprado e instalado en América del Norte, Central, y del Sur.
2. Las obligaciones de TOTO bajo esta garantía se limitan a la reparación, cambio o cualquier otro ajuste, a petición de TOTO, del Producto o partes que resulten defectuosas en su uso normal, siempre que dicho Producto haya sido instalado, utilizado y mantenido de acuerdo con las instrucciones. TOTO se reserve el derecho de hacer tantas inspecciones como sean necesarias para determinar la causa del defecto. TOTO no cobrará por la mano de obra o partes relacionadas con las reparaciones o cambios garantizados. TOTO no es responsable por el costo de la remoción, devolución y/o reinstalación del Producto.
3. Esta garantía no aplica en los siguientes casos:
  - a. Daño o pérdida ocurrida en un desastre natural, tal como: incendio, sismo, inundación, relámpago, tormenta eléctrica, etc.
  - b. Daño o pérdida resultado de cualquier accidente, uso no razonable, mal uso, abuso, negligencia o cuidado, limpieza o mantenimiento inadecuado del Producto, incluyendo el uso de un agente limpiador abrasivo o el uso de cualquier otro producto de limpieza de manera inconsistente con las instrucciones del Producto.
  - c. Daño o pérdida causada por los sedimentos o material extraña contenida en un sistema de agua.
  - d. Daño o pérdida causada por una mala instalación o por la instalación del Producto en un ambiente duro y/o peligroso, o una remoción, reparación o modificación inadecuada del Producto.
  - e. Daño o pérdida causada por sobrecargas eléctricas o rayos u otros actos que no sean responsabilidad de TOTO o que el Producto no esté especificado para tolerar.
  - f. Daño o pérdida causada por el uso normal y personalizado, tal como reducción del brillo, rayado o pérdida de color en el tiempo debido al uso, prácticas de limpieza o condiciones del agua o atmosféricas.
4. Para que esta garantía limitada sea válida, prueba de compra es necesaria. TOTO anima el registro de la garantía sobre compra para cree un archivo de la propiedad del producto en <http://www.totousa.com>. El registro del producto es totalmente voluntario y la falta a registrar no disminuirá sus derechos de garantía limitada.
5. Si el Si el producto es utilizado comercialmente o es instalado fuera de América del Norte, Central o del Sur, TOTO garantiza que el producto no presenta defectos en sus materiales ni de fabricación durante su uso normal por un periodo de un (1) año a partir de la fecha de instalación del Producto, y todos los otros términos de esta garantía deberán aplicar excepto la duración de la garantía.
6. ESTA GARANTÍA LE DA DERECHOS LEGALES ESPECÍFICOS. USTED PODRÍA TENER OTROS DERECHOS QUE PUEDEN VARIAR DEPENDIENDO DEL ESTADO O PROVINCIA EN EL QUE SE ENCUENTRE.
7. Para obtener el servicio de reparación de esta garantía, debe llevar el Producto o enviarlo prepago a un modulo de servicios TOTO junto con la prueba de compra (recibo de compra original) y una carta en la que plantee el problema, o póngase en contacto con un distribuidor TOTO o el contratista de servicio de los productos, o escriba directamente a TOTO U.S.A., INC., 1155 Southern Road, Morrow, GA 30260 (888) 295 8134 o (678) 466-1300, si fuera de los E.E.U.U. Si, debido al tamaño del producto o naturaleza del defecto, el Producto no puede ser devuelto a TOTO, la recepción en TOTO del aviso escrito del defecto junto con la prueba de compra (recibo de compra original) constituirá el envío. En tal caso, TOTO podrá escoger entre reparar el Producto en el domicilio del comprador o pagar el transporte del Producto a un módulo de servicio.

ESTA GARANTÍA ESCRITA ES LA ÚNICA GARANTÍA HECHA POR TOTO. LA REPARACIÓN, CAMBIO U OTRO AJUSTE ADECUADO, TAL COMO APARECE EN ESTA GARANTÍA, SERÁ EL ÚNICO REMEDIO DISPONIBLE PARA EL COMPRADOR ORIGINAL. TOTO NO SERÁ RESPONSABLE POR LA PÉRDIDA DEL PRODUCTO O POR CUALQUIER OTRO DAÑO ACCIDENTAL, ESPECIAL O CONSECUENTE O POR DAÑOS INCURRIDOS POR EL COMPRADOR ORIGINAL, O POR LA MANO DE OBRA U OTROS COSTOS RELACIONADOS CON LA INSTALACIÓN O REMOCIÓN, O COSTOS DE REPARACIONES HECHAS POR OTROS, O POR CUALQUIER OTRO GASTO NO INDICADO DE MANERA ESPECÍFICA EN LOS PÁRRAFOS ANTERIORES. EN NINGÚN CASO LA RESPONSABILIDAD DE TOTO EXCEDERÁ EL PRECIO DE COMPRA DEL PRODUCTO. EXCEPTO EN LA MEDIDA EN QUE QUEDE PROHIBIDO POR LA LEY APLICABLE, TODA GARANTÍA IMPLÍCITA, INCLUYENDO AQUELLAS DE COMERCIABILIDAD O IDONEIDAD DE USO PARA EL USO O PARA UN PROPÓSITO PARTICULAR, ESTÁ EXPRESAMENTE PROHIBIDA. ALGUNOS ESTADOS NO PERMITEN LAS LIMITACIONES ACERCA DE LA DURACIÓN DE UNA GARANTÍA TÁCITA, O LA EXCLUSIÓN O LIMITACIÓN DE DAÑOS INCIDENTALES O CONSECUENTES, POR LO QUE LA LIMITACIÓN E INCLUSIÓN ANTERIORES PUEDEN NO APLICAR A USTED.

## TABLE DES MATIÈRES

Merci d'avoir choisi TOTO®!	14
Avertissements	14
Outils Nécessaires	15
Avant de Commencer	15
Entretien et Nettoyage	15
Procédure d'Installation	16
Procédure d'Calibration	17
Acces et Nettoyage des Vannes	18
Garantie	19
Dimensions Brutes	20
Dépannage	21
Pièces de Rechange	22

## MERCI D'AVOIR CHOISI TOTO!

La misión de TOTO es dar al mundo estilos de vida más saludables, higiénicos y cómodos. Diseñamos cada producto guiándonos por el principio del equilibrio entre forma y función. Felicitaciones por su elección.

## AVERTISSEMENTS

- **RISQUE DE BRULURES:** Cette vanne doit être étalonnée par l'installateur (reportez-vous à la procédure d'étalonnage). Une fois étalonnée, cette vanne comporte un limiteur interdisant à la température de dépasser 120°F (49°C).
- En cas de soudure pendant l'installation, évitez d'appliquer une chaleur excessive sur le corps de vanne. Une chaleur excessive peut endommager les joints internes et les composants en plastique.
- Veuillez ne pas l'utiliser si une grande différence de pression existe entre l'alimentation en eau chaude et en eau froide.
- L'alimentation en eau chaude ne doit pas dépasser la température de 140°F (60°C).
- N'utilisez pas le produit à température ambiante en dessous de 32°F (0°C).
- N'inversez pas les entrées d'eau chaude et d'eau froide.
- Isolez la tuyauterie d'alimentation en eau chaude afin de minimiser les pertes de chaleur.
- N'utilisez pas de vapeur en tant qu'alimentation en eau chaude.
- Ne démontez pas l'unité thermique.

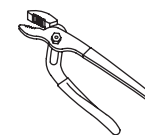
## OUTILS NÉCESSAIRES



Ruban pour  
Tuyaux



Thermomètre



Pince  
Réglable



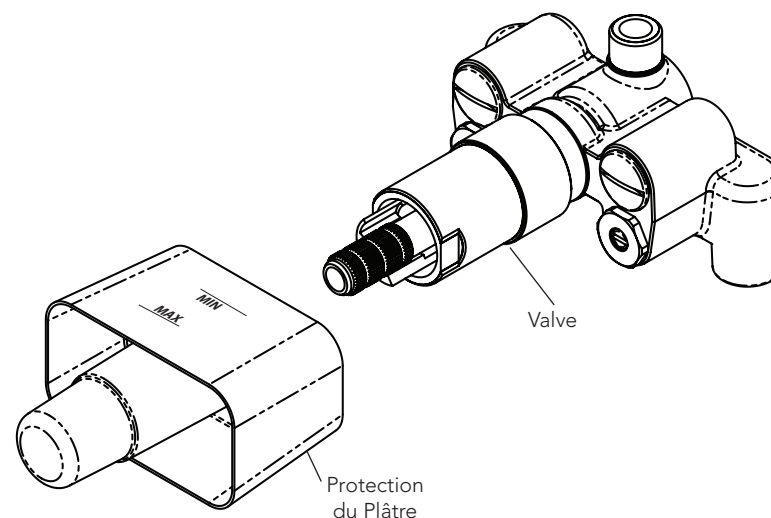
Clé à  
Molette



Tournevis

## AVANT DE COMMENCER

- Observez toutes les réglementations locales sur la plomberie.
- Purgez complètement toutes les tuyauteries avant d'installer la vanne.
- Assurez-vous que l'alimentation en eau est coupée.
- Lisez avec attention ces instructions afin d'assurer une installation adéquate.
- TOTO® se réserve le droit de mettre à jour la conception du produit sans avis préalable.
- Assurez-vous d'avoir les pièces suivantes indiquées ci-dessous:



## ENTRETIEN ET NETTOYAGE

Su nueva grifería está diseñada para años de funcionamiento sin problemas. Manténgala luciendo como nueva mediante una limpieza periódica con jabón suave, enjuague minuciosamente con agua tibia y séquela con un paño limpio y suave. No use limpiadores abrasivos, lana de acero ni productos químicos fuertes ya que éstos opacarán el acabado. El no cumplir con estas instrucciones podría anular su garantía.

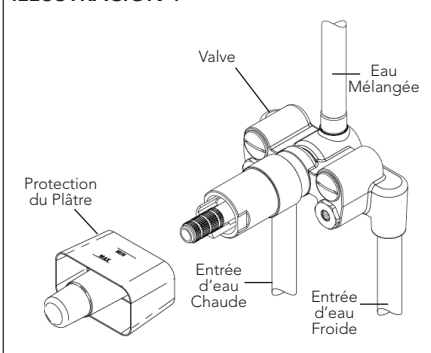
## PROCÉDURE D'INSTALLATION

### ATTENTION: RISQUE DE BLESSURES.

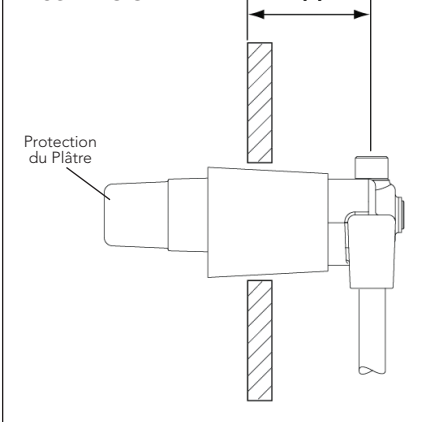
Quand cette Valve est installée, il est nécessaire de la calibrer pour réduire le risque de brûlures après la calibration. La température maximale de l'eau ne doit jamais dépasser 120°F (49°C).

- 1) Fermer la source principale d'eau.
- 2) Plomber la Valve afin que l'extérieur du mur fini soit entre le max et le min indiqués sur la protection du plâtre. (i.e. A=2-1/2" to 3-3/4" [65-95mm]. Voir la position de "A" sur le graphique 2 ci-dessous.)
- 3) Connectez la source d'eau chaude à l'entrée à gauche marquée "H" et source d'eau froide à l'entrée droite marquée "C".
- 4) Fixez le tuyau et la Valve sur le cadre.
- 5) Retirez la protection du plâtre de la valve. Utilisez la protection du plâtre pour tracer la découpe d'ouverture.
- 6) Rattachez le plâtre à la Valve. N'enlevez pas la protection jusqu'à ce que vous soyez prêt à installer le rebord.
- 7) Finissez le mur.

ILLUSTRACIÓN 1



ILLUSTRACIÓN 2

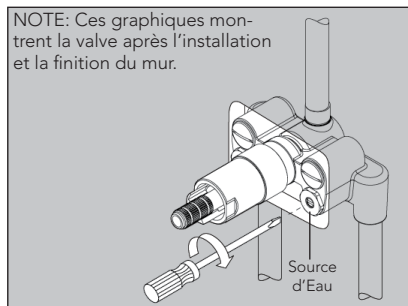


## PROCÉDURE DE CALIBRATION

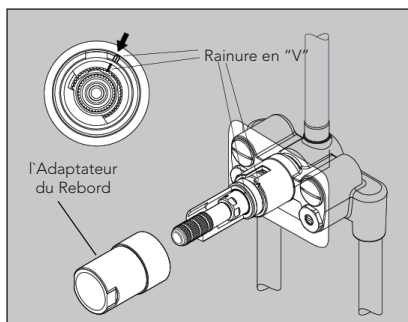
Après que la valve soit calibrée, le limiteur donne 108°F (42°C) à la première position stop et empêche la température d'excéder 120°F (49°C) à la position stop finale.

Effectuez la procédure de calibration quand vous êtes prêt à installer les rebords.

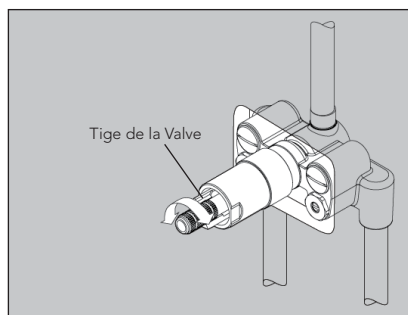
NOTE: Ces graphiques montrent la valve après l'installation et la finition du mur.



- 1) Fermez les sources d'eau chaude et froide quand le service est terminé.



- 2) Enlever l'adaptateur du rebord. Vérifiez que la rainure en "v" du limiteur s'aligne avec celui de l'unité principale. Si ce n'est pas aligné, faites sortir le limiteur et réinstallez-le en vous assurant d'aligner les deux rainures.
- 3) Réinstallez l'écrou.
- 4) Ouvrez la source d'eau.
- 5) Ouvrez l'eau et laissez couler pendant une minute. Placez un thermomètre dans le jet d'eau.



- 6) Tournez doucement la Valve de mélange jusqu'à ce que la température de l'eau soit constante à 104°F (40°C).

NOTE: Après que la température de l'eau se soit fixée à 104°F (40°C), ne tournez pas la tige de la valve jusqu'à ce que vous ayez installé la garniture de la poignée. Si la valve est tournée accidentellement, vous aurez besoin de répéter la procédure de calibration.

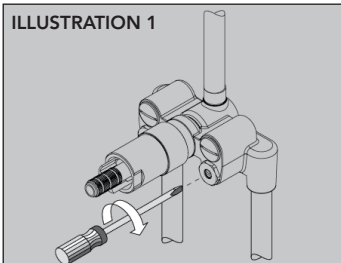
- 7) Installez la garniture de la poignée selon les instructions dans le manuel des garnitures.

## ATTEINDRE ET NETTOYER LES VALVES

### ATTENTION:

Avant d'accéder et nettoyer les Valves, assurez vous de fermer les Valves d'alimentations chaude et froide avec un tournevis (voir graphique 1) afin de prévenir des brûlures accidentelles ou d'endommager des biens personnels.

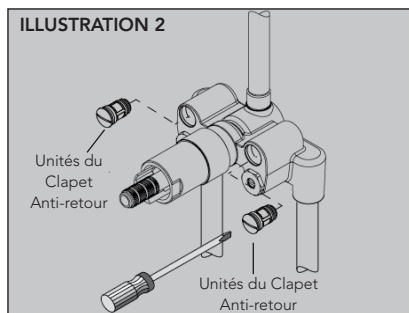
ILLUSTRATION 1



### Pour Nettoyer le clapet anti-retour:

- 1) Retirez les unités du clapet anti-retour (voir Illustration 2).
- 2) Rincez le filtre du clapet anti-retour dans l'eau pour enlever tout débris.

ILLUSTRATION 2



### Pour nettoyer l'unité thermostatique:

- 1) Retirez le manchon de retenue, température limite d'arrêt et la tige de la Valve (voir Illustration 3).
- 2) Retirez l'unité de verrouillage de la valve.
- 3) Pour enlever l'unité thermostatique, insérez le tournevis dans la fente sur le corps de la Valve (voir Illustration 4) et soulever doucement en vrac.

ILLUSTRATION 3

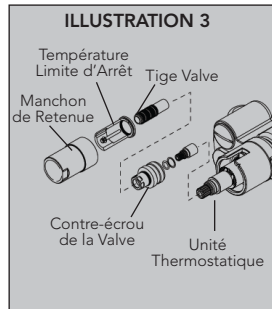
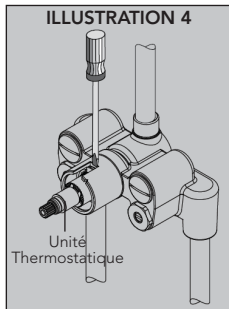


ILLUSTRATION 4



### IMPORTANT:

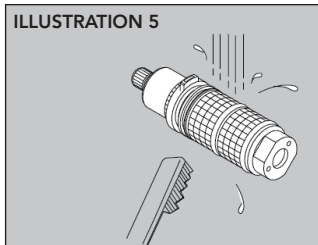
L'unité thermostatique est une pièce spécialement construite et ne doit jamais être désassemblée. Utilisez seulement un tournevis pour démonter l'unité thermostatique.

- 4) Après avoir enlevé l'unité thermostatique, nettoyez avec de l'eau et une brosse à dent ou une brosse à poils souple sur les filtres de l'unité.

### IMPORTANT:

N'utilisez ni un fil ou une brosse en acier du fait qu'ils pourraient endommager l'unité.

ILLUSTRATION 5



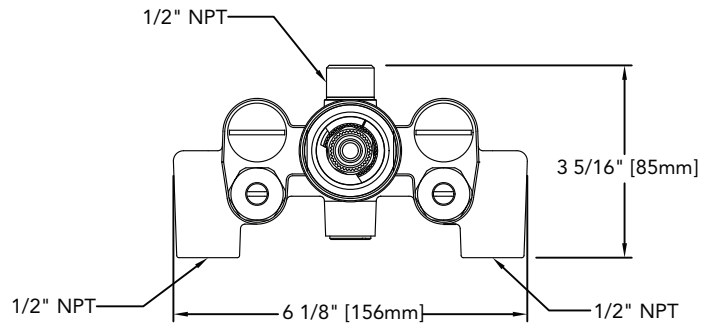
## GARANTIE

1. TOTO® garantit ses robinets résidentiels et accessoires de bain (« Produit ») contre tout défaut de matériau et de fabrication pendant l'utilisation normale, lorsqu'ils sont correctement installés et maintenus pendant la durée de vie du produit à partir de la date d'achat du produit. La présente garantie limitée ne peut être prolongée que pour le seul ACHETEUR D'ORIGINE de l'appareil et n'est pas transférable à un tiers, y compris mais pas limité à tout acheteur ou propriétaire subséquent du produit. Cette garantie n'est applicable qu'aux produits achetés et installés en Amérique du Nord, Centrale, et du Sud.
2. Les obligations de TOTO selon les termes de cette garantie sont limitées à la réparation, remplacement ou autre ajustement en conséquent, au choix de TOTO, des produits ou des pièces défectueuses en service normal, pourvu qu'un tel produit ait été installé, utilisé et entretenu conformément aux instructions. TOTO se réserve le droit d'effectuer ce genre de vérifications en cas de nécessité afin de déterminer la cause du défaut. TOTO ne facturera pas les interventions ou les pièces relatives à la réparation et au remplacement sous garantie. TOTO n'est pas responsable du coût de désinstallation, de renvoi et/ou de réinstallation de l'appareil.
3. La garantie ne s'applique pas dans les cas suivants:
  - a. Dommages ou pertes suite à une cause naturelle telle que incendie, tremblement de terre, inondation, tonnerre, orage etc.
  - b. Dommages ou pertes causés par tout accident, utilisation non adaptée, abus, négligence ou mauvais traitement, nettoyage ou entretien de l'appareil, y compris l'utilisation d'agent abrasif ou l'utilisation d'autres produits de nettoyage de façon incompatible aux instructions de l'appareil.
  - c. Dommages ou pertes causés par des sédiments ou tout autre corps étranger contenus dans un réseau d'alimentation en eau.
  - d. Dommages ou pertes suite à une mauvaise installation ou à l'installation de l'appareil dans un environnement rude et/ou dangereux ou une mauvaise désinstallation, réparation ou modification de l'appareil.
  - e. Dommages ou pertes suite à des surtensions, foudres ou tous autres actes qui ne sont pas la responsabilité de TOTO, ou actes stipulés non supportables par le produit.
  - f. Dommages ou pertes résultant d'une usure normale et habituelle, telle que la diminution du lustre, grattage ou décoloration avec le temps, habitude de nettoyage, l'eau, ou des conditions atmosphériques.
4. Pour que la garantie limitée soit valable, la preuve d'achat est exigée. TOTO vous encourage à enregistrer votre produit après l'achat pour créer un record de propriété, cela peut être fait au site <http://www.totousa.com>. L'enregistrement du produit est complètement volontaire et à défaut de l'enregistrement ne va pas limiter votre droit au garantie limitée.
5. Si le produit est utilisé dans un but commercial ou installé en dehors de L'Amérique du Nord, Centrale ou du Sud, TOTO garantit que le produit est exempt de tous défauts matériels et de fabrication pour une utilisation normale pendant une durée de an (1) à partir de la date d'installation du produit, en plus de respecter tous les autres termes sauf la durée de cette garantie.
6. CETTE GARANTIE DONNE DES DROITS SPÉCIFIQUES. IL EST POSSIBLE QUE L'ACHETEUR AIT D'AUTRES DROITS QUI VARIENT D'UN ÉTAT À UN AUTRE OU D'UNE PROVINCE À L'AUTRE.
7. Pour obtenir une réparation selon les termes de cette garantie, l'acheteur doit livrer le produit dans un centre de réparation de TOTO port payé avec preuve d'achat (reçu de caisse original), et une lettre expliquant le problème, ou contacter un distributeur de TOTO ou un entrepreneur de réparation du produit ou écrire directement à TOTO U.S.A., INC., Southern Road, Morrow, Géorgie 30260, (888) 295-8134 ou appelé (678) 466-1300, si en dehors de L'Etat Unis. Si, à cause de la taille du produit ou de la nature du défaut, il n'est pas possible de renvoyer le produit à TOTO, la réception par TOTO d'un avis écrit du défaut avec preuve d'achat (reçu de caisse original) constitue livraison. Dans un tel cas, TOTO peut choisir de réparer le produit chez l'acheteur ou de payer le transport du produit à un centre de réparation.

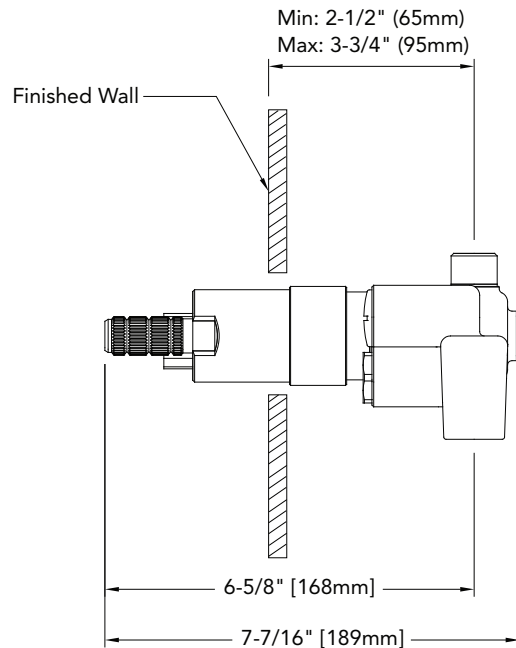
CETTE GARANTIE ÉCRITE EST LA SEULE GARANTIE FAITE PAR TOTO®. LA RÉPARATION, LE REMPLACEMENT OU TOUT AUTRE AJUSTEMENT APPROPRIÉ SELON LES TERMES DE CETTE GARANTIE EST LE SEUL RECOURS DE L'ACHETEUR INITIAL. TOTO N'EST PAS RESPONSABLE DE LA PERTE DU PRODUIT OU DE TOUT AUTRE DOMMAGE INDIRECT, SPÉCIAL OU SECONDAIRE OU DES DÉPENSES ENCOURUES PAR L'ACHETEUR INITIAL NI DE LA MAIN-D'OEUVRE OU AUTRES FRAIS ASSOCIÉS À L'INSTALLATION OU LA MANIPULATION, OU LES FRAIS DE RÉPARATION PAR DES TIERS, NI POUR TOUTS AUTRES FRAIS PAS SPÉCIFIQUEMENT MENTIONNÉS. EN AUCUN CAS, LA RESPONSABILITÉ DE TOTO NE PEUT DÉPASSER LE PRIX D'ACHAT DU PRODUIT. SAUF QUAND INTERDITE PAR UNE LOI APPLICABLE, TOUTE GARANTIE SOUS-ENTENDUE, Y COMPRIS CELLE DE VENDABILITÉ OU D'APPLICATION POUR UN USAGE PARTICULIER, EST EXPRESSÉMENT REJETÉ. CERTAINES PAYS NE PERMETTENT PAS LA LIMITATION DE LA LONGUEUR D'UNE GARANTIE SOUS-ENTENDUE, OU L'EXCLUSION OU LA LIMITATION DES DOMMAGES INDIRECTS OU SECONDAIRES, IL EST DONC POSSIBLE QUE CETTE LIMITATION ET EXCLUSION NE S'APPLIQUE PAS À VOTRE CAS.

## ROUGH-IN DIMENSIONS / DIMENSIONES PRELIMINARES / DIMENSIONS BRUTES

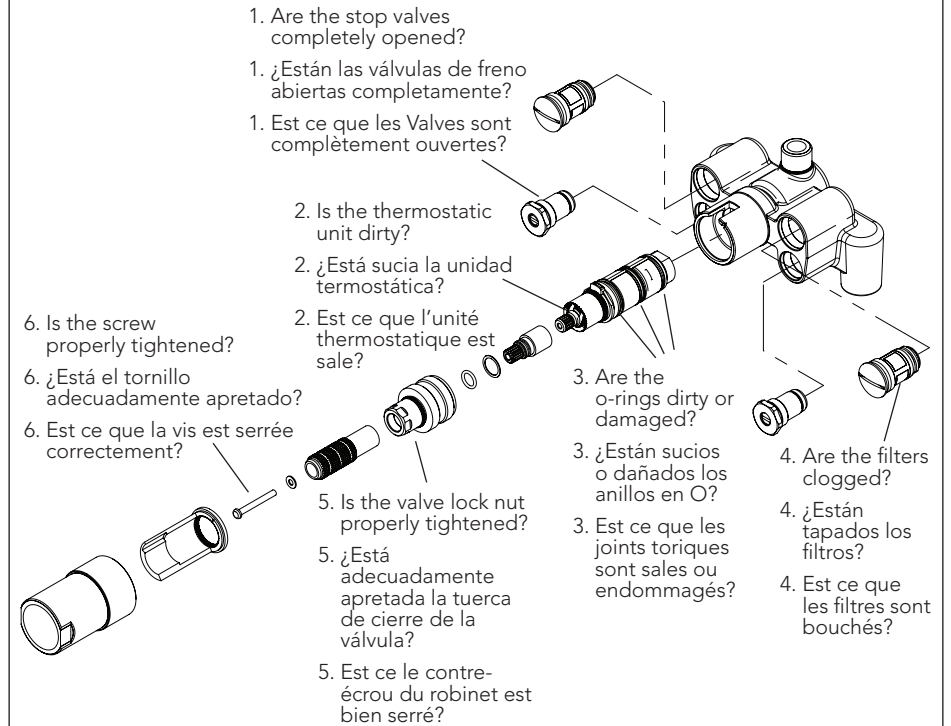
### Front View Vista Delantera Vue de Face



### Side View Vista Lateral Vue de Côté



## TROUBLESHOOTING / RESOLUCIÓN DE PROBLEMAS / DÉPANNAGE



### Problem / Problema / Problème

### Area of Interest/ Área De Interés / Centre d'intérêt

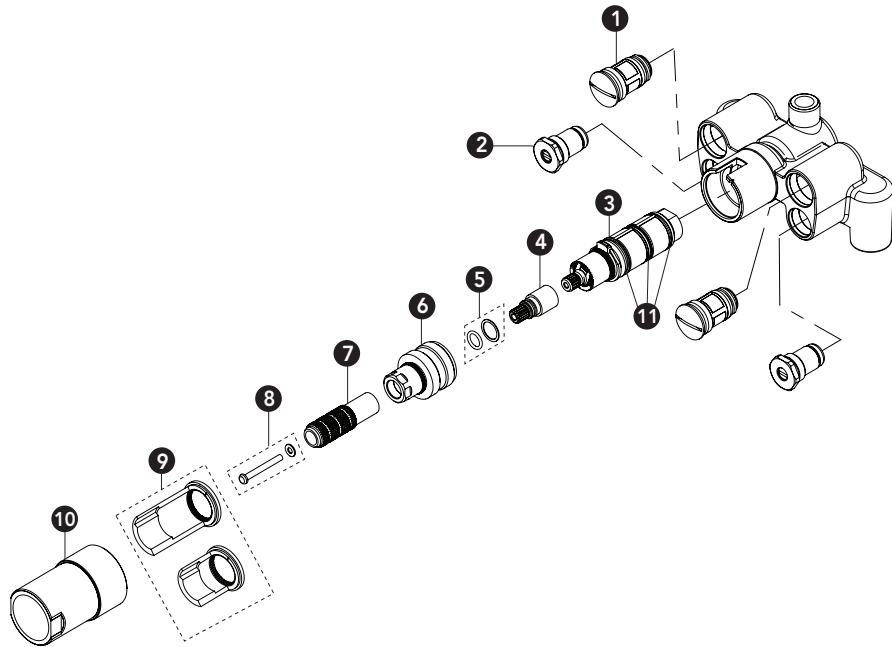
Low Flow/Poco Flujo/Débit Faible 1, 3, 4

Leakage/Fuga/Fuite 3, 5

Irregular Temperature/ Temperatura irregular  
Température irrégulière 1, 2, 4

Loose Handle/ 5, 6

**SPARE PARTS / PIEZAS DE REPUESTO /  
PIÈCES DE RECHANGE**



No.	Description Descripción Description	No.	Description Descripción Description
1	Check Valve Válvula de Revisión Clapet Anti-retour	7	Valve Stem Vástago de la Válvula Tige Valve
2	Stop Valve Válvula de Freno Valve d'Arrêt	8	Screw & Washer Tornillo y Arandela Vis & Rondelle
3	Thermostatic Cartridge Cartucho Termostático Cartouche Thermostatique	9	Temperature Limit Stops Freno del Límite de Temperatura Température Limite d'Arrêt
4	Stem Adapter Adaptador del Vástago Adaptateur de la Tige	10	Retainer Sleeve Manguito del Retén Manchon de Retenue
5	O-ring & Washer Anillo en O y Arandela Joint Torique & Rondelle	11	O-ring (1 piece) Anillo (1 pieza) Joint Torique (1 pièce)
6	Valve Lock Nut Tuerca de Cierre de la Válvula Contre-écrou de la Valve		

# TOTO®

TOTO® U.S.A., Inc. 1155 Southern Road,  
Morrow, Georgia 30260

Tel: 888-295-8134 Fax: 800-699-4889

[www.totousa.com](http://www.totousa.com)

0GU4117

Rev Date: 11/10



#### Warranty Registration and Inquiry

For product warranty registration, TOTO U.S.A. Inc. recommends online warranty registration. Please visit our web site <http://www.totousa.com>. If you have questions regarding warranty policy or coverage, please contact TOTO U.S.A. Inc., Customer Service Department, 1155 Southern Road, Morrow, GA 30260 (888) 295-8134 or (678) 466-1300 when calling from outside of U.S.A.