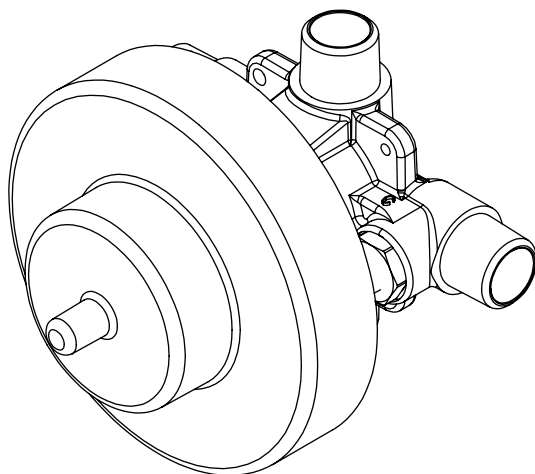


½" Pressure Balance Valve
Válvula de equilibrio de presión de ½"
Valve d'équilibrage de la pression de ½ "



TSPTM

Warranty Registration and Inquiry

For product warranty registration, TOTO U.S.A. Inc. recommends online warranty registration. Please visit our web site <http://www.totousa.com>. If you have questions regarding warranty policy or coverage, please contact TOTO U.S.A. Inc., Customer Service Department, 1155 Southern Road, Morrow, GA 30260 (888) 295-8134 or (678) 466-1300 when calling from outside of U.S.A.

TABLE OF CONTENTS

Thanks for Choosing TOTO!	2
Before Installation	2
Warnings	2
Installation Procedure	3-4
Maximum Temperature Adjustment	5
Cartridge Replacement	6
Warranty	7
Rough-In Dimensions	20-21
Spare Parts	22

THANKS FOR CHOOSING TOTO!

The mission of TOTO is to provide the world with healthy, hygienic and more comfortable lifestyles. We design every product with the balance of form and function as a guiding principle. Congratulations on your choice.

BEFORE INSTALLATION

- Observe all local plumbing codes.
- Flush all water lines prior to installation.
- Make sure the water supply is shut off.
- Read these instructions carefully to ensure proper installation.
- TOTO reserves the right to update product design without notice.
- Check to make sure you have the included parts shown on the following page.

WARNINGS

- **RISK OF SCALDING:** This valve must have the maximum temperature adjusted after installation (see page 5).
- If you are soldering during installation, do not apply excessive heat to the valve body. Excessive heat may damage internal components.
- Hot water supply temperature should not exceed 120°F (49°C).
- Do not use this valve at an ambient temperature below 32°F (0°C).
- Insulate the hot water supply pipe to minimize heat loss.
- Do not use steam for the hot water supply.
- Do not disassemble the valve cartridge.
- *Do not install a shut-off device after the valve.*

INSTALLATION PROCEDURE

CAUTION: RISK OF PERSONAL INJURY.

When this valve is installed, it must be adjusted to minimize the risk of scalding. The maximum water temperature should never exceed 120°F (49°C).

If Soldering: Excessive heat when soldering can cause damage to internal valve components. Use caution not to heat the valve more than necessary to form a good joint. Removal of the valve cartridge and service stops is not necessary if excessive heat is avoided. Remove plaster guard if necessary.

1. Shut off the main hot and cold water supply.
2. Install the valve so that the port centers are positioned between 1-11/16" and 2-11/16" [43-68 mm] from the finished wall surface.
3. Connect the hot and cold supply lines to the proper ports, marked "H" and "C". For installation with reversed inlets, refer to page 4.
4. Secure the valve to wall framing or blocking using the two *unthreaded* mounting ears.

For shower with tub installation:

- See recommended installation dimensions on page 20.
- Plumb the valve's bottom port (labeled "TUB") to the tub spout. To ensure correct operation, the tub spout must be connected to the valve using copper pipe (12" maximum length) and a single 90° elbow. Do not use PEX or similar materials.
- Plumb the valve's top port to the showerhead.

For shower only installations:

- See recommended installation dimensions on page 20.
- *Cap the valve's bottom port (labeled "TUB"). 1/2" NPT cap not included.*
- Plumb the valve's top port to the showerhead.

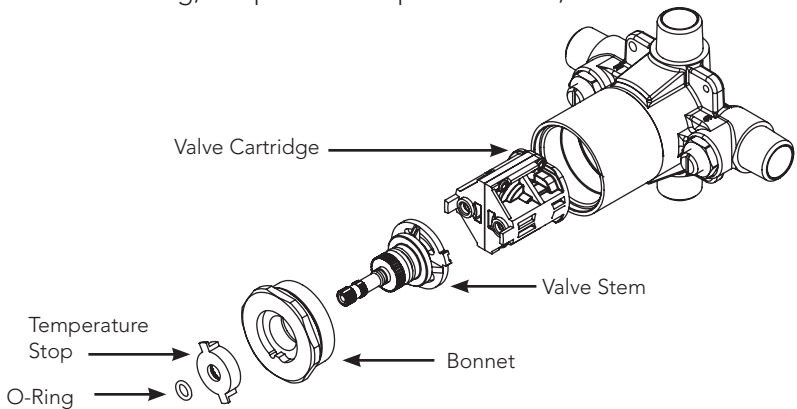
5. Follow maximum temperature adjustment procedure (page 5).
6. Replace the plaster guard (if removed during installation) on the valve until finished wall is complete.

INSTALLATION PROCEDURE

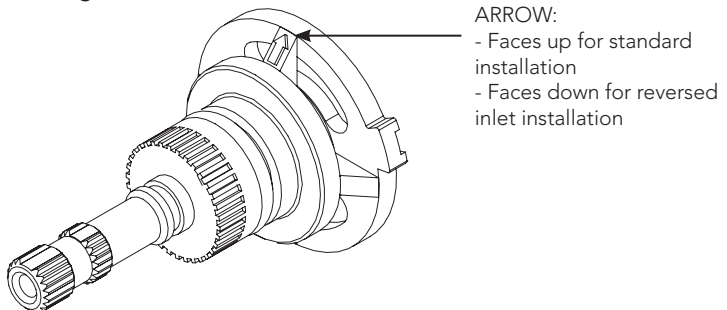
Installation with Reversed Inlets

For back-to-back valve applications, the inlets to one of the valves may be reversed for ease of installation. The following procedure must be followed to ensure correct operation of valves installed with reversed inlets.

1. Do not install the valve receiving reversed inlets upside down. The port labeled "TUB" must face downward for the valve to function properly.
2. On the valve receiving reversed inlets, connect the cold water supply to the hot port (marked "H"), and the hot water supply to the cold port (marked "C")
3. Use a flat bladed screwdriver to shut off the hot and cold water supply at the service stops on the valve with reversed inlets.
4. Remove the o-ring, temperature stop and bonnet, as shown below.



5. Remove the valve stem, rotate it 180° so that the arrow faces DOWN, and replace. See figure below.

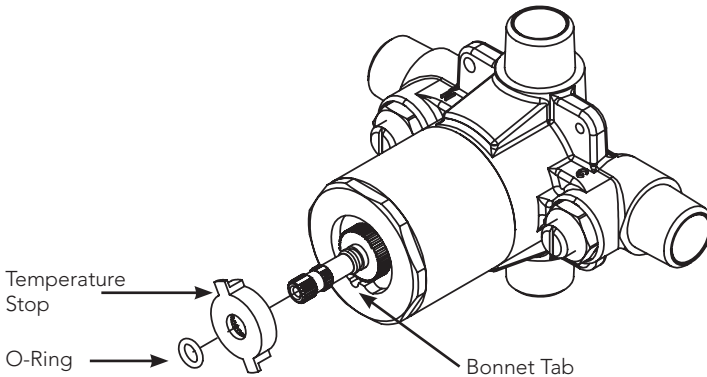


6. Reinstall the bonnet and restore hot and cold water supply by opening the service stops.
7. Relabel the ports on the valve to prevent confusion during future service.
8. Follow maximum temperature adjustment procedure (page 5).

MAXIMUM TEMPERATURE ADJUSTMENT

CAUTION: The maximum temperature setting must be adjusted in the following situations:

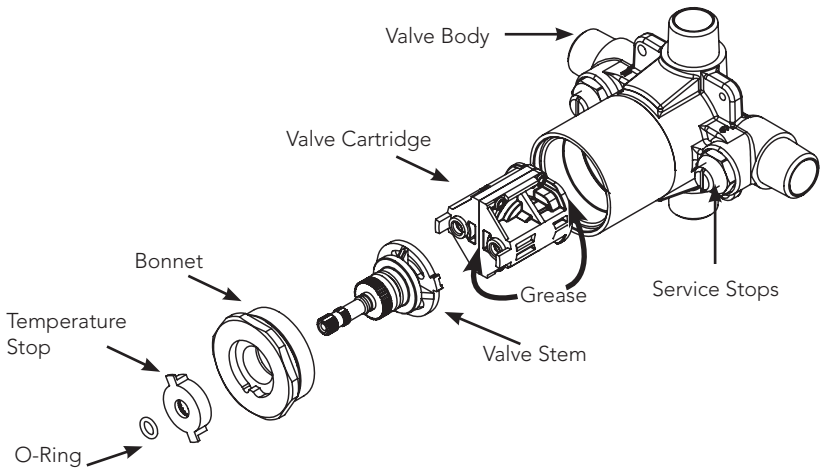
- After initial installation of the valve.
- After servicing or replacing the valve cartridge.
- After any adjustments, replacements, or repairs to equipment supplying hot water to the valve.
- Seasonally to compensate for temperature variation in the water supply.



1. Remove the o-ring.
2. Remove the temperature stop.
3. Monitor water temperature with thermometer and rotate valve stem counterclockwise until desired water temperature is reached. Do not set the water temperature above 120° F (49°C).
4. Reinstall the temperature stop so that it is touching the bonnet tab, preventing further counterclockwise rotation of the valve stem.
5. Reinstall the o-ring to secure the temperature stop.

CARTRIDGE REPLACEMENT

1. Use a flat bladed screwdriver to shut off the hot and cold water supply at the service stops.
2. Remove the o-ring and temperature stop.
3. Unscrew the bonnet and remove valve stem.
4. Use needle nose pliers to remove valve cartridge.
5. Apply silicone grease to new cartridge where indicated and install into valve body.
6. Replace valve stem with arrow pointing UP (for reversed inlet installations, arrow should point DOWN), and reinstall bonnet.
7. Restore hot and cold water supply by opening service stops.
8. Follow maximum temperature adjustment procedure on Page 5.



WARRANTY

1. TOTO® warrants its residential faucets and bathroom accessories ("Product") to be free from defects in materials and workmanship during normal use when properly installed and serviced, for the lifetime of the Product from date of purchase. This limited warranty is extended only to the ORIGINAL PURCHASER of the Product and is not transferable to any third party, including but not limited to any subsequent purchaser or owner of the Product. This warranty applies only to TOTO Product purchased and installed in North, Central and South America.
2. TOTO's obligations under this warranty are limited to repair, replacement or other appropriate adjustment, at TOTO's option, of the Product or parts found to be defective in normal use, provided that such Product was properly installed, used and serviced in accordance with instructions. TOTO reserves the right to make such inspections as may be necessary in order to determine the cause of the defect. TOTO will not charge for labor or parts in connection with warranty repairs or replacements. TOTO is not responsible for the cost of removal, return and/or reinstallation of the Product.
3. This warranty does not apply to the following items:
 - a. Damage or loss sustained in a natural calamity such as fire, earthquake, flood, thunder, electrical storm, etc.
 - b. Damage or loss resulting from any accident, unreasonable use, misuse, abuse, negligence, or improper care, cleaning, or maintenance of the Product.
 - c. Damage or loss resulting from sediments or foreign matter contained in a water system.
 - d. Damage or loss resulting from improper installation or from installation of the Product in a harsh and/or hazardous environment, or improper removal, repair or modification of the Product.
 - e. Damage or loss resulting from electrical surges or lightning strikes or other acts which are not the fault of TOTO or which the Product is not specified to tolerate.
 - f. Damage or loss resulting from normal and customary wear and tear, such as gloss reduction, scratching or fading over time due to use, cleaning practices or water or atmospheric conditions, including but not limited to, the use of bleach, alkali, acid cleaners, dry (powder) cleaners or any other abrasive cleaners or the use of metal or nylon scrubbers.
4. In order for this limited warranty to be valid, proof of purchase is required. TOTO encourages warranty registration upon purchase to create a record of Product ownership at <http://www.totousa.com>. Product registration is completely voluntary and failure to register will not diminish your limited warranty rights.
5. If the Product is used commercially or is installed outside of North, Central or South America, TOTO warrants the Product to be free from defects in materials and workmanship during normal use for one (1) year from the date of installation of the Product, and all other terms of this warranty shall be applicable except the duration of the warranty.
6. THIS WARRANTY GIVES YOU SPECIFIC LEGAL RIGHTS. YOU MAY HAVE OTHER RIGHTS WHICH VARY FROM STATE TO STATE, PROVINCE TO PROVINCE OR COUNTRY TO COUNTRY.
7. To obtain warranty repair service under this warranty, you must take the Product or deliver it prepaid to a TOTO service facility together with proof of purchase (original sales receipt) and a letter stating the problem, or contact a TOTO distributor or products service contractor, or write directly to TOTO U.S.A., INC., 1155 Southern Road, Morrow, GA 30260 (888) 295 8134 or (678) 466-1300, if outside the U.S.A. If, because of the size of the Product or nature of the defect, the Product cannot be returned to TOTO, receipt by TOTO of written notice of the defect together with proof of purchase (original sales receipt) shall constitute delivery. In such case, TOTO may choose to repair the Product at the purchaser's location or pay to transport the Product to a service facility.

THIS WRITTEN WARRANTY IS THE ONLY WARRANTY MADE BY TOTO. REPAIR, REPLACEMENT OR OTHER APPROPRIATE ADJUSTMENT AS PROVIDED UNDER THIS WARRANTY SHALL BE THE EXCLUSIVE REMEDY AVAILABLE TO THE ORIGINAL PURCHASER. TOTO SHALL NOT BE RESPONSIBLE FOR LOSS OF THE PRODUCT OR FOR OTHER INCIDENTAL, SPECIAL OR CONSEQUENTIAL DAMAGES OR EXPENSES INCURRED BY THE ORIGINAL PURCHASER, OR FOR LABOR OR OTHER COSTS DUE TO INSTALLATION OR REMOVAL, OR COSTS OF REPAIRS BY OTHERS, OR FOR ANY OTHER EXPENSE NOT SPECIFICALLY STATED ABOVE. IN NO EVENT WILL TOTO'S RESPONSIBILITY EXCEED THE PURCHASE PRICE OF THE PRODUCT. EXCEPT TO THE EXTENT PROHIBITED BY APPLICABLE LAW, ANY IMPLIED WARRANTIES, INCLUDING THAT OF MERCHANTABILITY OR FITNESS FOR USE OR FOR A PARTICULAR PURPOSE, ARE EXPRESSLY DISCLAIMED. SOME STATES DO NOT ALLOW LIMITATIONS ON HOW LONG AN IMPLIED WARRANTY LASTS, OR THE EXCLUSION OR LIMITATION OF INCIDENTAL OR CONSEQUENTIAL DAMAGES, SO THE ABOVE LIMITATION AND EXCLUSION MAY NOT APPLY TO YOU.

CONTENIDO

Gracias por elegir a TOTO!	8
Antes de la instalación	8
Advertencias.....	8
Procedimiento de instalación	9-10
Ajuste de temperatura máxima	115
Reemplazo del cartucho.....	12
Garantía	13
Dimensiones preliminares	20-21
Piezas de Repuesto	22

GRACIAS POR ELEGIR A TOTO!

La misión de TOTO es brindarle al mundo estilos de vida sanos, higiénicos y más cómodos. Diseñamos cada producto con un equilibrio de forma y función como el principio referente. Felicidades por su elección.

ANTES DE LA INSTALACIÓN

- Siga todos los códigos locales de plomería.
- Vacíe todas las líneas de agua antes de la instalación.
- Asegúrese que el suministro de agua esté apagado.
- Lea estas instrucciones cuidadosamente para asegurar una instalación adecuada.
- TOTO se reserva el derecho de actualizar el diseño del producto sin previo aviso.
- Asegúrese que haya incluido las partes que se muestra en la siguiente página.

ADVERTENCIAS

- **RIESGO DE EBULLICIÓN:** Debe ajustarse la temperatura máxima de esta válvula después de la instalación (véase página 11).
- Si está soldando durante la instalación, no aplique calor excesivo al cuerpo de la válvula. El calor excesivo puede dañar los componentes internos.
- La temperatura del suministro de agua caliente no debe exceder los 120°F (49°C).
- No utilice esta válvula a una temperatura ambiente por debajo de los 32°F (0°C).
- Aísle la tubería del suministro de agua caliente para minimizar la pérdida de calor.
- No utilice vapor para el suministro de agua caliente.
- No desarme el cartucho de la válvula.
- *No instale un dispositivo de apagado después de la válvula.*

PROCEDIMIENTO DE INSTALACIÓN

CUIDADO: RIESGO DE LESIONES

Cuando esta válvula esté instalada, debe ser ajustada para minimizar el riesgo de ebullición. La temperatura máxima del agua nunca debe exceder los 120°F (49°C).

Si está soldando: El calor excesivo al soldar puede dañar los componentes internos de la válvula. Tenga cuidado de no calentar la válvula más de lo necesario para hacer una buena unión. La remoción del cartucho de la válvula y de llave de corte no es necesario si se evita el calor excesivo. Retire el protector de yeso si es necesario.

1. Cierre el suministro principal de agua caliente y fría.
2. Instale la válvula de tal forma que los centros del puerto estén colocados entre 1-11/16" y 2-11/16" [43-68 mm] de la superficie de la pared terminada.
3. Conecte las líneas de suministro caliente y fría en los puertos adecuados, marcados con "H" y "C". Para la instalación con las entradas inversas, consulte la página 10.
4. Asegure la válvula al marco o bloque de la pared utilizando dos orejas para montaje *no enroscadas*.

Para regadera con instalación de tina:

- Véanse las dimensiones de instalación recomendadas en la página 20.
- Instale el puerto inferior de la válvula (etiquetado con "TUB") al surtidor de la tina. Para asegurar una operación correcta, el surtidor de la tina debe estar conectado a la válvula utilizando una tubería de cobre (extensión máxima 12") y el codo del suministro de 90°. No utilice PEX ni materiales similares.
- Instale el puerto superior de la válvula a la cabeza de la regadera.

Para instalaciones con regadera únicamente:

- Véanse las dimensiones de instalación recomendadas en la página 20.
- *Tape el puerto inferior de la válvula (etiquetado con "TUB"). 1/2" NPT tapa no incluido.*
- Instale el puerto superior de la válvula a la cabeza de la regadera.

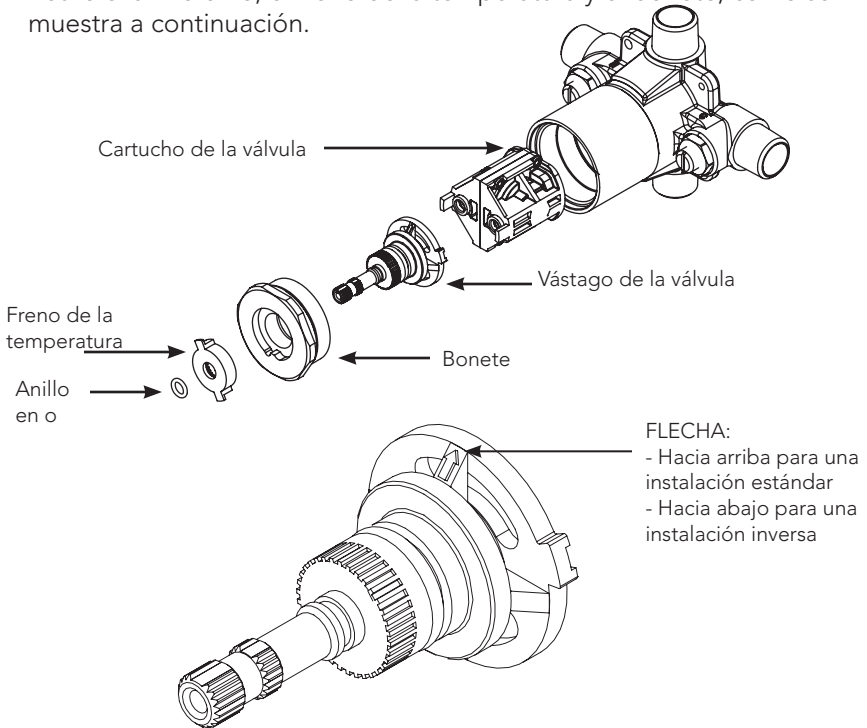
5. Siga el procedimiento de ajuste de temperatura máxima (página 11).
6. Vuelva a colocar el protector de yeso (si fue retirado durante la instalación) en la válvula hasta que la pared terminada se haya completado.

PROCEDIMIENTO DE INSTALACIÓN

Instalación con entradas inversas

Para las aplicaciones consecutivas de la válvula, las entradas a una de las válvulas puede estar inversa para facilitar la instalación. El siguiente procedimiento debe seguirse para asegurar una operación correcta de las válvulas instaladas con entradas inversas.

1. No instale la válvula que recibe las entradas inversas hacia abajo. El puerto etiquetado con "TUB" debe ver hacia abajo para que la válvula funcione adecuadamente.
2. En la válvula que recibe las entradas inversas, conecte el suministro de agua fría en el puerto caliente (marcado con "H") y el suministro de agua caliente en el puerto frío (marcado con "C").
3. Utilice un desarmador de hoja plana para cerrar el suministro de agua caliente y fría en llave de corte en la válvula con entradas inversas.
4. Retire el anillo en o, el freno de la temperatura y el bonete, como se muestra a continuación.

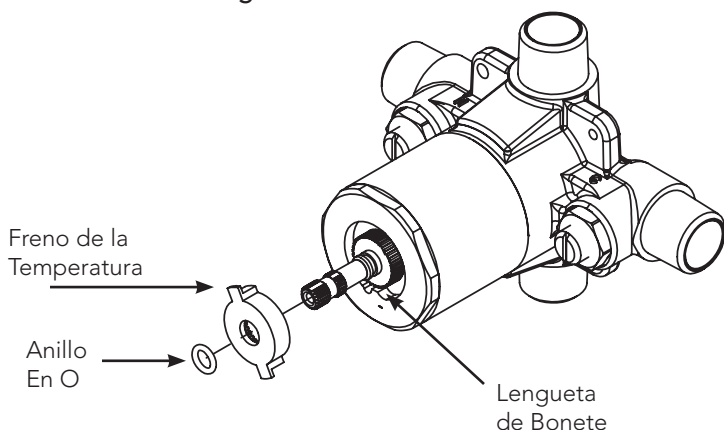


5. Retire el vástago de la válvula, gírelo 180° de tal forma que las flechas estén hacia ABAJO, y vuelva a colocar. Véase la siguiente figura.
6. Reinstale el bonete y abra el suministro de agua caliente y fría abriendo llave de corte.
7. Vuelva a etiquetar los puertos en la válvula para prevenir una confusión durante un servicio futuro.
8. Siga el procedimiento de ajuste de temperatura máxima (página 11).

AJUSTE DE TEMPERATURA MÁXIMA

CUIDADO: La configuración de temperatura máxima debe ajustarse en las siguientes situaciones:

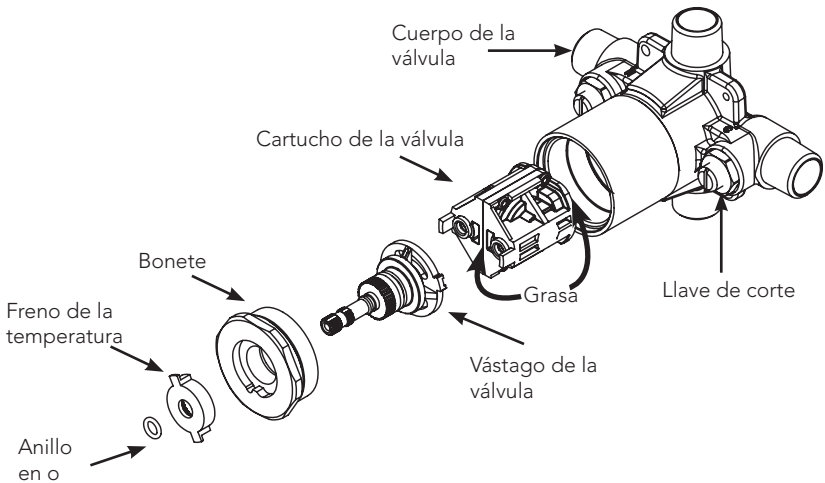
- Después de la instalación inicial de la válvula.
- Después de dar mantenimiento o reemplazar el cartucho de la válvula.
- Después de cualquier ajuste, reemplazo o reparación del equipo que suministra agua caliente a la válvula.
- Según la estación, para compensar la variación de temperatura en el suministro de agua.



1. Retire el anillo en o.
2. Retire el freno de la temperatura.
3. Monitoree la temperatura del agua con el termómetro y gire el vástago de la válvula en sentido contrario de las manecillas del reloj hasta alcanzar la temperatura de agua deseada. No fije la temperatura de agua por arriba de los 120°F (48° C).
4. Reinstale el freno de la temperatura de tal forma que toque la lengüeta del bonete, previniendo así una rotación en sentido contrario de las manecillas del reloj posterior del vástago de la válvula.
5. Reinstale el anillo en o para asegurar el freno de la temperatura.

REEMPLAZO DEL CARTUCHO

1. Utilice un desarmador de hoja plana para cerrar el suministro de agua caliente y fría en llave de corte.
2. Retire el anillo en o y el freno de la temperatura.
3. Desatornille el bonete y retire el vástago de la válvula.
4. Utilice unas pinzas de punta de aguja para retirar el cartucho de la válvula.
5. Aplique grasa de silicona al nuevo cartucho donde se indique e instale en el cuerpo de la válvula.
6. Vuelva a colocar el vástago de la válvula viendo hacia ARRIBA (para las instalaciones de salida inversa, la flecha debe ver hacia ABAJO) y reinstale el bonete.
7. Abra el suministro de agua caliente y fría abriendo llave de corte.
8. Siga el procedimiento de ajuste de temperatura máxima en la Página 11.



GARANTÍA

1. TOTO® garantiza que sus grifos residenciales y accesorios de baño ("Producto") no presentan defectos en sus materiales ni de fabricación durante su uso normal cuando son instalados y mantenidos adecuadamente, de por vida para el Producto a partir de la fecha de compra. Esta garantía limitada es válida solamente para el COMPRADOR ORIGINAL del Producto y no es transferible a una tercera persona, incluyendo, pero sin limitarse a, cualquier comprador o propietario subsecuente del Producto. Esta garantía aplica solamente al Producto TOTO comprado e instalado en América del Norte, Central, y del Sur.
2. Las obligaciones de TOTO bajo esta garantía se limitan a la reparación, cambio o cualquier otro ajuste, a petición de TOTO, del Producto o partes que resulten defectuosas en su uso normal, siempre que dicho Producto haya sido instalado, utilizado y mantenido de acuerdo con las instrucciones. TOTO se reserve el derecho de hacer tantas inspecciones como sean necesarias para determinar la causa del defecto. TOTO no cobrará por la mano de obra o partes relacionadas con las reparaciones o cambios garantizados. TOTO no es responsable por el costo de la remoción, devolución y/o reinstalación del Producto.
3. Esta garantía no aplica en los siguientes casos:
 - a. Daño o pérdida ocurrida en un desastre natural, tal como: incendio, sismo, inundación, relámpago, tormenta eléctrica, etc.
 - b. Daño o pérdida resultado de cualquier accidente, uso no razonable, mal uso, abuso, negligencia o cuidado, limpieza o mantenimiento inadecuado del Producto, incluyendo el uso de un agente limpiador abrasivo o el uso de cualquier otro producto de limpieza de manera inconsistente con las instrucciones del Producto.
 - c. Daño o pérdida causada por los sedimentos o material extraña contenida en un sistema de agua.
 - d. Daño o pérdida causada por una mala instalación o por la instalación del Producto en un ambiente duro y/o peligroso, o una remoción, reparación o modificación inadecuada del Producto.
 - e. Daño o pérdida causada por sobrecargas eléctricas o rayos u otros actos que no sean responsabilidad de TOTO o que el Producto no esté especificado para tolerar.
 - f. Daño o pérdida causada por el uso normal y personalizado, tal como reducción del brillo, rayado o pérdida de color en el tiempo debido al uso, prácticas de limpieza o condiciones del agua o atmosféricas.
4. Para que esta garantía limitada sea válida, prueba de compra es necesaria. TOTO anima el registro de la garantía sobre compra para cree un archivo de la propiedad del producto en <http://www.totousa.com>. El registro del producto es totalmente voluntario y la falta a registrar no disminuirá sus derechos de garantía limitada.
5. Si el Si el producto es utilizado comercialmente o es instalado fuera de América del Norte, Central o del Sur, TOTO garantiza que el producto no presenta defectos en sus materiales ni de fabricación durante su uso normal por un periodo de un (1) año a partir de la fecha de instalación del Producto, y todos los otros términos de esta garantía deberán aplicar excepto la duración de la garantía.
6. ESTA GARANTÍA LE DA DERECHOS LEGALES ESPECÍFICOS. USTED PODRÍA TENER OTROS DERECHOS QUE PUEDEN VARIAR DEPENDIENDO DEL ESTADO O PROVINCIA EN EL QUE SE ENCUENTRE.
7. Para obtener el servicio de reparación de esta garantía, debe llevar el Producto o enviarlo prepagado a un modulo de servicios TOTO junto con la prueba de compra (recibo de compra original) y una carta en la que plantee el problema, o póngase en contacto con un distribuidor TOTO o el contratista de servicio de los productos, o escriba directamente a TOTO U.S.A., INC., 1155 Southern Road, Morrow, GA 30260 (888) 295 8134 o (678) 466-1300, si fuera de los E.E.U.U. Si, debido al tamaño del producto o naturaleza del defecto, el Producto no puede ser devuelto a TOTO, la recepción en TOTO del aviso escrito del defecto junto con la prueba de compra (recibo de compra original) constituirá el envío. En tal caso, TOTO podrá escoger entre reparar el Producto en el domicilio del comprador o pagar el transporte del Producto a un módulo de servicio.

ESTA GARANTÍA ESCRITA ES LA ÚNICA GARANTÍA HECHA POR TOTO. LA REPARACIÓN, CAMBIO U OTRO AJUSTE ADECUADO, TAL COMO APARECE EN ESTA GARANTÍA, SERÁ EL ÚNICO REMEDIO DISPONIBLE PARA EL COMPRADOR ORIGINAL. TOTO NO SERÁ RESPONSABLE POR LA PÉRDIDA DEL PRODUCTO O POR CUALQUIER OTRO DAÑO ACCIDENTAL, ESPECIAL O CONSECUENTE O POR DAÑOS INCURRIDOS POR EL COMPRADOR ORIGINAL, O POR LA MANO DE OBRA U OTROS COSTOS RELACIONADOS CON LA INSTALACIÓN O REMOCIÓN, O COSTOS DE REPARACIONES HECHAS POR OTROS, O POR CUALQUIER OTRO GASTO NO INDICADO DE MANERA ESPECÍFICA EN LOS PÁRRAFO ANTERIORES. EN NINGÚN CASO LA RESPONSABILIDAD DE TOTO EXCEDERÁ EL PRECIO DE COMPRA DEL PRODUCTO. EXCEPTO EN LA MEDIDA EN QUE QUEDE PROHIBIDO POR LA LEY APLICABLE, TODA GARANTÍA IMPLÍCITA, INCLUYENDO AQUELLAS DE COMERCIABILIDAD O IDONEIDAD DE USO PARA EL USO O PARA UN PROPÓSITO PARTICULAR, ESTÁ EXPRESAMENTE PROHIBIDA. ALGUNOS ESTADOS NO PERMITEN LAS LIMITACIONES ACERCA DE LA DURACIÓN DE UNA GARANTÍA TÁCITA, O LA EXCLUSIÓN O LIMITACIÓN DE DAÑOS INCIDENTALES O CONSECUENTES, POR LO QUE LA LIMITACIÓN E INCLUSIÓN ANTERIORES PUEDEN NO APLICAR A USTED.

TABLE DES MATIERES

Merci d'avoir choisi TOTO!.....	14
Avant l'installation.....	14
Avertissements.....	14
Procédure d'installation.....	15-16
Ajustement de la température maximale.....	17
Cartouche de rechange.....	18
Garantie.....	19
Dimensions Brutes.....	20-21
Pièces de rechange.....	22

MERCI D'AVOIR CHOISI TOTO

La mission de TOTO est de fournir au monde des modes de vie sains, hygiéniques et plus confortables. Nous concevons tous les produits avec un équilibre entre la forme et la fonction comme principe directeur. Félicitations pour votre choix

AVANT L'INSTALLATION

- Observez tous les codes locaux de plomberie.
- Rincez toutes les lignes d'alimentation en eau avant l'installation.
- Assurez-vous que la ligne d'alimentation en eau est coupée.
- Lisez attentivement ces instructions afin d'assurer une installation correcte.
- TOTO se réserve le droit de mettre à jour le modèle des produits sans préavis.
- Vérifiez que vous avez les pièces incluses illustrées sur la page suivante.

AVERTISSEMENTS

- **RISQUES DE BRULURES:** Cette valve doit avoir la température maximale réglée après l'installation (voir page 17).
- Si vous soudez lors de l'installation, n'appliquez pas de chaleur excessive au corps de la valve. Une chaleur excessive peut endommager les composants internes.
- La température de la source d'eau chaude ne doit pas dépasser 140°F (60°C).
- N'utilisez pas ce robinet à une température ambiante inférieure à 32°F (0°C).
- Isolez le tuyau d'alimentation d'eau chaude afin de minimiser les pertes de chaleur.
- N'utilisez pas la vapeur pour la production d'eau chaude.
- Ne démontez pas la cartouche de la valve.
- N'installez pas un dispositif d'arrêt après la valve.

PROCÉDURE D'INSTALLATION

ATTENTION: RISQUE DE BLESSURES

Lorsque cette valve est installée, elle doit être ajustée afin de minimiser le risque de brûlures. La température maximale de l'eau ne doit jamais dépasser 120° F (49° C).

Si vous soudez: La chaleur excessive lors de la soudure peut causer des dommages aux composants internes de la valve. Soyez prudent de ne pas chauffer la valve plus que nécessaire pour former une bonne connexion. Le retrait de la cartouche de la valve et la butée du service n'est pas nécessaire si une chaleur excessive est évitée. Retirez la protection en plâtre si nécessaire.

1. Coupez l'alimentation principale en eau chaude et froide.
2. Installez la valve de sorte que les centres des connexion soient placés entre 1-11/16 " et 2-11/16" [43-68 mm] à partir de la surface du mur fini.
3. Connectez les lignes d'alimentation d'eau chaude et froide aux connexions appropriées, marqué «H» et "C". Pour une installation avec des entrées inversées, reportez-vous à la page 16.
4. Fixez le robinet au cadrage ou au blocage du mur en utilisant les deux oreilles de montage non filetées.

Pour la douche avec l'installation de la baignoire:

- Voir les dimensions d'installation recommandées à la page 20.
- Plombez la connexion inférieure de la valve (étiqueté «TUB») au robinet de la baignoire. Pour assurer un fonctionnement correct, le robinet de la baignoire doit être raccordé à la valve à l'aide d'un tuyau de cuivre (12 "de longueur maximale) et le coude d'approvisionnement de 90 °. Ne pas utiliser PEX ou de matériaux similaires.
- Plombez le connexion supérieur de la valve à la pomme de douche.

Pour les installations de douche seulement:

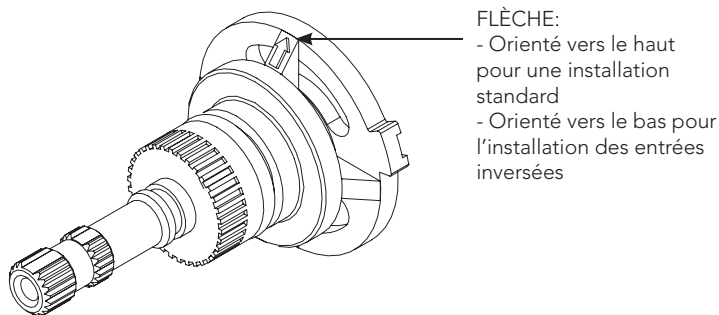
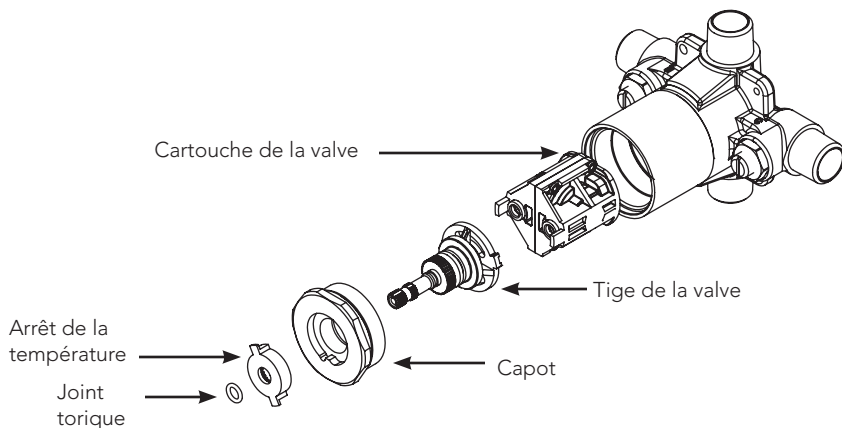
- Voir les dimensions d'installation recommandées à la page 20.
 - *Borchez le connexion au bas de la valve (étiqueté "TUB"). 1/2 "NPT capuchon non inclus.*
 - Plombez le connexion supérieur de la valve à la pomme de douche.
5. Suivez la procédure d'ajustement de la température maximale (page 17).
 6. Remplacer la protection du plâtre (si elle est enlevée lors de l'installation) sur la valve jusqu'à ce que le mur fini soit completé.

PROCEDURE D'INSTALLATION

Installation avec des entrées inversées

Pour les applications consécutives de la valve, les entrées à l'une des valves peuvent être inversées pour faciliter l'installation. La procédure suivante doit être suivie pour assurer un fonctionnement correct des valves installées avec des entrées inversées.

1. N'installez pas la valve qui reçoit les entrées inversées à l'envers. La connexion étiquetée «TUB» doit faire être orienté vers le bas pour que la valve de fonctionne correctement.
2. Sur la valve qui reçoit les entrées inversées, connectez l'alimentation en eau froide à la connexion pour eau chaude (marqué "H"), et l'alimentation en eau chaude à la connexion pour eau froide (marqué "C")
3. Utilisez un tournevis plat pour couper l'alimentation en eau chaude et froide aux robinet d'arrêt sur la valve avec les entrées inversées.
4. Retirez le joint torique, la butée de la température et le capot, comme indiqué ci-dessous.



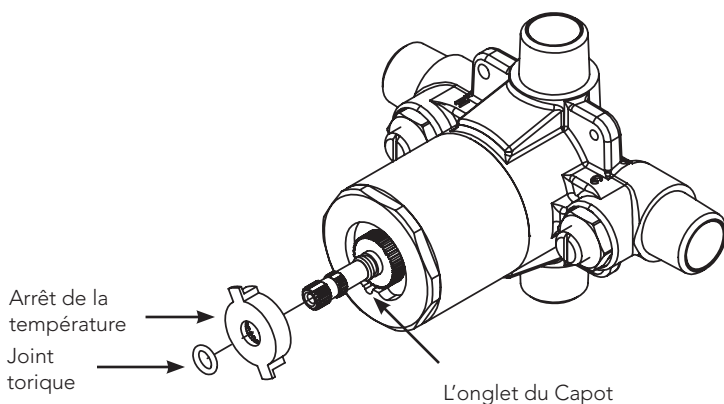
PROCEDURE D'INSTALLATION

5. Retirez la tige de valve, tournez-la à 180 ° afin que la flèche pointe vers le bas, et remplacez. Voir figure ci-dessous.
6. Réinstallez le capot et rétablir l'approvisionnement en eau chaude et froide en ouvrant la robinet d'arrêt.
7. Réétiquetez les connexions sur la valve pour éviter toute confusion lors de services futurs.
8. Suivez la procédure d'ajustement de la température maximale (page 17).

AJUSTEMENT DE LA TEMPERATURE MAXIMALE

ATTENTION: La température maximale doit être réglée dans les situations suivantes:

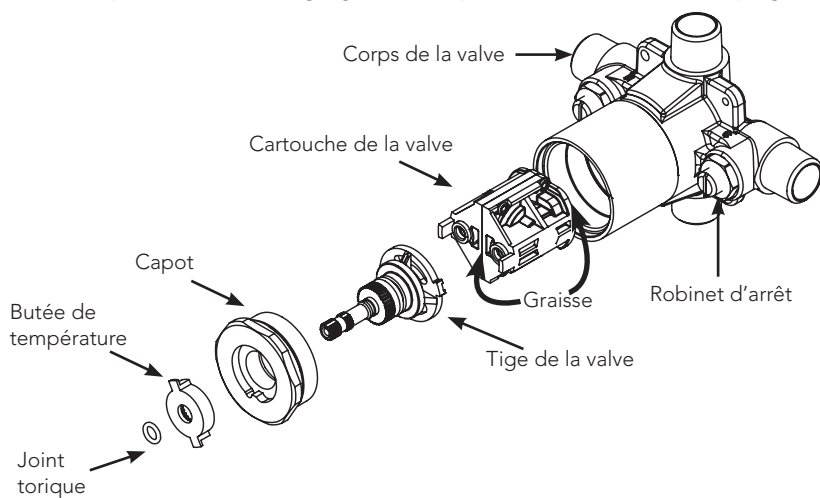
- Après l'installation initiale de la valve.
- Après l'entretien ou le remplacement de la cartouche de la valve.
- Après tous réglages, remplacements ou réparations de l'équipement fournissant l'eau chaude à la valve.
- De manière saisonnière pour compenser la variation de température dans l'alimentation l'eau.



1. Retirez le joint torique.
2. Retirez la butée de la température.
3. Surveillez la température de l'eau avec un thermomètre et faire tourner la tige de la valve dans le sens opposé aux aiguilles d'une montre jusqu'à ce que la température d'eau désirée soit atteinte. Ne réglez pas la température de l'eau au-dessus de 120°F(48° C).
4. Réinstallez la butée de température de telle sorte qu'elle soit en contact avec l'onglet du capot, pour prévenir d'autres rotation de la tige de valve dans le sens inverse des aiguilles d'une montre.
5. Réinstallez le joint torique pour sécuriser la butée de la température.

REPLACEMENT DE LA CARTOUCHE

1. Utilisez un tournevis plat pour couper l'alimentation en eau chaude et froide à la robinet d'arrêt.
2. Retirez le joint torique et la butée de température.
3. Dévissez le capot et retirez la tige de valve.
4. Utilisez une pince à bec pour retirer la cartouche de la valve.
5. Appliquez de la graisse de silicone à la nouvelle cartouche à l'endroit indiqué et installez sur le corps de la valve.
6. Remplacez tige de la valve avec une flèche orientée vers le haut (pour les installations de l'entrée inversée, la flèche devrait pointer vers le bas) et réinstallez le capot.
7. Restaurez l'alimentation en eau chaude et froide en ouvrant les robinets d'arrêt.
8. Suivez la procédure de réglage de température maximale à la page 17.



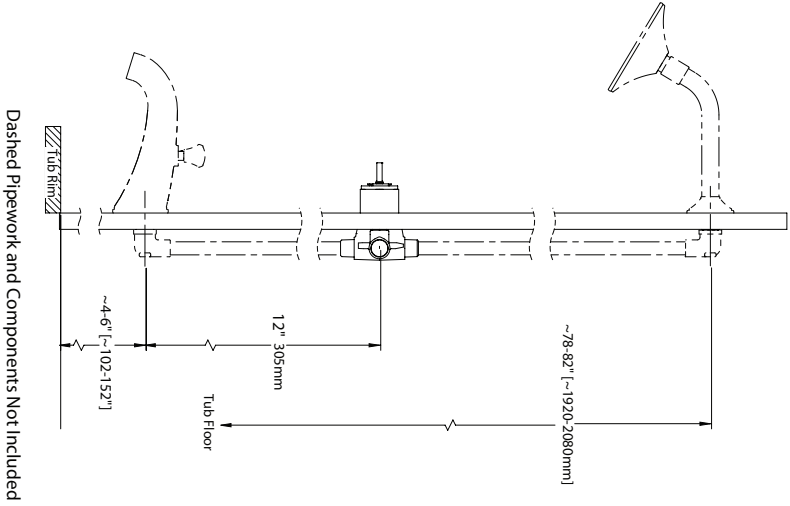
GARANTIE

1. TOTO® garantit ses robinets résidentiels et accessoires de bain (« Produit ») contre tout défaut de matériau et de fabrication pendant l'utilisation normale, lorsqu'ils sont correctement installés et maintenus pendant la durée de vie du produit à partir de la date d'achat du produit. La présente garantie limitée ne peut être prolongée que pour le seul ACHETEUR D'ORIGINE de l'appareil et n'est pas transférable à un tiers, y compris mais pas limité à tout acheteur ou propriétaire subséquent du produit. Cette garantie n'est applicable qu'aux produits achetés et installés en Amérique du Nord, Centrale, et du Sud.
2. Les obligations de TOTO selon les termes de cette garantie sont limitées à la réparation, remplacement ou autre ajustement en conséquence, au choix de TOTO, des produits ou des pièces défectueuses en service normal, pourvu qu'un tel produit ait été installé, utilisé et entretenu conformément aux instructions. TOTO se réserve le droit d'effectuer ce genre de vérifications en cas de nécessité afin de déterminer la cause du défaut. TOTO ne facturera pas les interventions ou les pièces relatives à la réparation et au remplacement sous garantie. TOTO n'est pas responsable du coût de désinstallation, de renvoi et/ou de réinstallation de l'appareil.
3. La garantie ne s'applique pas dans les cas suivants:
 - a. Dommages ou pertes suite à une cause naturelle telle que incendie, tremblement de terre, inondation, tonnerre, orage etc.
 - b. Dommages ou pertes causés par tout accident, utilisation non adaptée, abus, négligence ou mauvais traitement, nettoyage ou entretien de l'appareil, y compris l'utilisation d'agent abrasif ou l'utilisation d'autres produits de nettoyage de façon incompatible aux instructions de l'appareil.
 - c. Dommages ou pertes causés par des sédiments ou tout autre corps étranger contenus dans un réseau d'alimentation en eau.
 - d. Dommages ou pertes suite à une mauvaise installation ou à l'installation de l'appareil dans un environnement rude et/ou dangereux ou une mauvaise désinstallation, réparation ou modification de l'appareil.
 - e. Dommages ou pertes suite à des surtensions, foudres ou tous autres actes qui ne sont pas la responsabilité de TOTO, ou actes stipulés non supportables par le produit.
 - f. Dommages ou pertes résultant d'une usure normale et habituelle, telle que la diminution du lustre, grattage ou décoloration avec le temps, habitude de nettoyage, l'eau, ou des conditions atmosphériques.
4. Pour que la garantie limitée soit valable, la preuve d'achat est exigée. TOTO vous encourage à enregistrer votre produit après l'achat pour créer un record du propriétaire, cela peut être fait au site <http://www.totousa.com>. L'enregistrement du produit est complètement volontaire et à défaut de l'enregistrement ne va pas limiter votre droit au garantie limitée.
5. Si le produit est utilisé dans un but commercial ou installé en dehors de L'Amérique du Nord, Centrale ou du Sud, TOTO garantit que le produit est exempt de tous défauts matériels et de fabrication pour une utilisation normale pendant une durée de an (1) à partir de la date d'installation du produit, en plus de respecter tous les autres termes sauf la durée de cette garantie.
6. CETTE GARANTIE DONNE DES DROITS SPÉCIFIQUES. IL EST POSSIBLE QUE L'ACHETEUR AIT D'AUTRES DROITS QUI VARIENT D'UN ÉTAT À UN AUTRE OU D'UNE PROVINCE À L'AUTRE.
7. Pour obtenir une réparation selon les termes de cette garantie, l'acheteur doit livrer le produit dans un centre de réparation de TOTO port payé avec preuve d'achat (reçu de caisse original), et une lettre expliquant le problème, ou contacter un distributeur de TOTO ou un entrepreneur de réparation du produit ou écrire directement à TOTO U.S.A., INC., Southern Road, Morrow, Géorgie 30260, (888) 295-8134 ou appelé (678) 466-1300, si en dehors de L'Etat Unis. Si, à cause de la taille du produit ou de la nature du défaut, il n'est pas possible de renvoyer le produit à TOTO, la réception par TOTO d'un avis écrit du défaut avec preuve d'achat (reçu de caisse original) constitue livraison. Dans un tel cas, TOTO peut choisir de réparer le produit chez l'acheteur ou de payer le transport du produit à un centre de réparation.

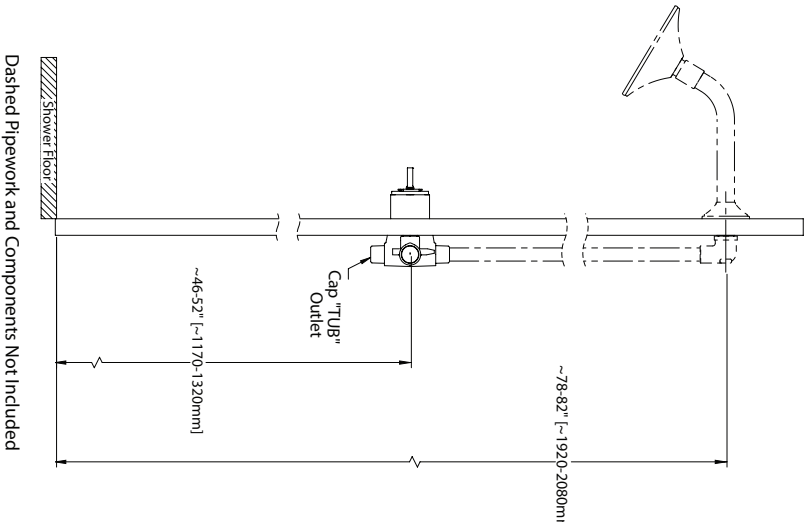
CETTE GARANTIE ÉCRITE EST LA SEULE GARANTIE FAITE PAR TOTO. LA RÉPARATION, LE REMPLACEMENT OU TOUT AUTRE AJUSTEMENT APPROPRIÉ SELON LES TERMES DE CETTE GARANTIE EST LE SEUL RECOURS DE L'ACHETEUR INITIAL. TOTO N'EST PAS RESPONSABLE DE LA PERTE DU PRODUIT OU DE TOUT AUTRE DOMMAGE INDIRECT, SPÉCIAL OU SECONDAIRE OU DES DÉPENSES ENCOURUES PAR L'ACHETEUR INITIAL NI DE LA MAIN-D'ŒUVRE OU AUTRES FRAIS ASSOCIÉS À L'INSTALLATION OU LA MANIPULATION, OU LES FRAIS DE RÉPARATION PAR DES TIERS, NI POUR TOUS AUTRES FRAIS PAS SPÉCIFIQUEMENT MENTIONNÉS. EN AUCUN CAS, LA RESPONSABILITÉ DE TOTO NE PEUT DÉPASSER LE PRIX D'ACHAT DU PRODUIT. SAUF QUAND INTERDIT PAR UNE LOI APPLICABLE, TOUTE GARANTIE SOUS-ENTENDUE, Y COMPRIS CELLE DE VENDABILITÉ OU D'APPLICATION POUR UN USAGE PARTICULIER, EST EXPRESSÉMENT REJETÉ. CERTAINES PAYS NE PERMETTENT PAS LA LIMITATION DE LA LONGUEUR D'UNE GARANTIE SOUS-ENTENDUE, OU L'EXCLUSION OU LA LIMITATION DES DOMMAGES INDIRECTS OU SECONDAIRES, IL EST DONC POSSIBLE QUE CETTE LIMITATION ET EXCLUSION NE S'APPLIQUE PAS À VOTRE CAS.

ROUGH-IN DIMENSIONS / DIMENSIONES PRELIMINARES / DIMENSIONS BRUTES

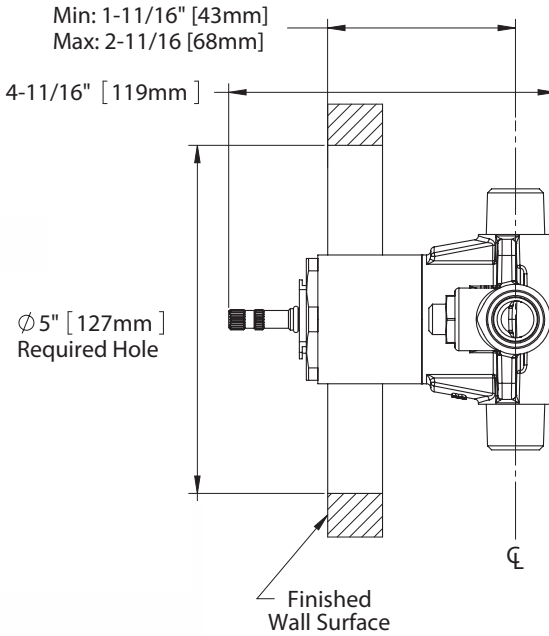
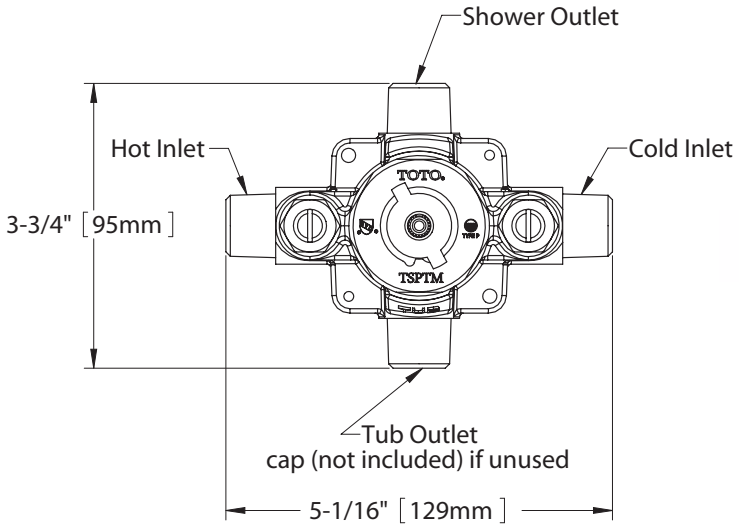
Tub And Shower Installation



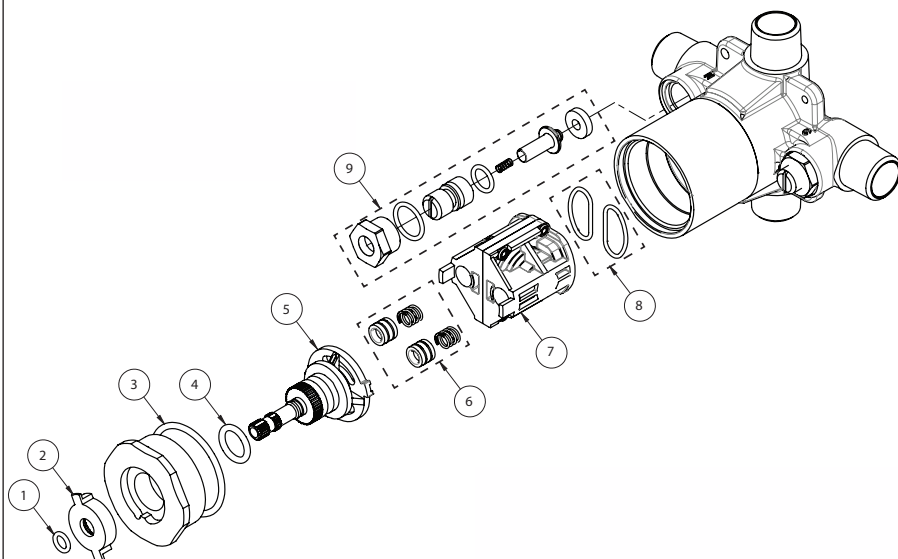
Shower Only Installation



ROUGH-IN DIMENSIONS / DIMENSIONES PRELIMINARES / DIMENSIONS BRUTES



SPARE PARTS / PIEZAS DE REPUESTO / PIÈCES DE RECHANGE



Description	Descripción	Description	Includes/Incluye/ Includ
Major Repair Kit	Kit de reparación mayor	Kit de réparation principaux	1,2,3,4,5,6,7,8
Minor Repair Kit	Kit de reparación de menor	Kit de réparation mineure	1,3,4,6,8
Check Stop Kit	Kit del llave de corte	Ensemble du robinet d'arrêt	9 (2 sets)

TOTO®

TOTO® U.S.A., Inc. 1155 Southern Road,
Morrow, Georgia 30260

Tel: 888-295-8134 Fax: 800-699-4889

www.totousa.com

0GU4200
Rev Date: 10/11



Warranty Registration and Inquiry

For product warranty registration, TOTO U.S.A. Inc. recommends online warranty registration. Please visit our web site <http://www.totousa.com>. If you have questions regarding warranty policy or coverage, please contact TOTO U.S.A. Inc., Customer Service Department, 1155 Southern Road, Morrow, GA 30260 (888) 295-8134 or (678) 466-1300 when calling from outside of U.S.A.