

# TOTO

## Instrucciones de instalación del NEOREST <Taza>

La instalación de la taza del inodoro NEOREST es distinta a la instalación de las tazas de los inodoros tradicionales.





Asegúrese de leer las siguientes instrucciones de instalación e instalar el producto únicamente según lo describe este manual.




### 1 Siempre respete esta precaución

Antes de instalar el NEOREST, asegúrese de leer las instrucciones de seguridad de la sección "Siempre respete esta precaución" e instale el producto únicamente según lo describen dichas instrucciones.

• Estas instrucciones contienen símbolos de precaución que se utilizan para garantizar la instalación segura y adecuada del producto y para prevenir lesiones al usuario final y daños a la propiedad personal. Las definiciones de estos símbolos de precaución son las siguientes.

• Existen dos tipos de símbolos de precaución. A continuación se encuentran los símbolos y sus definiciones.

Símbolo	Definición
 AVISO	Cuando aparezca este símbolo, deberá trabajar con precaución a fin de garantizar el uso adecuado y seguro del producto. Si no lo respeta, se podrían producir lesiones físicas o daños a la propiedad personal.
	El símbolo  indica un uso prohibido del producto.
	Este símbolo significa "Siempre respete esta precaución".

 AVISO	
	Evite golpear en forma directa los componentes de cerámica ya que se pueden quebrar y producir lesiones físicas o daños a la propiedad debido a una fuga de agua.
	Durante el proceso de instalación, siempre utilice las piezas suministradas o indicadas.

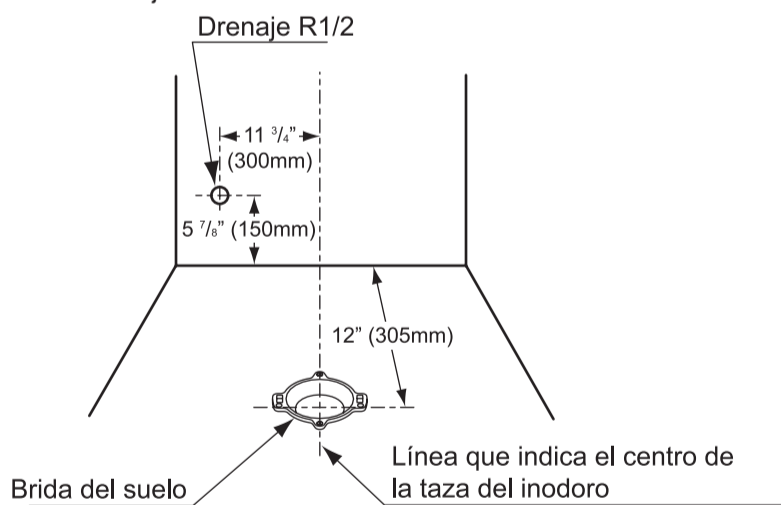
### 2 Partes incluidas en el paquete de instalación

\* Antes de la instalación, verifique que las piezas que se enumeran a continuación se encuentren en el paquete.

Nombre de la pieza		Cantidad	Dibujo
Inodoro		1 unidad	
Conexión de salida		1	
Piezas de instalación	Piezas de montaje	Bloques de montaje	2 
		Tornillos autoroscantes (para bloques de montaje)	4 
		Rondanas	4 
	Bolsa de tornillos ①	Tornillos autoroscantes (para conexión de salida)	4 
	Bolsa de tornillos ②	Pernos	2 
		Rondanas	2 
		Junta	2 
	Bolsa de tornillos ③	Tornillos de cabeza plana	2 
	Tapones		2 
	Plantilla de instalación de papel		1 
Instrucciones de instalación		1 	
Válvula de cierre del suministro de agua		1 	

### 3 Antes de instalar el NEOREST

- Asegúrese de que haya suficiente espacio para instalar el inodoro y que la puerta del baño se abra o se cierre sin obstrucciones.
- Asegúrese de que la posición del orificio de drenaje y las tuberías estén alineados como se indica en el dibujo.



#### ■ Presión de agua.

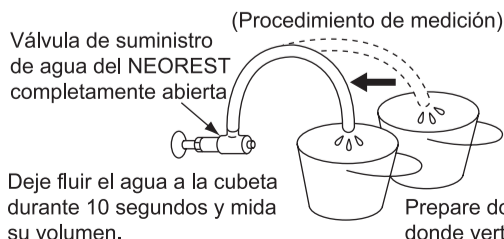
El NEOREST se ha diseñado para que funcione bajo una presión mínima de trabajo de 10 psi de flujo (tal como lo detecta un sensor dentro de la unidad). Se debe notar que el rango estándar de presiones funcionales que los códigos del modelo permiten se encuentra entre 20 y 80 psi estáticas.\* Es necesario instalar la válvula de suministro de agua (válvula de retención angular) suministrada con el NEOREST, ya que la misma garantizará el flujo adecuado y permitirá el funcionamiento óptimo de la unidad.

\*Para obtener más detalles consulte la garantía.

#### Opcional:

##### Cómo verificar la presión de agua:

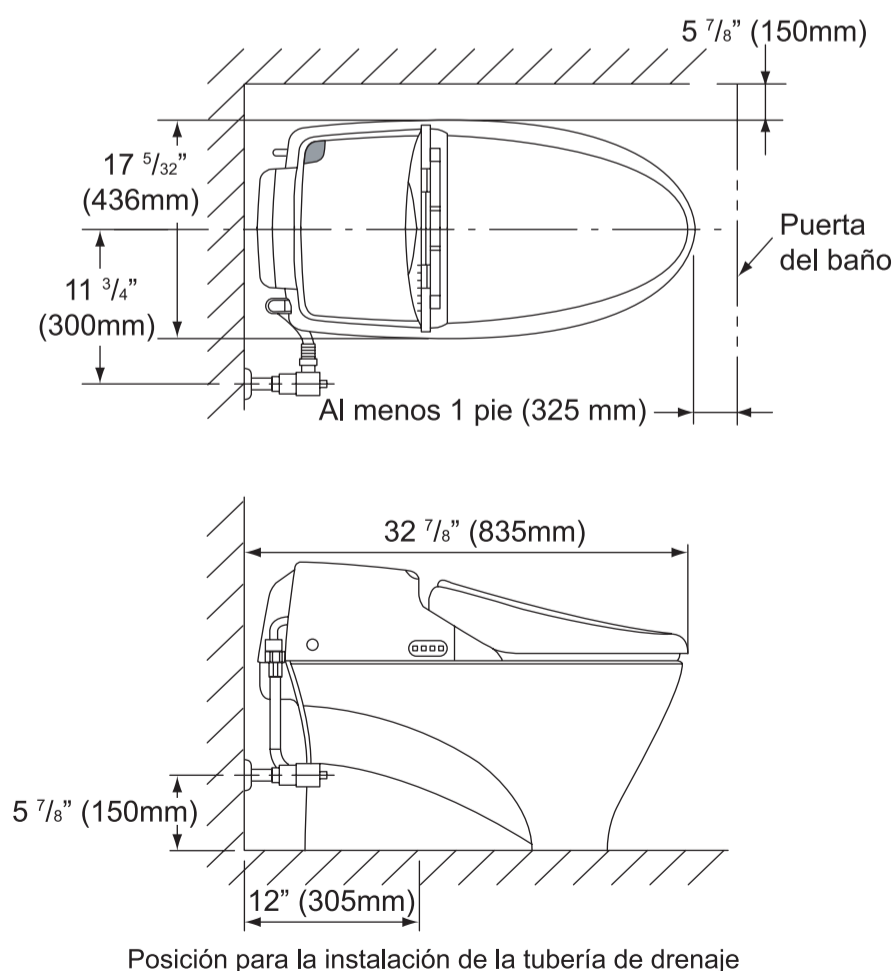
Si el indicador de presión no está disponible, se podrá utilizar el método de llenado de la siguiente manera:



El siguiente volumen de agua garantizará la presión de agua necesaria.

Volumen de agua (en 10 segundos)
1.5 galones (5.5 litros) o más
Válvula de suministro de agua del NEOREST completamente abierta

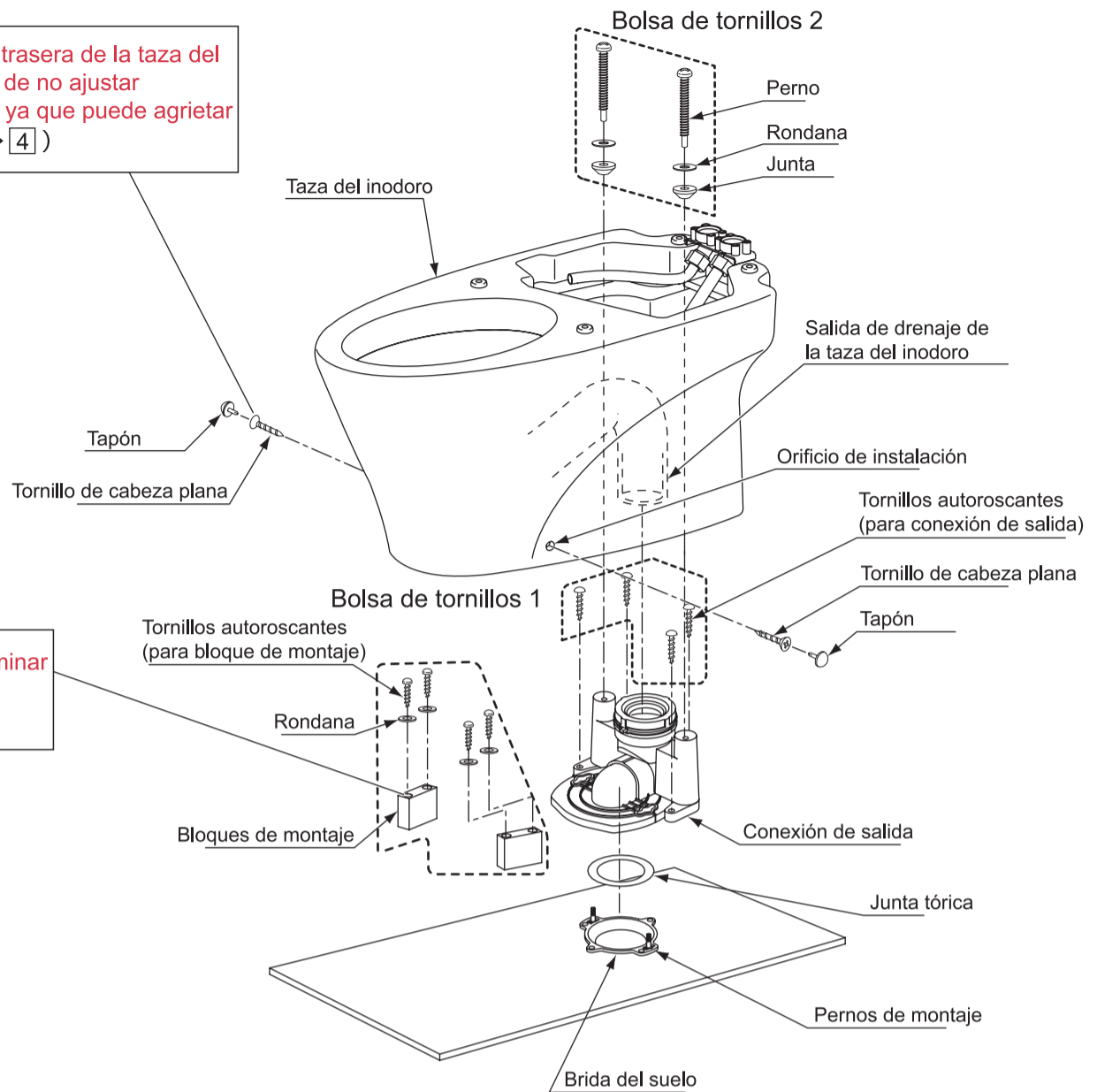
#### Posición de instalación



## 4 Partes e instrucciones de instalación

**Punto 2**  
**Primero instale la parte trasera de la taza del inodoro. Tenga cuidado de no ajustar demasiado los tornillos, ya que puede agrietar o romper la unidad. ( ➡ 4 )**

**Punto 1**  
**Utilice la plantilla de instalación para determinar las posiciones correctas de las piezas de instalación. ( ➡ 2 )**



## 5 Procedimientos de instalación

### 1 Instalación de la válvula de cierre del suministro de agua

① Antes de instalar la válvula de cierre del suministro de agua, asegúrese de eliminar toda suciedad o arena que se pueda haber depositado en el interior de la válvula.

Entrada del suministro de agua

Elimine la suciedad y la arena

② Coloque cinta de sellado alrededor de la conexión de la tubería de suministro de agua de la válvula de cierre del suministro de agua.

Tubería del suministro de agua

Válvula de cierre del suministro de agua

Cinta de sellado

③ Instale la conexión del suministro de agua en la válvula de cierre del suministro de agua de modo que quede paralela al piso.

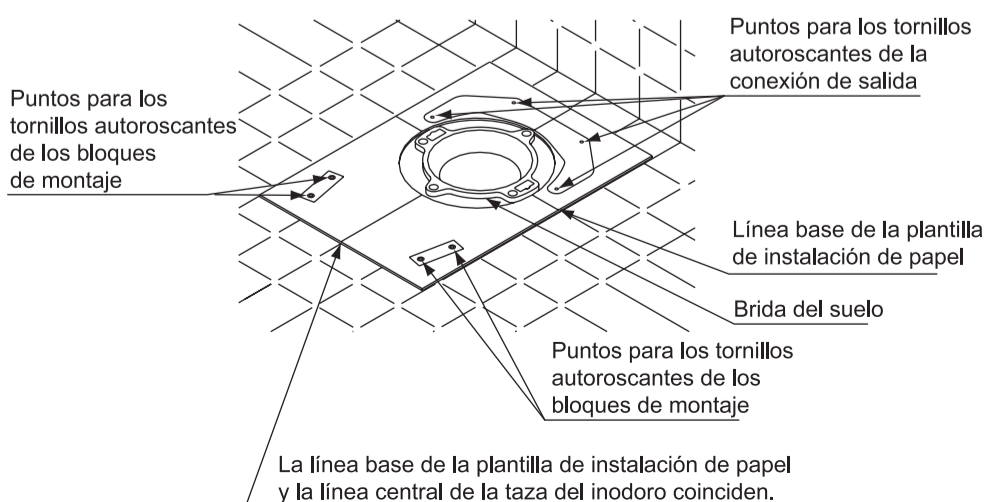
Válvula de cierre del suministro de agua

### 2 Cómo marcar los orificios para los tornillos autoroscantes.

① Dibuje la línea central de la taza del inodoro.

② Coloque la plantilla de instalación de papel de manera que la línea base de la plantilla de papel coincida con la línea central de la taza del inodoro.

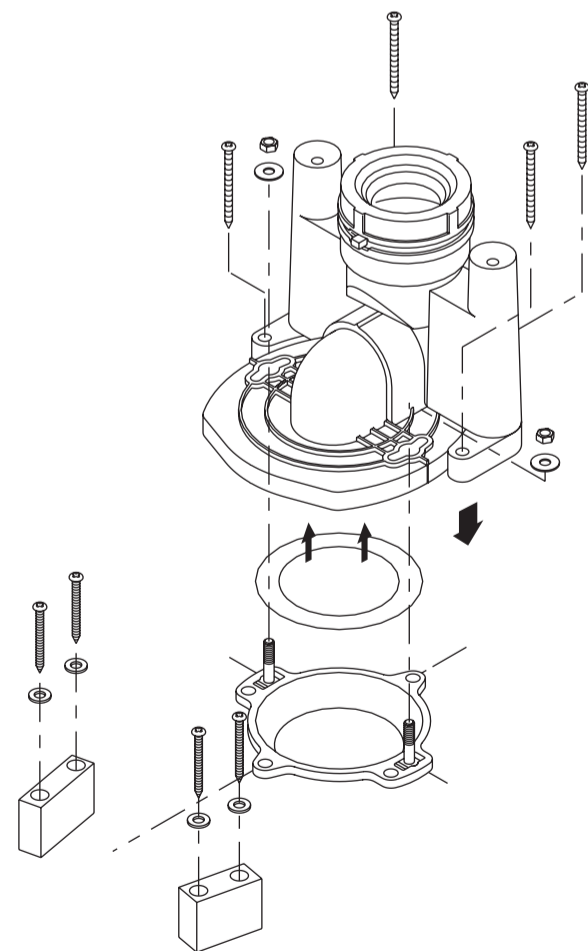
③ Marque los orificios de los tornillos autoroscantes de la conexión de salida y de los bloques de montaje.



### 3 Cómo colocar la conexión de salida y los bloques de montaje

① Coloque la conexión de salida con el tornillo autoroscado de modo que la conexión de salida coincida con la línea central de la taza del inodoro.

② Fije los bloques de montaje con tornillos autoroscantes.



\* Antes de insertar los tornillos autoroscantes al piso, perfore un orificio de  $\varnothing$  1/8" (3 mm) en el piso para facilitar su instalación.

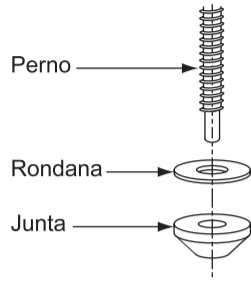
#### 4 Instalación de la taza del inodoro

① Elimine toda suciedad o polvo que pueda haber quedado atrapado en la salida de drenaje de la taza del inodoro e insértelo en la conexión de salida.

② Inserte los pernos, rondanas y juntas en los orificios (2 posiciones) de la parte trasera de la taza del inodoro y coloque este último en la conexión de salida.

\* Asegúrese de insertar la rondana y la junta en el orden y el sentido adecuados.

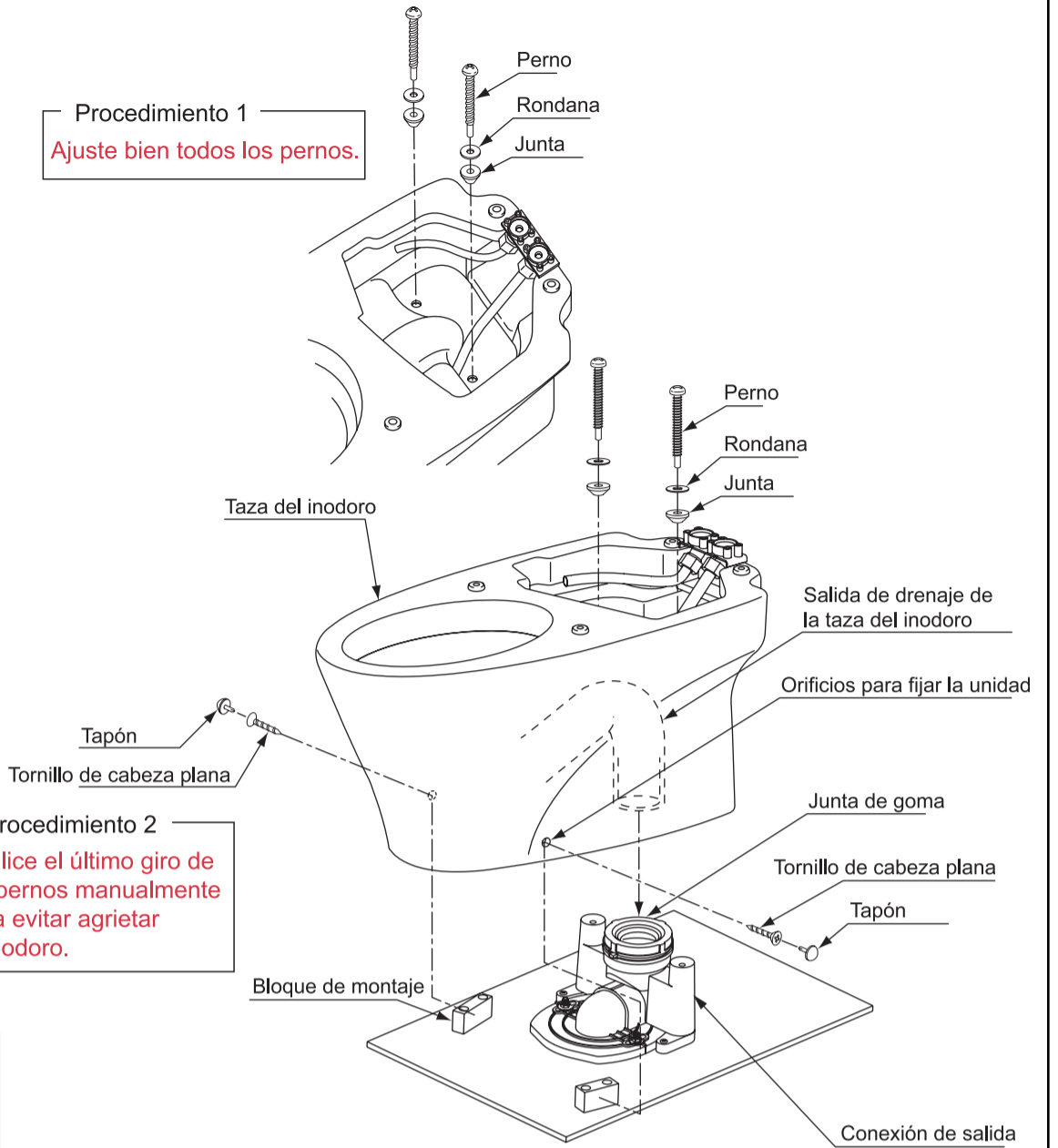
\* Ajuste bien los pernos.



③ Inserte los tornillos de cabeza plana en los orificios de la parte delantera de la taza del inodoro y sujete ésta última a los bloques de montaje. Cubra las cabezas de los tornillos con los tapones suministrados.

\* Realice el último giro de los pernos manualmente para evitar agrietar el inodoro.

Procedimiento 2  
Realice el último giro de los pernos manualmente para evitar agrietar el inodoro.



#### AVISO



Primero asegúrese de fijar la parte trasera del inodoro. Si se fijan las partes laterales antes que la parte trasera, es posible que el inodoro se deslice a la derecha e izquierda y cause una fuga de agua de la junta de goma.

#### 5 Instalación de los componentes del bidé

Consulte las instrucciones de instalación incluidas en el paquete para los componentes del bidé.

### Para obtener mejores resultados

El fabricante recomienda la aplicación de silicón alrededor de la parte inferior de la base de la taza del inodoro para evitar que se filtren agua y orina por debajo del piso y que éste se manche.

