



NEOREST® 550 Instrucciones de Instalación <Taza>

La instalación de la taza del inodoro NEOREST 550 es diferente de la instalación de las tazas de inodoro convencionales. Asegúrese de leer las siguientes instrucciones de instalación e instalar el producto solamente en la manera en que se describe en este manual.

1 Siempre Tome esta Precaución

Antes de instalar el NEOREST 550, asegúrese de leer las instrucciones de seguridad de "Siempre Tome esta Precaución" e Instale el producto solamente en la manera descrita en las instrucciones.

- Los símbolos precautorios son utilizados en estas instrucciones para asegurar una instalación segura y adecuada del producto y para prevenir lesiones al usuario final y daños a la propiedad personal. Las definiciones de estos símbolos precautorios son las siguientes.

Símbolo	Definición
	ADVERTENCIA Cuando aparezca este símbolo, se deberá tener precaución para asegurar un uso adecuado y seguro del producto. Ignorar esta precaución puede resultar en una lesión o daño a la propiedad personal.

	Este símbolo indica un uso prohibido del producto.		Este símbolo indica "Siempre tome precauciones."
--	--	--	--

ADVERTENCIA

Evite un impacto directo a los componentes de cerámica ya que puede romperse la cerámica y causar alguna lesión o daños a la propiedad debido a la fuga de agua.

No doble con fuerza la manguera de suministro de agua. No dañe la manguera de suministro de agua con humo de cigarro, un cortador, etc. Dañar la manguera de suministro de agua puede causar alguna lesión o daños a la propiedad debido a la fuga de agua.

No quite el filtro cuando la válvula de cierre de agua esté abierta. El agua saldrá súbitamente.

Siempre utilice las partes proporcionadas o diseñadas para el proceso de instalación.

2 Partes Incluidas en el Kit de Instalación

Antes de la instalación, confirme que las partes que aparecen en la siguiente lista estén incluidas en el kit.

Nombre de la parte	Cantidad	Dibujo	Comentarios
Taza de inodoro	1		30 kg
Conexión de salida (con unión de hule)	1		
Piezas de Montaje	Perno hexagonal		
	Placas de montaje		
	Tuercas		
	Arandelas para la conexión de salida		
Conexión del Suministro de Agua	Tornillos auto-roscantes para la conexión de salida		Tornillo auto-roscante #4, de cabeza de cruz Φ 6X40
	Instrucciones de Instalación	Este manual	
Plantilla de instalación de papel	1		
Panel Lateral	Panel del lado derecho		Con cinta de Velcro
	Panel del lado izquierdo		
Conexión del Suministro de Agua	Válvula de cierre de agua con arandela		
	Manguera de suministro de agua		Parte del montaje
Herramienta especial	1		Parte del montaje

* Asegúrese de entregarle la herramienta especial al usuario final

3 Antes de instalar el NEOREST® 550

■ Confirme que haya suficiente espacio en el piso para instalar la unidad y que la puerta del baño se pueda abrir y cerrar sin ningún obstáculo.

*Confirme que la tapa se abrirá y cerrará sin ninguna obstrucción como marcos de ventana, estantes, gabinetes de almacenamiento, etc.

■ Confirme que la posición del orificio y de las tuberías de desagüe esté alineada adecuadamente como se indica en el siguiente dibujo.

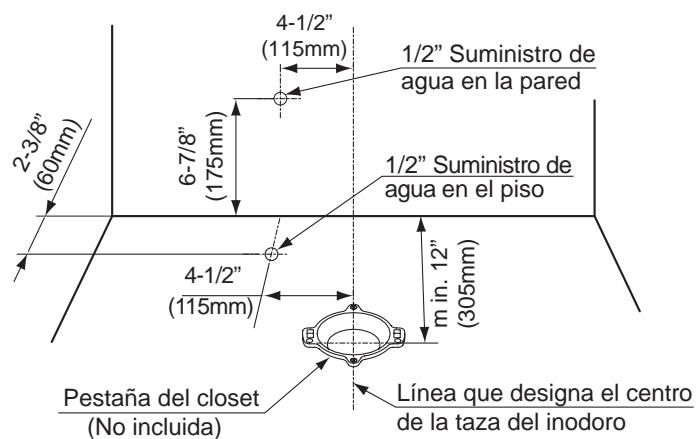
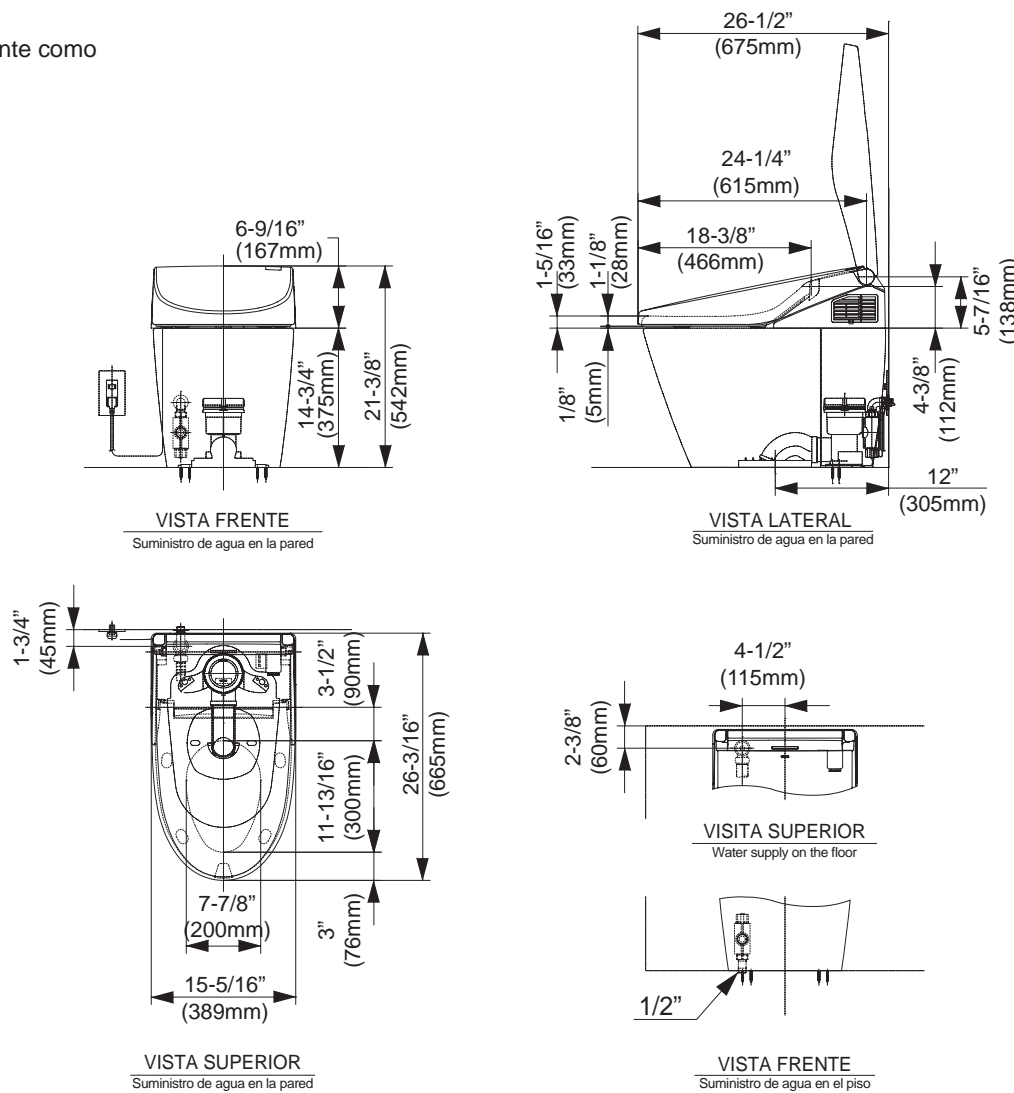


Diagrama del Producto



■ Presión del Agua

El NEOREST 550 está diseñado para operar bajo una presión mínima de trabajo de 10 psig de flujo. Se debe notar que el intervalo estándar de presión de trabajo por los códigos del modelo es 20 a 80 psig estático.

* Es necesario instalar la válvula de cierre de agua (para detener) proporcionada con el NEOREST 550.

Esto asegurará un adecuado radio de flujo y permitirá el desempeño óptimo de la unidad.

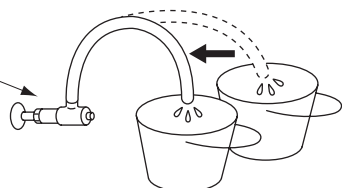
* Ver la garantía para más detalles.

Cómo Revisar la Velocidad de Flujo:

Si la medida estándar de la presión no está disponible, el método de llenado puede ser utilizado como sigue:

(Procedimiento de Medición)

Condición de apertura completa de la válvula de cierre de agua del NEOREST 550



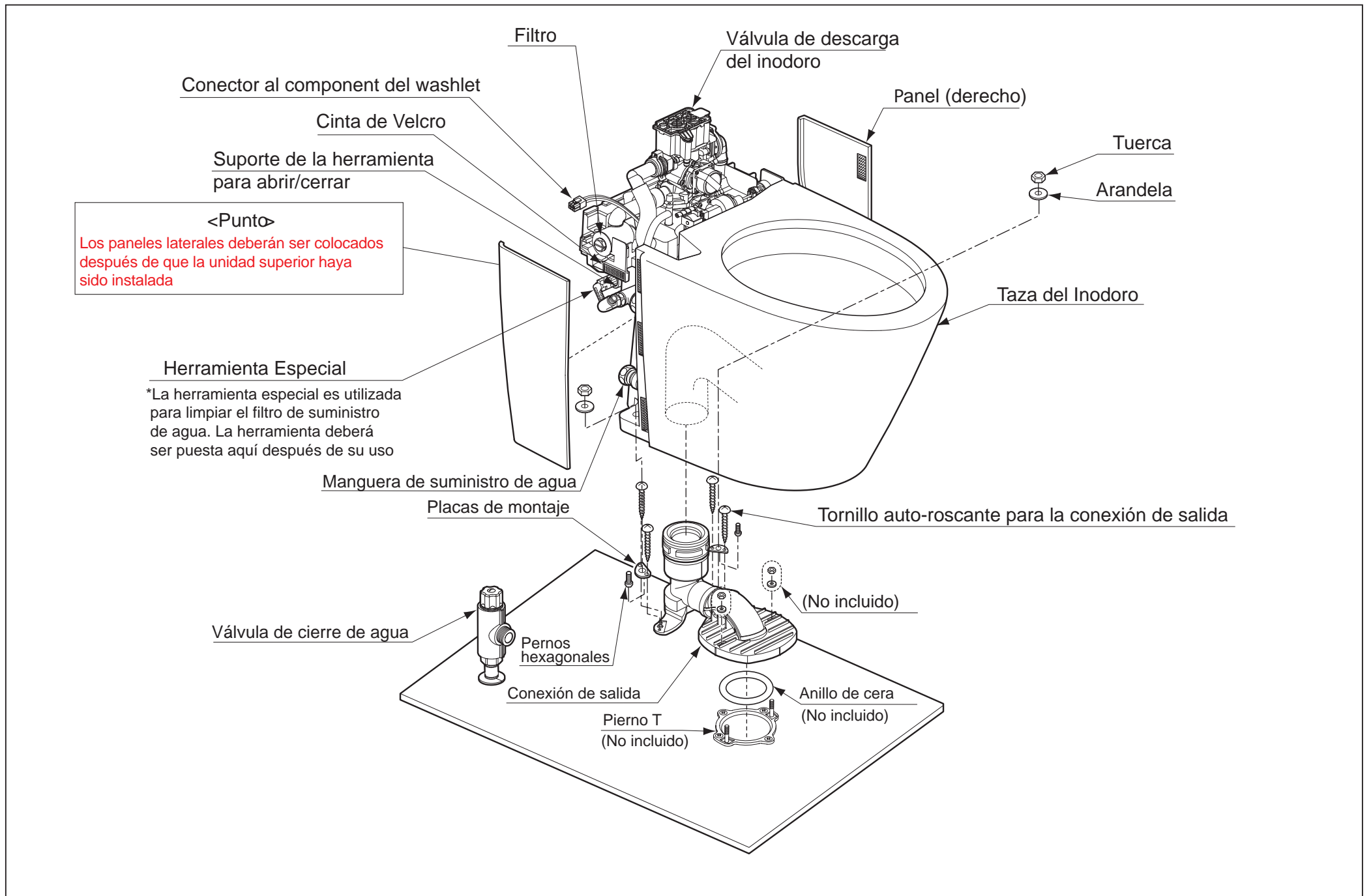
Los siguientes volúmenes de agua asegurarán una presión suficiente de agua.

Volumen de agua (por 10 seg)
1.5 Galones (5.5L) o más
Condición de apertura completa de la válvula de cierre de agua de NEOREST 550

Deje que el agua fluya hacia la cubeta por 10 segundos y mida el volumen del agua.

Prepare dos cubetas para el agua.

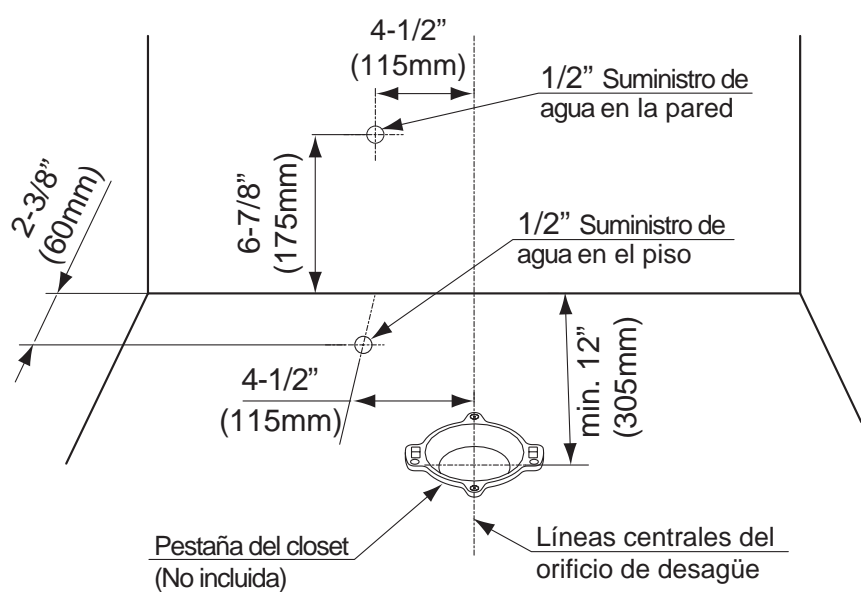
4 Partes e Instrucciones de Instalación



5 Procedimiento de Instalación

1 Colocando el orificio y tuberías de desagüe

- Confirme que la posición del orificio y de las tuberías de desagüe esté alineada adecuadamente como se indica en el dibujo.
- La línea que designa el centro de la taza del inodoro es la misma que designa el centro del orificio de desagüe

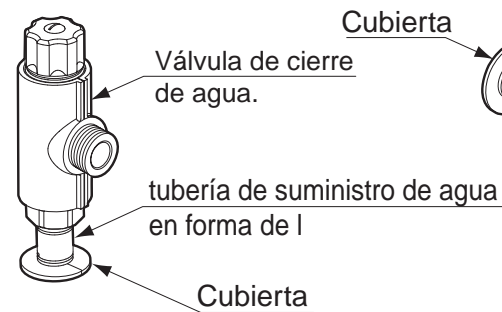


2 Instalando la válvula de cierre de agua

■ Instale la válvula de cierre de agua como se indica a continuación.

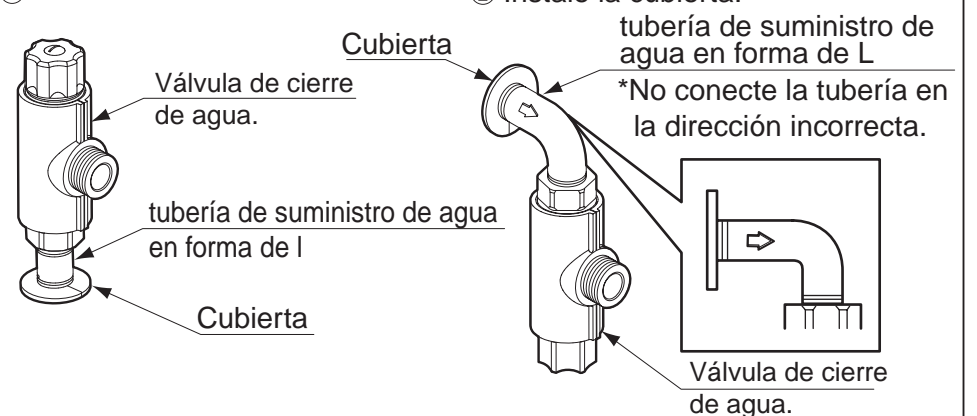
En el piso

- Instale la tubería de suministro de agua en forma de L.
- Instale la cubierta.



En la pared

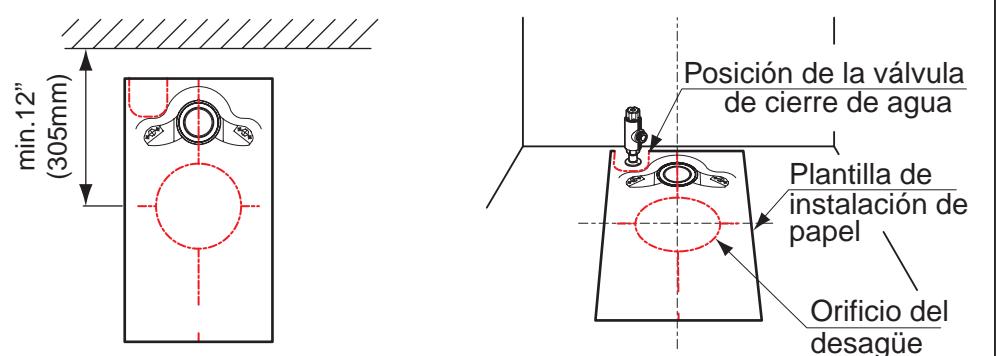
- Instale la tubería de suministro de agua en forma de L.
- Instale la cubierta.



*Ponga cinta selladora alrededor del accesorio en la tubería de suministro de agua.

3 Marcando los orificios para los tornillos auto-roscentes

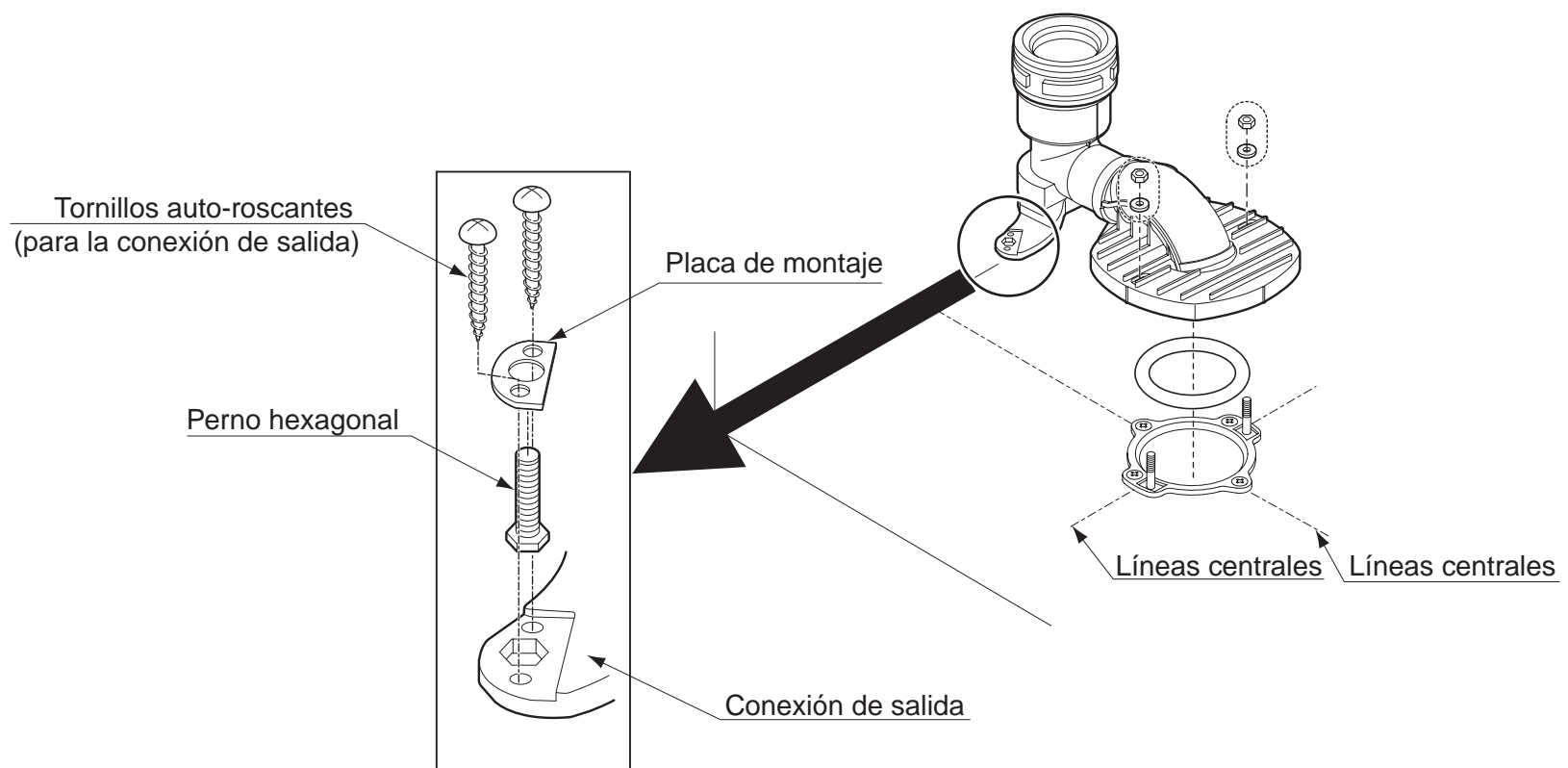
- Coloque la plantilla de instalación de papel de tal manera que la línea de base de la plantilla de instalación de papel y la línea central de la taza del inodoro estén juntas.
- Confirme que la válvula de cierre de agua esté ubicada en la posición designada. ***Si la válvula de cierre de agua está en una posición incorrecta, puede obstruir otras partes del producto.**
- Marque los orificios de los tornillos auto-roscentes de la conexión de salida.



Ver la siguiente página ➔

4 Fijando la conexión de salida

- ① El perno hexagonal deberá ser colocado en el orificio con forma hexagonal en la conexión de salida. La placa de montaje deberá ser colocada sobre el perno y atornillada al piso con los tornillos auto-roscantes.
- ② Para fijar la parte frontal, móntela a la pestaña del piso con pernos en forma de "T", arandelas y tuercas (No incluidas).
- ③ El bloque de montaje frontal es entonces fijado con los tornillos auto-roscantes.



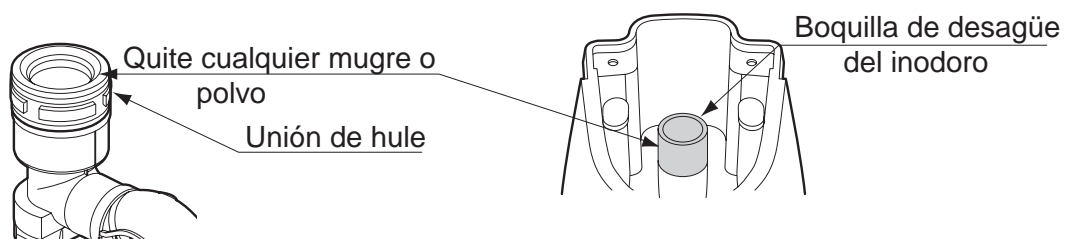
⚠ ADVERTENCIA



Coloque la cabeza del perno hexagonal firmemente en el orificio hexagonal en la conexión de salida. Si no es colocada firmemente en el orificio, el inodoro puede tambalearse y caerse.

5 Instalando el inodoro

- ① Quite la mugre del perímetro de la unión de hule en la conexión de salida y de la boquilla de desagüe debajo del inodoro antes de insertar la boquilla de desagüe en la conexión de salida.
- ② Fije los orificios de instalación (dos orificios) en la parte posterior de la taza del inodoro a la conexión de salida con las arandelas y las tuercas.



Punto 1

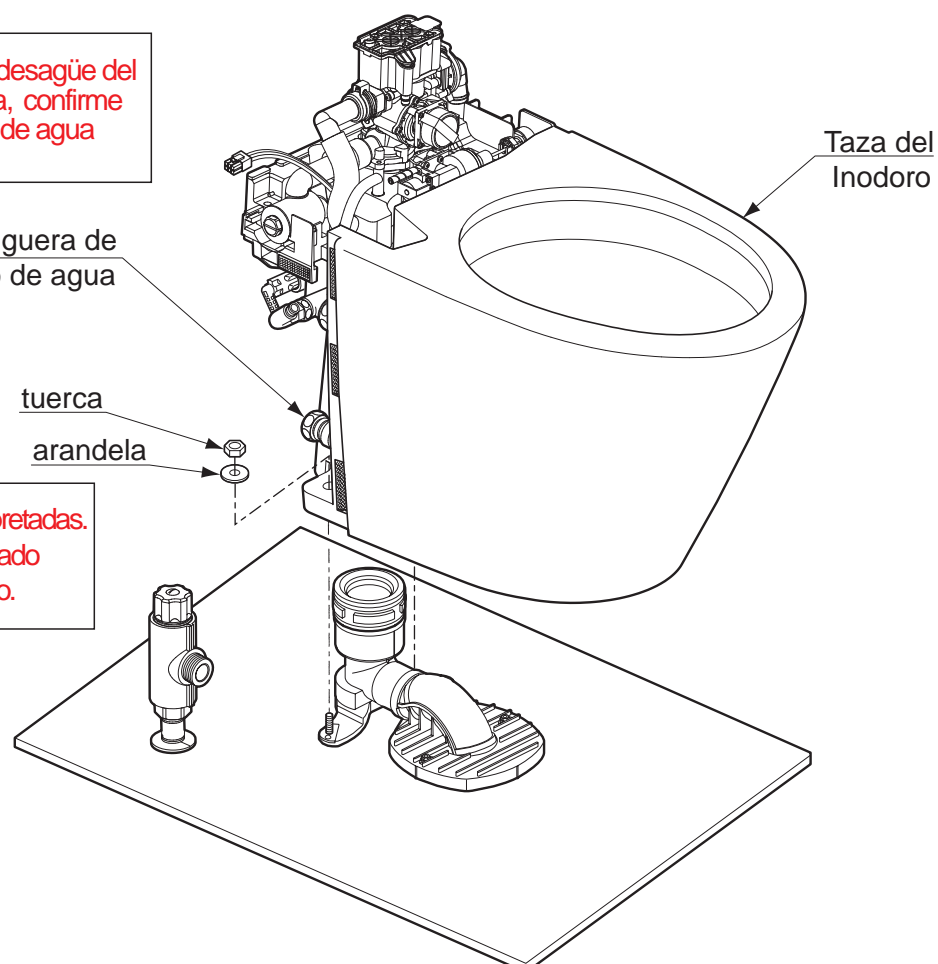
Antes de insertar la boquilla de desagüe del inodoro en la conexión de salida, confirme que la manguera de suministro de agua esté afuera del inodoro.

Manguera de suministro de agua

tuerca
arandela

Punto 2

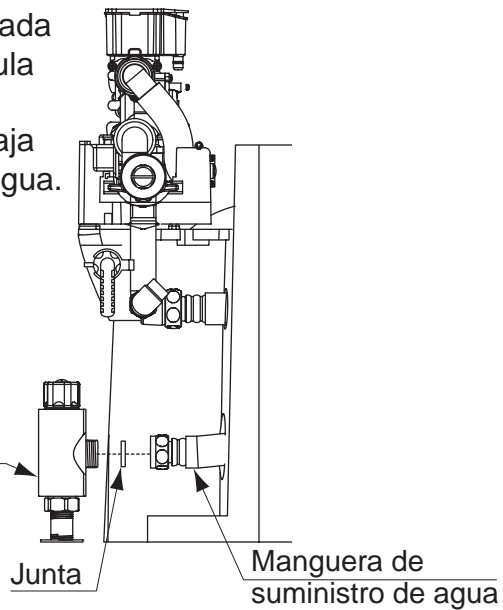
Las tuercas deben estar bien apretadas. Sin embargo, apretarlas demasiado puede romper la taza del inodoro.



6 Instalando la manguera de suministro de agua

- Ponga la junta en la orilla cerrada de la tuerca y asegure la válvula de cierre de agua.
*La junta está incluida en la caja con la válvula de cierre de agua.

Válvula de cierre de agua



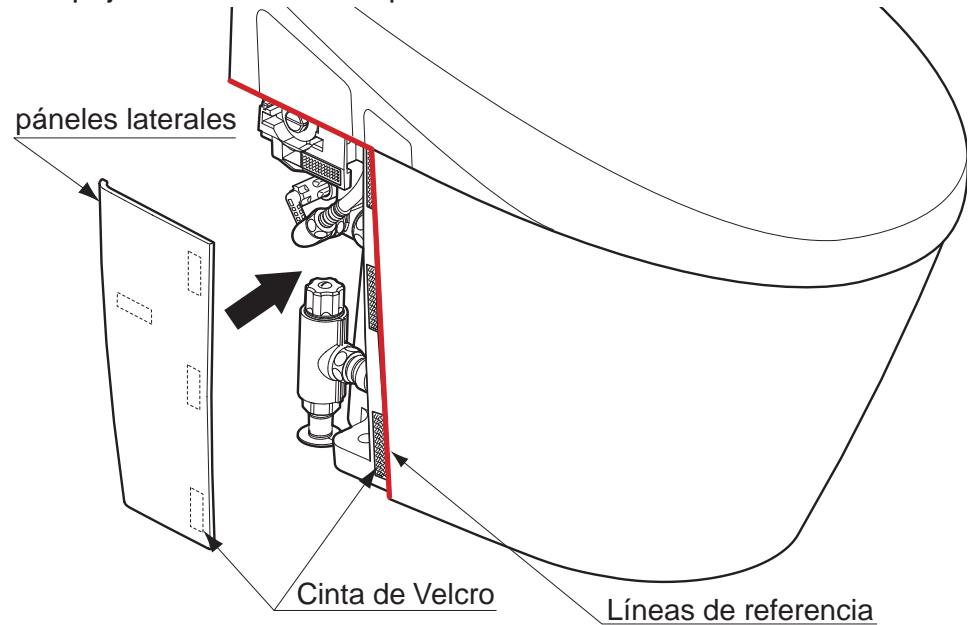
7 Instalando la unidad superior y haga una prueba de la operación

- Refiérase a las instrucciones de instalación incluidas en el empaque para la unidad superior.

8 Instalando los paneles

- Después de un operación de prueba del NEOREST® 550, coloque los paneles laterales a lo largo de las líneas rojas (vea las líneas de referencia).
Empuje firmemente en la posición de las cintas de Velcro.

paneles laterales



Para Mejores Resultados

- El fabricante recomienda que se coloque un enmasillado de silicón alrededor de la parte inferior de la base de la taza del inodoro para prevenir que el agua y la orina se queden almacenados debajo de los materiales del piso, causando que el piso se manche.

panel lateral

