

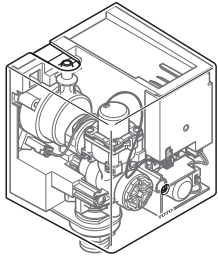
## Contrôleur du robinet ECOPOWER Manuel d'installation de la carte de communication IdO

TLE03502U1i\* / TLE03502U3i\* / TLE03501U2i\* / TLE03503U1i\*

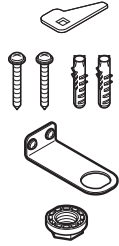
\* indique « 2 » pour le système IdO TOTO/Georgia-Pacific, « 4 » pour le système IdO TOTO/TeraCode

**REMARQUE:** Installez le contrôleur et le bec conformément au Manuel d'installation du robinet.

### PIÈCES INCLUSES



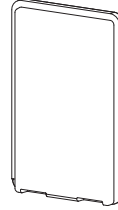
Contrôleur



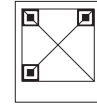
Accessoires



Manuel d'installation du robinet



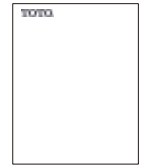
Carte de communication IdO  
THP3395 (pour le système i2)  
THP3566 (pour le système i4)



Autocollant avec code QR



4 piles AA  
(pour système i4)



Manuel d'installation de la carte de communication IdO  
(Fait référence à ce document)

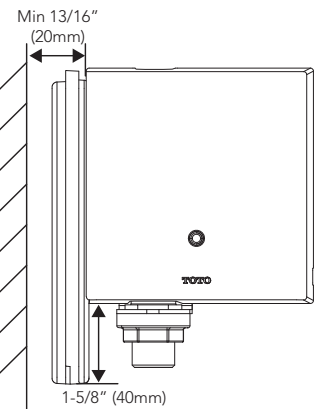
### PRUDENCE

Veuillez lire et respecter ces consignes. Négliger de le faire pourrait entraîner des blessures corporelles, un risque d'incendie ou de fumée, et/ou des dommages matériels.

- Installez le produit conformément aux instructions d'installation.
- Installez le produit dans la bonne orientation verticale.
- Évitez d'utiliser le produit sans ses couvercles.

### AVANT L'INSTALLATION

L'installation de la carte de communication IdO nécessite un dégagement minimum de de 13/16 po (20 mm) sur le côté gauche du contrôleur. Veuillez consulter le diagramme, comme illustré.

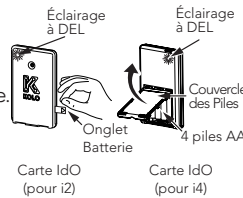


### PROCÉDURE D'INSTALLATION

#### Pour le système i2

1. Retirez la languette de la batterie de la carte de communication IdO.

**REMARQUE:** Le voyant DEL rouge digne pour indiquer que la carte de communication IdO fonctionne.



#### Pour le système i4

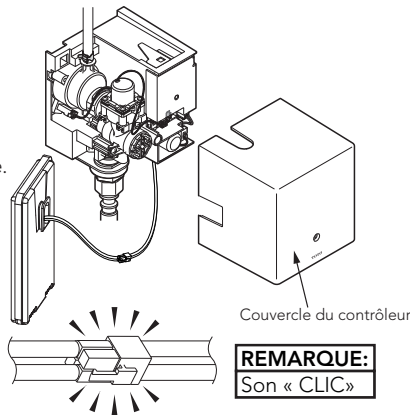
1. Retirez le couvercle des piles et installez les 4 piles AA incluses dans l'emballage.

**REMARQUE:** Le voyant DEL vert digne pour indiquer que la carte de communication IdO fonctionne.

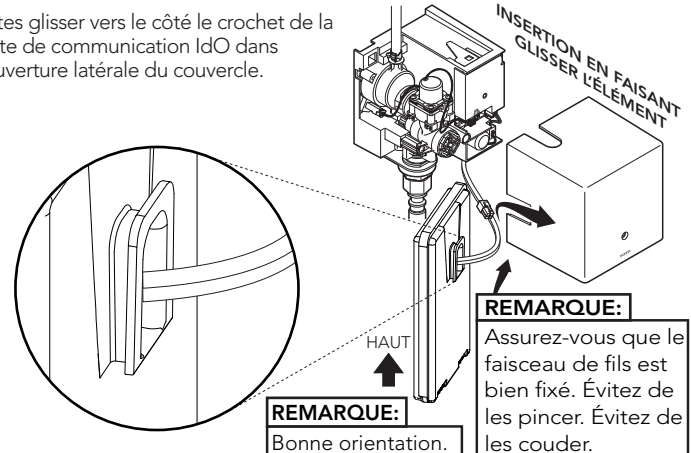
2. Retirez le couvercle avant.

3. Branchez le faisceau de fils de l'IdO (noir et blanc).

Assurez-vous d'entendre le « clic » qui indique une connexion sécurisée.



4. Faites glisser vers le côté le crochet de la carte de communication IdO dans l'ouverture latérale du couvercle.



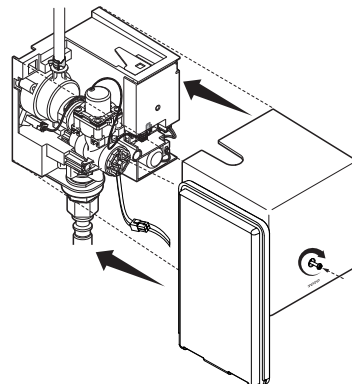
#### PRUDENCE:

MANIPULEZ AVEC SOIN. LES COMPOSANTS PEUVENT RESTER DESSERRÉS APRÈS L'INSTALLATION. C'EST NORMAL. NE LES LAISSEZ PAS TOMBER.

5. Fixez le couvercle au contrôleur.

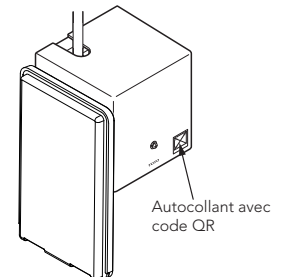
#### REMARQUE:

Assurez-vous que le faisceau de fils est bien fixé. Évitez de les pincer. Évitez de les couder.



6. Apposez l'autocollant avec code QR à l'avant du couvercle du contrôleur.

7. Engagez la carte de communication IdO conformément aux instructions de TOTO.



Pour toute question concernant l'installation ou l'entretien, veuillez communiquer avec TOTO au (888) 295-8134

(Pour le système i2) Georgia-Pacific au (800) 890-0896 ou à [KOLOhelp@gapac.com](mailto:KOLOhelp@gapac.com)

(Pour le système i4) TeraCode au (800) 305-2310 ou à [tototsupport@teracode.com](mailto:tototsupport@teracode.com)

TLE03502U1i\* / TLE03502U3i\* / TLE03501U2i\* / TLE03503U1i\*

\* indique « 2 » pour le système IdO TOTO/Georgia-Pacific, « 4 » pour le système IdO TOTO/TeraCode

### AVERTISSEMENTS LIÉS À L'ENTRETIEN

Suivez attentivement ces instructions. Négliger de le faire pourrait entraîner des blessures corporelles, un risque d'incendie ou de fumée, et/ou des dommages matériels.

- Manipulez le produit avec soin lors de l'entretien.
- Veuillez NE PAS tirer, tordre ou endommager les fils ou les raccords. Risque de dysfonctionnement du produit.
- N'éclaboussez JAMAIS de l'eau sur les composants. Il s'agit d'un appareil électrique. NE mouillez PAS les composants. Risque de dysfonctionnement du produit.
- Installez le produit dans la bonne orientation verticale.

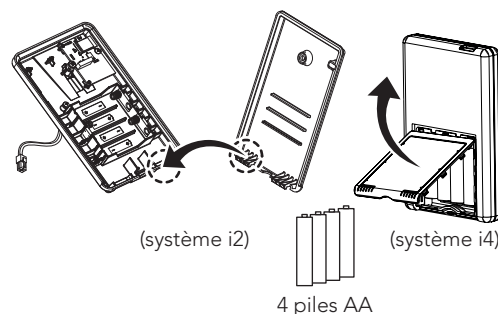
Suivez attentivement ces instructions. Le non-respect de cette consigne pourrait entraîner des rapports de données incorrects.

- Chaque carte de communication IdO a été appariée électroniquement à un contrôleur spécifique. NE MÉLANGEZ PAS DES COMPOSANTS SIMILAIRES NON APPARIÉS MÊME LORSQU'ILS SONT VISIBLEMENT IDENTIQUES.
- Lorsque vous effectuez des travaux d'entretien, veuillez faire le suivi des composants appariés.
- Assurez-vous que la carte de communication IdO jumelée se reconnecte précisément à la soupape qui lui est appariée.
- Le défaut de rebrancher les composants appariés correspondants entraînera un mauvais fonctionnement du produit.

### INSTRUCTIONS D'ENTRETIEN

Remplacement des piles :

1. Desserrez la vis et retirez le couvercle du contrôleur.
2. Débranchez le fil de connexion de la carte de communication IdO.
3. (Pour le système i2) Ouvrez la carte de communication IdO en desserrant la vis imperdable pour accéder aux piles.  
(Pour le système i4) Retirez le couvercle de la pile pour accéder aux piles.
4. Enlevez les quatre (4) piles AA et remplacez-les par quatre (4) piles alcalines AA neuves.
5. (Pour le système i2) Fermez soigneusement la carte de communication IdO. Serrez la vis imperdable. Ne serrez pas à l'excès.  
(Pour le système i4) Remettez le couvercle des piles en place pour verrouiller solidement les piles en place.
6. Fixez-le à nouveau selon les instructions d'installation au verso.



### ÉNONCÉS RÉGLEMENTAIRES

FCC:

This device complies with Part 15 of the FCC Rules. Operation is subject to the following two conditions:

1. This device may not cause harmful interference, and
2. This device must accept any interference received, including interference that may cause undesired operation.

Changes or modifications not expressly approved by the party responsible for compliance could void the user's authority to operate the equipment.

FCC Interference Statement Part 15.105 (b)

This equipment has been tested and found to comply with the limits for a Class B digital device, pursuant to Part 15 of the FCC Rules. These limits are designed to provide reasonable protection against harmful interference in a residential installation. This equipment generates uses and can radiate radio frequency energy and, if not installed and used in accordance with the instructions, may cause harmful interference to radio communications. However, there is no guarantee that interference will not occur in a particular installation. If this equipment does cause harmful interference to radio or television reception, which can be determined by turning the equipment off and on, the user is encouraged to try to correct the interference by one of the following measures:

- Reorient or relocate the receiving antenna.
- Increase the separation between the equipment and receiver.
- Connect the equipment into an outlet on a circuit different from that to which the receiver is connected.
- Consult the dealer or an experienced radio/TV technician for help.

To comply with FCC and Industry Canada RF exposure limits for general population / uncontrolled exposure, the antenna(s) used for this transmitter must be installed to provide a separation distance of at least 43mm from all persons and must not be operating in conjunction with any other antenna or transmitter, except in accordance with FCC multi-transmitter product procedures..

Industry Canada:

This Device complies with Industry Canada License-exempt RSS standard(s). Operation is subject to the following two conditions: 1) this device may not cause interference, and 2) this device must accept any interference, including interference that may cause undesired operation of the device.

Cet appareil est conforme avec Industrie Canada, exempts de licence standard RSS (s). Son fonctionnement est soumis aux deux conditions suivantes: 1) ce dispositif ne peut pas causer d'interférences. et 2) ce dispositif doit accepter toute interférence, y compris les interférences qui peuvent causer un mauvais fonctionnement de l'appareil.

Under Industry Canada regulations, this radio transmitter may only operate using an antenna of a type and maximum (or lesser) gain approved for the transmitter by Industry Canada. To reduce potential radio interference to other users, the antenna type and its gain should be so chosen that the equivalent isotropically radiated power (e.i.r.p.) is not more than that necessary for successful communication.