

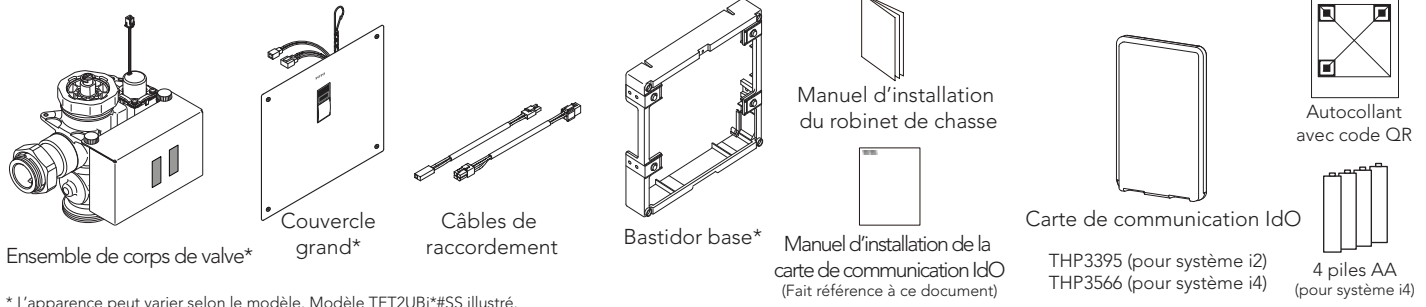
ROBINET DE CHASSE DISSIMULÉ ECOPOWER Manuel d'installation de la carte de communication IdO

TET2UBi*#SS/TET2LBi*#SS/TET2GBi*#SS/TET3UBi*#SS/TET3LBi*#SS/TET3GBi*#SS/TEU2UAI*#SS/TEU2LAI*#SS/TEU3UAI*#SS/TEU3LAI*#SS

* indique « 2 » pour le système IdO TOTO/Georgia-Pacific, « 4 » pour le système IdO TOTO/TeraCode

REMARQUE: Installez le robinet de chasse conformément au Manuel d'installation du robinet de chasse.

PIÈCES INCLUSES



* L'apparence peut varier selon le modèle. Modèle TET2UBi*#SS illustré.

PRUDENCE

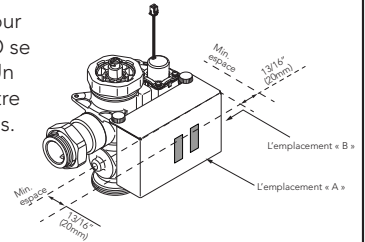
Veillez lire et respecter ces consignes. Négliger de le faire pourrait entraîner des blessures corporelles, un risque d'incendie ou de fumée, et/ou des dommages matériels.

- Installez le produit conformément aux instructions d'installation.
- Installez le produit dans la bonne orientation verticale.
- Évitez d'utiliser le produit sans ses couvercles.

AVANT L'INSTALLATION

Assurez-vous qu'il y a suffisamment d'espace pour que le boîtier de la carte de communication IdO se fixe sur le robinet de chasse sans interférence. Un dégagement minimum de 13/16 po (20 mm) entre l'arrière du robinet de chasse et le mur est requis.

Ne laissez pas tomber la carte de communication IdO!
Manipulez avec soin!



PROCÉDURE D'INSTALLATION

Pour système i2

1. Retirez la languette de la batterie de la carte de communication IdO.

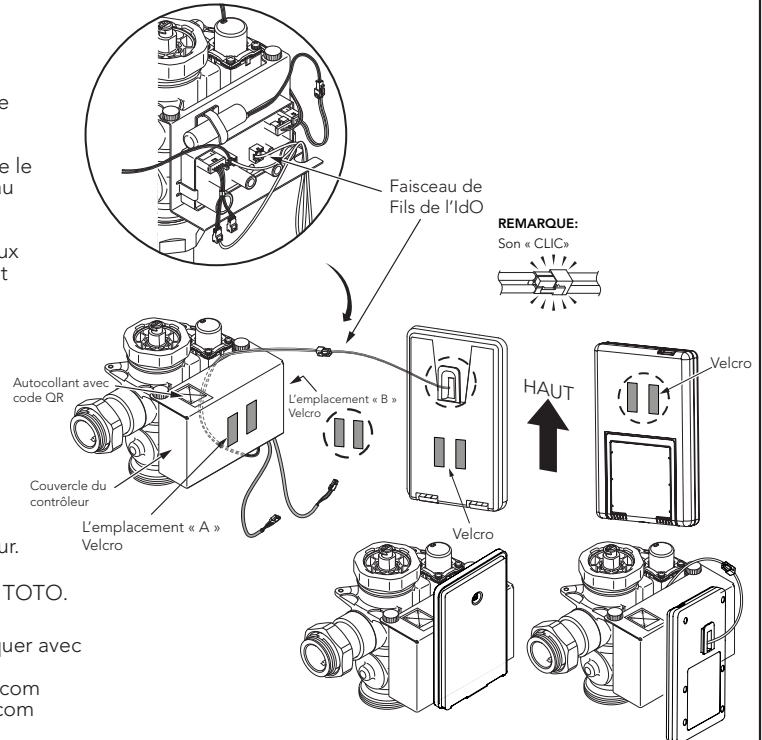
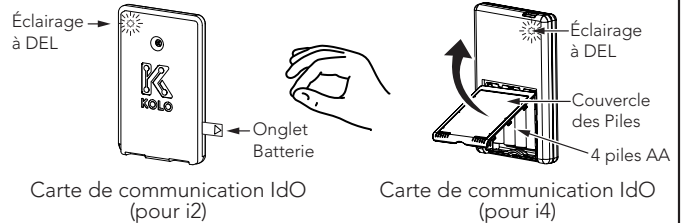
REMARQUE: Le voyant DEL rouge clignote pour indiquer que la carte de communication IdO fonctionne.

Pour système i4

1. Retirez le couvercle des piles et installez les 4 piles AA incluses dans l'emballage.

REMARQUE: Le voyant DEL vert clignote pour indiquer que la carte de communication IdO fonctionne.

2. Retirez le couvercle du contrôleur et guidez le faisceau de fils IdO (noir et blanc) à travers l'encoche au bas du boîtier du contrôleur.
3. Remettez le couvercle du contrôleur en place. Assurez-vous de garder le faisceau de fils de l'IdO et les câbles de connexion dans l'encoche. Évitez de les pincer. Évitez de les couder.
4. Acheminez le faisceau de câbles IdO sous le boîtier du contrôleur, puis entre le boîtier et le corps de la vanne, comme illustré. Laissez l'extrémité du faisceau reposer sur le dessus du boîtier du contrôleur.
5. Alignez les bandes velcro sur le boîtier de la carte de communication IdO aux bandes correspondantes sur le boîtier du contrôleur (emplacement « A ») et fixez-les. S'il y a un obstacle au montage à l'emplacement « A », utilisez l'emplacement « B ».
6. Branchez le raccord du faisceau de câbles électriques de la carte de communication IdO. Assurez-vous d'entendre le « clic » qui indique une connexion sécurisée.
7. Enroulez soigneusement le faisceau de connexion de la carte de communication IdO et assurez-vous que le faisceau et les connecteurs sont au-dessus du boîtier du contrôleur.
8. Apposez l'autocollant avec code QR sur le dessus du couvercle du contrôleur.
9. Engagez la carte de communication IdO conformément aux instructions de TOTO.



Pour toute question concernant l'installation ou l'entretien, veuillez communiquer avec TOTO au (888) 295-8134
(Pour le système i2) Georgia-Pacific au (800) 890-0896 ou à KOLOhelp@gapac.com
(Pour le système i4) TeraCode au (800) 305-2310 ou à tototsupport@teracode.com

TOTO

ROBINET DE CHASSE DISSIMULÉ ECOPOWER Manuel d'installation de la carte de communication IdO

TET2UBi*#SS/TET2LBi*#SS/TET2GBi*#SS/TET3UBi*#SS/TET3LBi*#SS/TET3GBi*#SS/TEU2UAI*#SS/TEU2LAI*#SS/TEU3UAI*#SS/TEU3LAI*#SS

* indique « 2 » pour le système IdO TOTO/Georgia-Pacific, « 4 » pour le système IdO TOTO/TeraCode

AVERTISSEMENTS LIÉS À L'ENTRETIEN

Suivez attentivement ces instructions. Négliger de le faire pourrait entraîner des blessures corporelles, un risque d'incendie ou de fumée, et/ou des dommages matériels.

- Manipulez le produit avec soin lors de l'entretien.
- Veuillez NE PAS tirer, tordre ou endommager les fils ou les raccords. Risque de dysfonctionnement du produit.
- N'éclaboussez JAMAIS de l'eau sur les composants. Il s'agit d'un appareil électrique. NE mouillez PAS les composants. Risque de dysfonctionnement du produit.

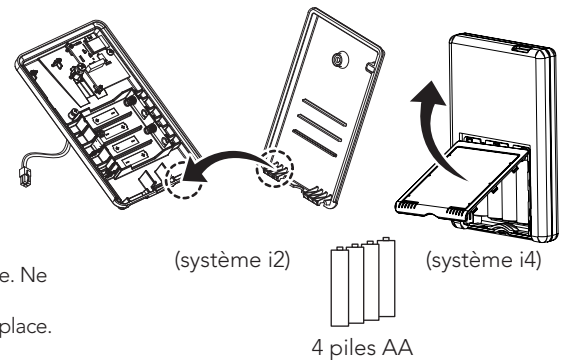
Suivez attentivement ces instructions. Le non-respect de cette consigne pourrait entraîner des rapports de données incorrects.

- Chaque carte de communication IdO a été appariée électroniquement à une soupape précise. NE MÉLANGEZ PAS DES COMPOSANTS SIMILAIRES NON APPARIÉS MÊME LORSQU'ILS SONT VISIBLEMENT IDENTIQUES.
- Lorsque vous effectuez des travaux d'entretien, veuillez faire le suivi des composants appariés.
- Assurez-vous que la carte de communication IdO jumelée se reconnecte précisément à la soupape qui lui est appariée.
- Le défaut de rebrancher les composants appariés correspondants entraînera un mauvais fonctionnement du produit.

INSTRUCTIONS D'ENTRETIEN

Remplacement des piles:

1. Ouvrez le couvercle avant de la soupape de chasse.
2. Trouvez le connecteur de la carte de communication IdO et désengagez-le.
3. Retirez soigneusement la carte de communication IdO du couvercle métallique pour détacher les bandes Velcro.
4. (Pour le système i2) Ouvrez la carte de communication IdO en desserrant la vis imperdable pour accéder aux piles.
(Pour le système i4) Retirez le couvercle de la pile pour accéder aux piles.
5. Enlevez les quatre (4) piles AA et remplacez-les par quatre (4) piles alcalines AA neuves.
6. (Pour le système i2) Fermez soigneusement la carte de communication IdO. Serrez la vis imperdable. Ne serrez pas à l'excès.
(Pour le système i4) Remettez le couvercle des piles en place pour verrouiller solidement les piles en place.
7. Fixez-le à nouveau selon les instructions d'installation au verso.



ÉNONCÉS RÉGLEMENTAIRES

FCC:

This device complies with Part 15 of the FCC Rules. Operation is subject to the following two conditions:

1. This device may not cause harmful interference, and
2. This device must accept any interference received, including interference that may cause undesired operation.

Changes or modifications not expressly approved by the party responsible for compliance could void the user's authority to operate the equipment.

FCC Interference Statement Part 15.105 (b)

This equipment has been tested and found to comply with the limits for a Class B digital device, pursuant to Part 15 of the FCC Rules. These limits are designed to provide reasonable protection against harmful interference in a residential installation. This equipment generates uses and can radiate radio frequency energy and, if not installed and used in accordance with the instructions, may cause harmful interference to radio communications. However, there is no guarantee that interference will not occur in a particular installation. If this equipment does cause harmful interference to radio or television reception, which can be determined by turning the equipment off and on, the user is encouraged to try to correct the interference by one of the following measures:

- Reorient or relocate the receiving antenna.
- Increase the separation between the equipment and receiver.
- Connect the equipment into an outlet on a circuit different from that to which the receiver is connected.
- Consult the dealer or an experienced radio/TV technician for help.

To comply with FCC and Industry Canada RF exposure limits for general population / uncontrolled exposure, the antenna(s) used for this transmitter must be installed to provide a separation distance of at least 43mm from all persons and must not be operating in conjunction with any other antenna or transmitter, except in accordance with FCC multi-transmitter product procedures.

Industry Canada:

This Device complies with Industry Canada License-exempt RSS standard(s). Operation is subject to the following two conditions: 1) this device may not cause interference, and 2) this device must accept any interference, including interference that may cause undesired operation of the device.

Cet appareil est conforme avec Industrie Canada, exempts de licence standard RSS (s). Son fonctionnement est soumis aux deux conditions suivantes: 1) ce dispositif ne peut pas causer d'interférences. et 2) ce dispositif doit accepter toute interférence, y compris les interférences qui peuvent causer un mauvais fonctionnement de l'appareil.

Under Industry Canada regulations, this radio transmitter may only operate using an antenna of a type and maximum (or lesser) gain approved for the transmitter by Industry Canada. To reduce potential radio interference to other users, the antenna type and its gain should be so chosen that the equivalent isotropically radiated power (e.i.r.p.) is not more than that necessary for successful communication.