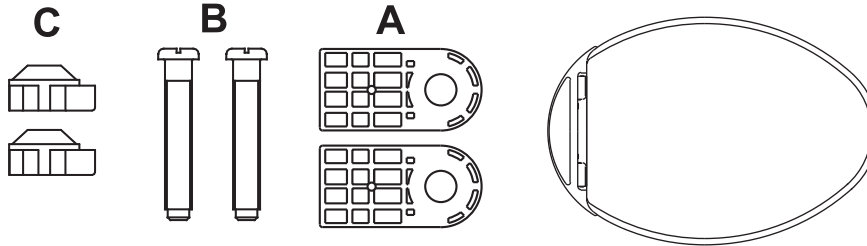


TOTO®

Oval SoftClose® Toilet Seat
Asiento de Inodoro Oval de SoftClose®
Siège du Toilettes Allongée SoftClose®
0GU509-1

Installation Manual Manuel de Instalación Manuel d'Installation



Contents:

1 Oval SoftClose® Toilet Seat
2 Rubber Seat Stoppers (A)
2 Plastic Bolts (B)
2 Plastic Nuts (C)

Contenido:

1 Asiento de Inodoro Oval de SoftClose®
2 Topes de Goma para el Asiento (A)
2 Pernos de Plástico (B)
2 Tuercas de Plástico (C)

Contenu:

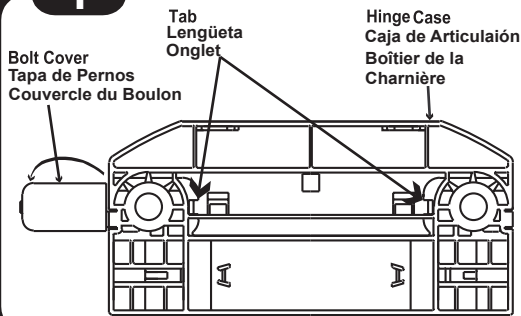
1 Siège du toilettes allongée SoftClose®
2 Bouchons en Caoutchouc (A)
2 Boulons en Plastique (B)
2 Ecrus en Plastique (C)

Required Tools: Flat Head
Screwdriver

Herramientas Necesarias: Destornillador
de Cabeza Plana

Outils Nécessaires: Tournevis à tête plate

1

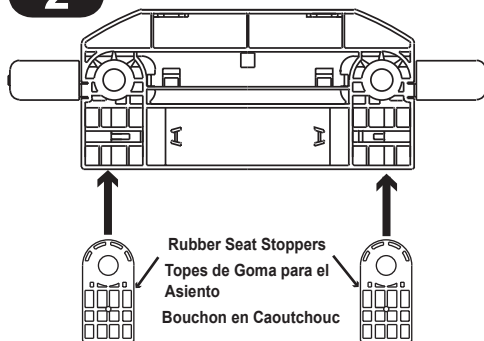


Look on bottom of Hinge Case. Push tab with fingernail or pen to open Bolt Covers.

Mire en la parte inferior de la Caja de Articulación. Empuje la lengüeta con la uña o una pluma para abrir las Tapas de los Pernos.

Regardez sous le Boîtier de la Charnière. Poussez sur l'aide d'un stylo ou de votre ongle pour ouvrir le Couvercle du Boulon.

2

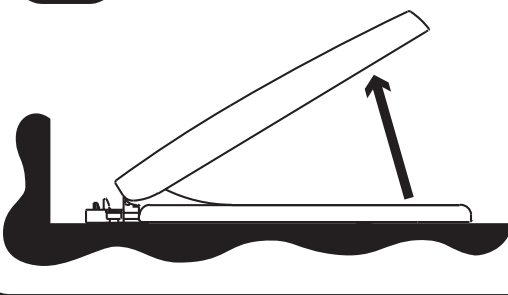


Add anti-skid, Rubber Seat Stoppers (A) to the corresponding grooves on the bottom of the Hinge Case. Make sure the Rubber Seat Stoppers lie flat against the Hinge Case.

Añada los Topes de Goma para el Asiento (A) antideslizantes a las muescas correspondientes de la parte inferior de la Caja de Articulación. Asegúrese de que los topes estén planos contra la Caja.

Ajoutez l'anti-dérapant, le Bouchon de Caoutchouc (A) au bosquet correspondant en dessous du Boîtier de la Charnière. Rassurez-vous que le Bouchon en Caoutchouc est posé horizontalement sur le Boîtier.

3



Flatten the Hinge Case against the toilet by holding the seat down and raising the lid. Hold the Hinge Case against the toilet and lower the lid.

Ponga la Caja de Articulación contra el inodoro sujetando el asiento y levantando la tapa. Sujete la Caja de Articulación contra el inodoro y baje la tapa.

Posez le Boîtier de la Charnière horizontalement contre les toilettes en baissant le siège et soulevant le couvercle. Maintenez le Boîtier de la Charnière contre les toilettes et baissez le couvercle.

Installation



0GU509-1
(c) 2008 TOTO USA., INC.
Rev. 09/17/2008

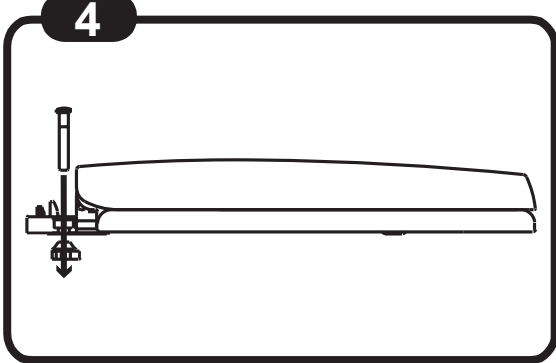
TOTO®

Oval SoftClose® Toilet Seat
Asiento de Inodoro Oval de SoftClose®
Siège SoftClose® de Toilette
0GU509-1

Installation Manual Manuel de Instalación Manuel d'Installation

Installation

4

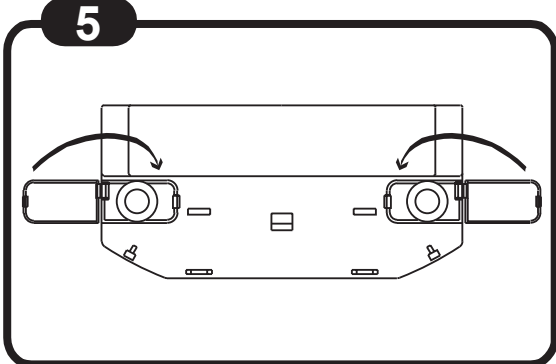


Insert Plastic Bolt (B) and tighten Plastic Nut (C) on underside of toilet.

Introduzca el Perono de Plástico (B) y apriete la Tuerca de Plástico (C) en la parte de abajo del inodoro.

Insérez le Boulon en Plastique (B) et serrez l'Écrou en plastique (C) en dessous des toilettes.

5

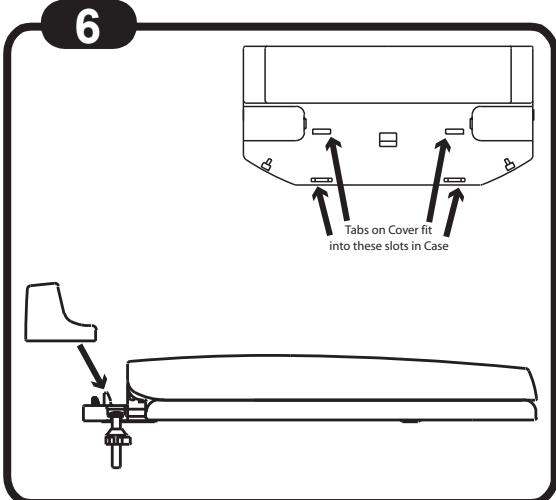


Close Bolt Covers. Make sure they are flat with the Hing Case surface.

Cierre las Tapas de los Pernos. Asegúrese de que estén planas contra la superficie de la Caja de Articulación.

Fermez les Couvres des Boulons. Rassurez-vous qu'ils sont bien serrés contre le Boîtier de la Charnière.

6



Install rear Hinge Cover by fitting the tabs on the rear Cover into the slits on the Hinge Case.

Instale la cubierta de la bisagra posterior cabiendo las lengüetas en la cubierta posterior en las rajas en la caja de la bisagra.

Installez le couvercle du charnière à l'arrière du siège en plaçant les tiges dans les fentes de l'étui du charnière.

